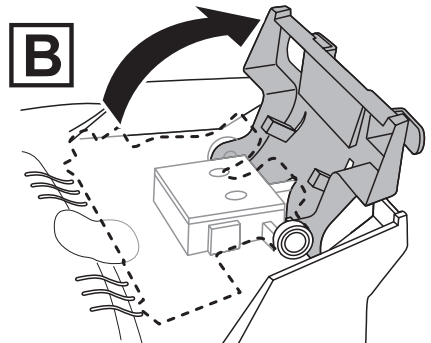
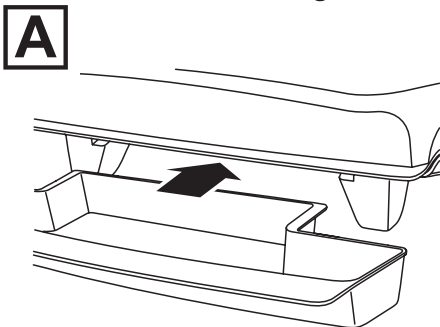
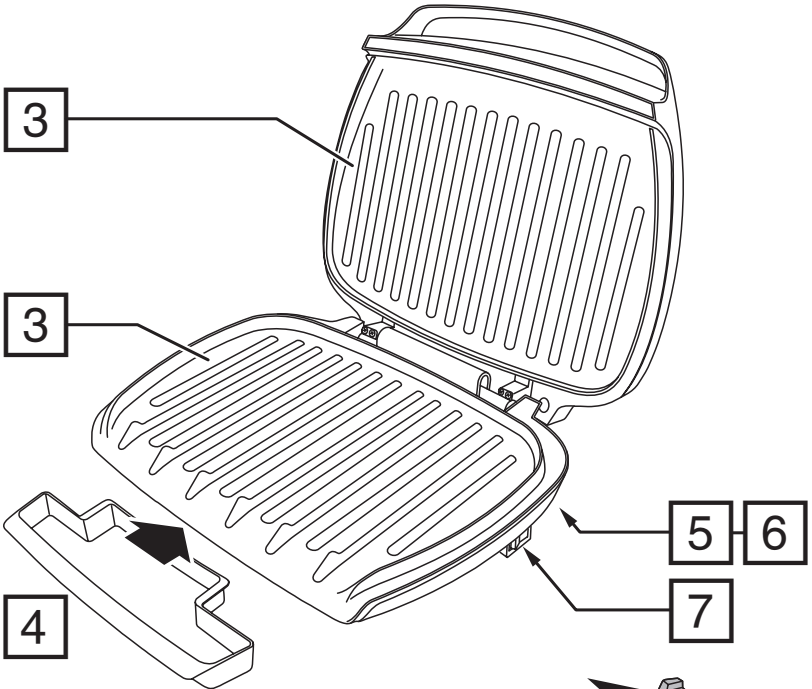
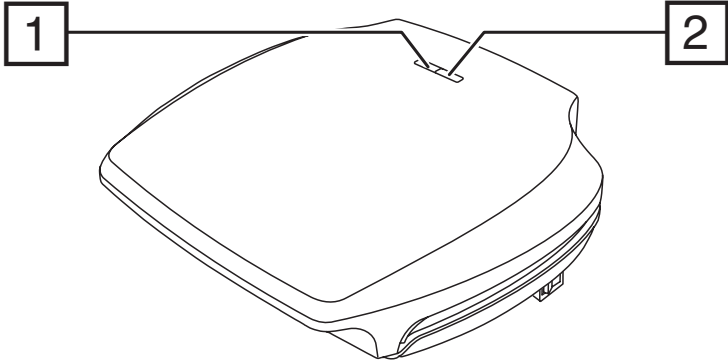


# Russell Hobbs



instructions	3	pokyny (Čeština)	39
Bedienungsanleitung	6	pokyny (Slovenčina)	42
mode d'emploi	9	instrukcja	45
instructies	12	upute	48
istruzioni per l'uso	15	navodila	51
instrucciones	18	οδηγίες	54
instruções	21	utasítások	57
brugsanvisning	24	talimatlar	60
bruksanvisning (Svenska)	27	instructiuni	63
bruksanvisning (Norsk)	30	инструкции (Български)	66
käyttöohjeet	33	تعليمات الاستخدام	69
инструкции (Русский)	36		



Read the instructions, keep them safe, pass them on if you pass the grill on.

Remove all packaging before use.

### **IMPORTANT SAFEGUARDS**

Follow basic safety precautions, including:


This appliance can be used by children aged from 8 years and above and persons with reduced physical, sensory or mental capabilities or lack of experience and knowledge if they have been given supervision or instruction concerning use of the appliance in a safe way and understand the hazards involved. Children shall not play with the appliance. Cleaning and user maintenance shall not be made by children unless they are older than 8 and supervised.

Keep the appliance and cable out of reach of children under 8.

Don't connect the appliance via a timer or remote control system.

 The surfaces of the appliance will get hot during use.

If the cable is damaged, return the appliance, to avoid hazard.

-  Don't put the grill in liquid, don't use it in a bathroom, near water, or outdoors.
- Don't wrap food in plastic film, polythene bags, or metal foil. This will damage your grill and you may cause a fire hazard.
- Don't use your grill for any purpose other than cooking food.
- Don't use your grill if it is damaged or malfunctions.

### **HOUSEHOLD USE ONLY**

#### **PARTS**

- |                             |                                 |
|-----------------------------|---------------------------------|
| 1. Power light (red)        | 5. Foot (underneath)            |
| 2. Thermostat light (green) | 6. Cord storage hooks (on foot) |
| 3. Grill plates             | 7. Switch                       |
| 4. Drip tray                |                                 |

#### **BEFORE USING FOR THE FIRST TIME**

- Wipe the grill plates with a damp cloth.
- Your grill may smoke a little the first time you use it. This is normal and will soon disappear.

#### **TILTING/LEVELLING THE GRILL**

You can tilt your grill so that fat and juices run into the drip tray when cooking things like burgers, meat, etc. Alternatively, you can use your grill level for cooking things like panini, sandwiches, etc.

To tilt your grill extend the foot upwards below your grill (FIG B). Fold the foot flat again to level your grill.

#### **USING YOUR GRILL**

- Sit your grill on a stable, level, heat-resistant surface.
  - Slide the drip tray between the two runners underneath the front of your grill (FIG A). Slide the tray all the way in. The drip tray will collect any fat or juices that run off the plates during cooking.
1. Put the plug into the power socket.
  2. Move the switch to **I**.
  3. When the thermostat light comes on your grill is at the correct cooking temperature.

4. The thermostat light will cycle on and off as the thermostat operates to maintain the temperature.
5. Open your grill and carefully lay the food on the bottom grill plate. Close the grill.
6. When you have finished cooking, set the switch to **O** and unplug the grill.
  - Check it's cooked. If you're in doubt, cook it a bit more.
  - Cook meat, poultry, and any derivatives (mince, burgers, etc.) till the juices run clear. Cook fish till the flesh is opaque throughout.
  - Remove the cooked food with wooden or plastic tools.
  - The hinge is articulated to cope with thick or oddly shaped foods.
  - The grill plates should be roughly parallel, to avoid uneven cooking.

## CARE AND MAINTENANCE

1. Unplug the appliance and let it cool down before cleaning or storing away.
2. Wipe all surfaces with a clean damp cloth.
3. Use a paper towel moistened with a little cooking oil to remove stubborn stains.
4. Wash the drip tray in warm soapy water, or in the top rack of the dishwasher.
  - Don't use scourers, wire wool, or soap pads.
  - At the places where the top and bottom plates make contact, the non-stick surfaces may show signs of wear. This is purely cosmetic, and will not affect the operation of the grill.

## STORING

The unit may be stood vertically (on the hinged side) for storage.



## ENVIRONMENTAL PROTECTION

To avoid environmental and health problems due to hazardous substances in electrical and electronic goods, appliances marked with this symbol mustn't be disposed of with unsorted municipal waste, but recovered, reused, or recycled.

## COOKING TIMES AND FOOD SAFETY

The following times should be used purely as a guide. They are for fresh or fully defrosted food. When cooking frozen foods, add 2-3 minutes for seafood and 3-6 minutes for meat and poultry (depending on the thickness and density of the food).

When cooking pre-packed foods, follow any guidelines on the package or label.

<b>BEEF</b>	<b>MIN</b>	<b>SANDWICHES</b>	<b>MIN</b>
fillet	5-7	cheese	2-3
loin steak	7-8	ham (cooked)	5-6
burger, 50g	5-6	roast beef (cooked)	6-7
burger, 100g	7-8	sausage (cooked)	6-7
kebabs, 25mm cube	7-8	turkey (cooked)	6-7
round steak	5-7	<b>SNACKS</b>	
sausages (thin)	5-6	hot dogs	2-3
sausages (thick)	7-8	quesadillas	2-3
sirloin	7-9	tacos, meat filling	6-8
T-Bone	8-9	<b>CHICKEN/TURKEY</b>	
<b>LAMB</b>		chicken breast pieces	5-7
kebabs, 25mm cube	7-8	burger, 50g, fresh/frozen	4/5
minced	6-7	burger, 100g, fresh/frozen	5/6
loin chops	4-6	kebabs, 25mm cube	7-8
<b>SEAFOOD</b>		thighs (chicken)	5-7
halibut steak, 12-25mm	6-8	minced	7-8

kebabs, 25mm cube	4-6	turkey breast, thin sliced	3-4
prawn	1-2	<b>VEGETABLES</b>	
red snapper fillet	3-5	asparagus	3-4
salmon fillet	3-4	carrots, sliced	5-7
salmon steak, 12-25mm	6-8	aubergine, slice/cube	8-9
scallops	4-6	onions, thin slice	5-6
sea bass fillet	3-5	peppers, thin slice	6-8
swordfish steak, 12-25mm	6-9	peppers, grill then skin	2-3
tuna steak, 12-25mm	6-8	whole peppers brushed with oil	8
<b>PORK</b>		potatoes, slice/cube	7-9
chops, 12mm	5-6	squash, slice/cube	6-8
gammon steak	5-6	<b>FRUIT</b>	
kebabs, 25mm cube	7-8	apple, halve/slice	6-8
minced	7-8	bananas, slice lengthwise	3-4
sausages (thin)	5-6	nectarines, halve/slice	3-5
sausages (thick)	7-8	peaches, halve/slice	3-5
tenderloin, 12mm	4-6	pineapple, slice	3-7

Lesen Sie die Anleitung, bewahren Sie sie auf und falls Sie das Gerät an Dritte abgeben, geben Sie auch die Anleitung mit. Entfernen Sie die Verpackung vollständig, bevor Sie das Gerät einschalten.

### **WICHTIGE SICHERHEITSHINWEISE**

Beachten Sie bitte folgende grundlegende Vorsichtsmaßnahmen:

Dieses Gerät ist für die Nutzung von Kindern ab 8 Jahren und älter sowie von Personen mit eingeschränkten physischen, sensorischen und geistigen Fähigkeiten geeignet, wenn ihnen die Handhabung erklärt wurde/ sie dabei beaufsichtigt werden und ihnen die damit verbundenen Gefahren bewusst sind. Kinder sollten nicht mit dem Gerät spielen. Die Reinigung und Instandhaltung des Geräts darf nicht von Kindern durchgeführt werden, es sei denn sie sind älter als 8 Jahre und werden dabei beaufsichtigt. Bewahren Sie das Gerät und das Kabel außer Reichweite von Kindern unter 8 Jahren auf.

Schließen Sie das Gerät nicht über einen Timer oder über Fernsteuerung an.

 Die Oberfläche des Geräts erhitzt sich.

Weist das Kabel Beschädigungen auf, muss es vom Hersteller, einer Wartungsvertretung des Herstellers oder einer qualifizierten Fachkraft ersetzt werden, um eine mögliche Gefährdung auszuschließen.

 Tauchen Sie das Gerät nicht in Flüssigkeiten.

- Lebensmittel keinesfalls in Kunststoffolie, Polyethylenbeuteln oder Metallfolie wickeln. Sie werden den Grill beschädigen und können eine Brandgefahr verursachen.
- Gerät keinesfalls für irgendwelche anderen Zwecke als zur Zubereitung von Nahrung verwenden.
- Benutzen Sie das Gerät keinesfalls, wenn es beschädigt ist oder Fehlfunktionen zeigt.

### **NUR FÜR DEN GEBRAUCH IM HAUSHALT GEEIGNET**

#### **ZEICHNUNGEN**

- |                           |   |
|---------------------------|---|
| 1. An-/Aus-Lampe (rot)    | 5. Fuß (an der Unterseite)              |
| 2. Thermostatlampe (grün) | 6. Haken zur Kabelaufbewahrung (am Fuß) |
| 3. Grillplatten           | 7. Schalter                             |
| 4. Auffangschale          |   |

#### **VOR ERSTMALIGEM GEBRAUCH**

- Platten mit einem feuchten Tuch abwischen.
- Beim ersten Gebrauch Ihres Grills kann es zu leichter Rauchentwicklung kommen. Das ist ganz normal und wird in Kürze nicht mehr der Fall sein.

#### **ANKIPPEN/NIVELLIEREN DES GRILLS**

Sie können Ihren Grill ankippen, so dass Fett und andere Säfte beim Zubereiten von Burgern, Fleisch usw. in die Auffangschale laufen. Alternativ können Sie den nivellierten Grill zur Zubereitung von Speisen wie Panini, Sandwiches usw. verwenden.

Um den Grill anzukippen, klappen Sie den Fuß an der Unterseite Ihres Grills aus (ABB. B). Klappen Sie den Fuß wieder ein, damit der Grill gerade steht.

## SO VERWENDEN SIE IHREN GRILL

- Gerät auf eine stabile, ebene, hitzefeste Oberfläche stellen.
  - Setzen Sie die Auffangschale in die beiden Schienen ein, die sich unten an der Vorderseite des Grills befinden (ABB. A). Schieben Sie die Schale vollständig hinein. In der Auffangschale wird sowohl das gesamte Fett als auch der Bratensaft gesammelt, der während des Grillvorgangs von den Platten tropft.
1. Gerätenetzstecker in die Steckdose stecken.
  2. Den Schalter drücken auf **I**.
  3. Die Thermostatlampe schaltet sich ein, wenn das Gerät die Betriebstemperatur erreicht hat.
  4. Legen Sie die Speisen mit einer Pfannenwender oder einer Zange, nicht mit den Fingern, auf die untere Platte. Verwenden Sie nichts, was aus Metall ist oder scharf ist, sonst werden Sie die Antihaftbeschichtungen beschädigen. Schließen Sie den Grill.
  5. Sobald Sie den Grillvorgang abgeschlossen haben, stellen Sie den Schalter auf **O** und trennen Sie den Grill vom Stromnetz.
- Prüfen Sie ob diese gar ist. Im Zweifelsfall nochmals hineingeben und noch etwas länger garen lassen.
  - Grillen Sie Fleisch, Geflügel und andere Gerichte, die aus diesem Fleisch zubereitet werden (Hackfleisch, Burger etc.), solange, bis der austretende Saft klar ist. Bereiten Sie Fischgerichte solange zu, bis der Fisch ganz durchgebraten ist.
  - Verwenden Sie zum Herausnehmen der Nahrung Grillbesteck aus Holz oder Plastik.
  - Das Scharnier ist beweglich, um sich auch dickeren oder außergewöhnlich geformte

## PFLEGE UND INSTANDHALTUNG

1. Ziehen Sie den Netzstecker und lassen Sie das Gerät abkühlen bevor Sie es säubern oder wegräumen.
  2. Alle Oberflächen mit einem sauberen, feuchten Tuch abwischen.
  3. Verwenden Sie ein mit etwas Speiseöl angefeuchtetes Papierhandtuch, um hartnäckige Flecken zu entfernen.
  4. Auffangschale in warmem Spülwasser oder im oberen Fach der Spülmaschine spülen.
- Keinesfalls Topfkratzer, Scheuerschwämme oder Stahlwolle verwenden.
  - An den Stellen, an denen die obere und die untere Platte sich berühren, können die antihaft- beschichteten Oberflächen Anzeichen von Abnutzung zeigen. Das ist nur ein Schönheitsfehler und hat keinen Einfluss auf die Funktion des Grills.

## AUFBEWAHRUNG

Damit Sie Platz sparen, klappen Sie den Fuß ein, wickeln Sie das Kabel um die Kabelaufwicklung und lagern Sie den Grill in aufrechter Position.



## UMWELTSCHUTZ

Auf Grund der in elektrischen und elektronischen Geräten verwendeten umwelt- und gesundheitsschädigenden Stoffe dürfen Geräte, die mit diesem Symbol gekennzeichnet sind, nicht über den normalen Hausmüll entsorgt werden, sondern müssen wiederaufbereitet, wiederverwertet oder recycelt werden.

## GARZEITEN UND LEBENSMITTEL SICHERHEIT

Verwenden Sie diese Zeiten rein als Richtlinie. Diese beziehen sich auf frische oder völlig entfrosthete Nahrung, die auf mittlerer Temperaturstufe gegrillt wird. Fügen Sie beim Garen gefrorener Nahrungsmittel 2-3 Minuten für Meeresfrüchte und 3-6 Minuten für Fleisch und Geflügel, abhängig von der Dicke und Dichte der Nahrung, hinzu.

Beim Garen vorverpackter Nahrungsmittel sind die Anleitungen auf der Packung oder dem Etikett zu befolgen.

<b>RINDFLEISCH</b>	<b>MIN</b>	<b>SANDWICHES</b>	<b>MIN</b>
Filet	5-7	Käse	2-3
Lendensteak	7-8	Schinken (gekocht)	5-6
Hacksteak/Frikadelle, 100g	7-8		
Schaschlik, 25 mm große Würfel	7-8	<b>SNACKS</b>	
Round Steak	5-7	Calzone	8-9
Würstchen	6-8	Hot Dogs	2-3
Sirloin Steak	7-9		
T-Bone Steak	8-9	<b>HUHN/PUTE</b>	
		Hühnerbruststücke	5-7
<b>LAMM</b>		Schenkel (Huhn)	5-7
Schaschlik, 25 mm große Würfel	7-8	Putenbrust, in Scheiben geschnitten	3-4
Lendenkoteletts	4-6		
		<b>GEMÜSE</b>	
<b>MEERESFRÜCHTE</b>		Spargel	3-4
Lachsfilet	3-4	Auberginen, Scheibe / Würfel	8-9
Wolfsbarsch	3-5	Zwiebeln, dünne Scheibe	5-6
Heilbuttschnitte, 12-25 mm	6-8	Paprika, dünne Scheibe	6-8
Lachsschnitte, 12-25 mm	6-8	Paprika (erst grillen, dann häuten)	2-3
Schwertfischschnitte, 12-25 mm	6-9	Ganze Paprikaschoten, mit Öl bepinselt	8
Thunfischsteak, 12-25 mm	6-8	Kartoffeln, Scheibe / Würfel	7-9
Schaschlik, 25 mm große Würfel	4-6		
Garnelen	1-2	<b>OBST</b>	
Jakobsmuscheln	4-6	Äpfel, Hälfte/Scheibe	6-8
		Bananen, der Länge nach halbiert	3-4
<b>SCHWEINEFLEISCH</b>		Nektarinen, Hälfte/Scheibe	3-5
Kotelett, 12 mm	5-6	Pfirsiche, Hälfte/Scheibe	3-5
Schinkensteak	5-6	Ananas, Scheibe	3-7
Schaschlik, 25 mm große Würfel	7-8		
Würstchen	6-8		
Lendenstück, 12 mm	4-6		



Lisez les instructions, conservez-les et transférez-les si vous transférez l'appareil. Retirez tous les emballages avant utilisation.

## PRÉCAUTIONS IMPORTANTES

Suivez les précautions essentielles de sécurité, à savoir:

Cet appareil peut être utilisé par des enfants âgés de 8 ans et plus et par des personnes aux aptitudes physiques, sensorielles ou mentales réduites ou ne possédant pas l'expérience et les connaissances suffisantes, pour autant que ces personnes soient supervisées/aient reçu des instructions et soient conscientes des risques encourus. Les enfants ne peuvent pas jouer avec l'appareil. Le nettoyage et l'entretien par l'utilisateur ne doivent pas être effectués par des enfants, à moins qu'ils ne soient âgés de plus de 8 ans et qu'ils soient supervisés. Tenez l'appareil et le câble hors de portée des enfants de moins de 8 ans.

Veillez à ne pas connecter l'appareil via une minuterie ou un système de télécommande.

 Les surfaces de l'appareil vont s'échauffer.

Si le câble est abîmé, vous devez le faire remplacer par le fabricant, un de ses techniciens agréés ou une personne également qualifiée, pour éviter tout danger.

 Ne plongez pas l'appareil dans du liquide.

- N'emballer pas les aliments dans du film plastique, des sacs en polythène ou du papier aluminium. Vous risquez d'endommager le gril et de provoquer un incendie.
- Utilisez l'appareil uniquement pour cuisiner de la nourriture.
- N'utilisez pas l'appareil s'il est endommagé ou s'il ne fonctionne pas correctement.

## POUR UN USAGE DOMESTIQUE UNIQUEMENT

### SCHEMAS

- |                                  |   |
|----------------------------------|---|
| 1. Voyant d'alimentation (rouge) | 5. Pied (partie inférieure)                       |
| 2. Voyant de thermostat (vert)   | 6. Crochets pour rangement du câble (sur le pied) |
| 3. Plaques de cuisson            | 7. Interrupteur                                   |
| 4. Bac récepteur                 |   |

### AVANT LA PREMIÈRE UTILISATION

- Essuyez les plaques de cuisson avec un torchon humide.
- Il est possible qu'un peu de fumée émane de votre gril lors de la première utilisation. C'est un phénomène normal qui disparaîtra rapidement.

### INCLINAISON/NIVELLEMENT DU GRIL

Vous pouvez incliner votre gril de façon à ce que la graisse et les jus de cuisson s'écoulent dans le bac récepteur lors de la cuisson de produits tels que des hamburgers, de la viande, etc.

Alternativement, vous pouvez utiliser votre gril à plat pour la cuisson de produits tels que les panini, les sandwiches, etc.

Pour incliner votre gril, étirez vers le haut le pied situé sous le gril (FIGURE B). Repliez le pied pour remettre votre gril à plat.

## UTILISATION DE VOTRE GRIL

- Posez l'appareil sur une surface stable, à niveau et résistante à la chaleur, près d'une prise de courant.
  - Faites glisser le bac récepteur entre les deux coulisseaux situés dans le partie inférieure à l'avant de votre grill (FIGURE A). Insérez le bac jusqu'au bout. Le bac récepteur va recueillir les graisses et les jus qui s'écoulent des plaques pendant la cuisson.
1. Mettez la fiche dans la prise de courant.
  2. Placez l'interrupteur sur I.
  3. Le voyant du thermostat s'allume lorsque l'appareil atteint la température de fonctionnement.
  4. Placez les aliments au fond de la plaque avec une spatule ou des pinces, mais pas avec les doigts. N'utilisez rien de métallique ou de pointu, vous risquez d'endommager les surfaces anti-adhésives. Fermez le grill.
  5. Lorsque vous avez terminé la cuisson, réglez l'interrupteur sur la position O et débranchez le grill.
- Vérifiez que c'est cuit. Si vous en doutez, faites cuire un peu plus longtemps.
  - Faites cuire la viande, la volaille et les produits dérivés (viande hachée, hamburgers, etc.) jusqu'à ce que les jus de cuisson soient clairs. Faites cuire le poisson jusqu'à ce que la chair soit complètement opaque.
  - Enlevez les aliments cuits avec des outils en bois ou en plastique.
  - La charnière est articulée pour s'adapter à des aliments épais ou de forme bizarre.
  - Les plaques de cuisson du grill doivent être parallèles pour permettre une cuisson homogène.

## SOINS ET ENTRETIEN

1. Débranchez l'appareil et laissez-le refroidir avant de le nettoyer ou de le ranger.
  2. Essuyez toutes les surfaces avec un tissu humide et propre.
  3. Utilisez une serviette en papier humectée d'un peu d'huile de cuisine pour enlever les taches incrustées.
  4. Lavez le bac récepteur dans de l'eau chaude savonneuse ou sur le plateau supérieur du lave-vaisselle.
- N'utilisez pas de tampon à recurer, de laine d'acier ou de carrés de savon.
  - La surface anti-adhésive peut avoir des marques d'usure aux endroits où l'élément supérieur et l'élément inférieur se touchent. Ceci n'est que cosmétique et n'a pas d'effet sur le fonctionnement du grill.

## RANGEMENT

Pour gagner de l'espace, abaissez l'élément de rabat, enroulez le câble autour de l'espace de rangement du câble, puis rangez le grill en position verticale.



## PROTECTION ENVIRONNEMENTALE

Afin d'éviter des problèmes environnementaux ou de santé occasionnés par les substances dangereuses contenues dans les appareils électriques et électroniques, les appareils présentant ce symbole ne peuvent pas être éliminés avec les déchets ménagers, mais doivent faire l'objet d'une récupération sélective en vue de leur réutilisation ou recyclage.

## TEMPS DE CUISSON ET SÉCURITÉ ALIMENTAIRE

Utilisez ces temps de cuisson simplement pour vous guider. Elles sont valables pour les aliments frais ou complètement décongelés. Pour la cuisson des aliments congelés, ajoutez 2 à 3 minutes pour les fruits de mer et 3 à 6 minutes pour la viande et la volaille, selon l'épaisseur et la densité des aliments. Lorsque vous cuisez des aliments préemballés, suivez les instructions sur l'emballage ou l'étiquette.

<b>BŒUF</b>	<b>MIN</b>	<b>SANDWICHES</b>	<b>MIN</b>
filet	5-7	fromage	2-3
aloyau	7-8	jambon (cuit)	5-6
hamburger, 100 g	7-8		
brochettes, cubes de 25 mm 7-8	7-8	<b>SNACKS</b>	
bifteck (tranche)	5-7	calzone (pizza soufflée)	8-9
saucisses	6-8	hot dogs	2-3
faux filet	7-9		
T-Bone (steak à l'os)	8-9	<b>POULET/DINDE</b>	
		morceaux de poitrine de poulet	5-7
<b>AGNEAU</b>		cuisse (poulet)	5-7
brochettes, cubes de 25 mm 7-8	7-8	poitrine de dinde, en tranches	3-4
côtes premières	4-6		
		<b>LÉGUMES</b>	
<b>FRUITS DE MER</b>		asperges	3-4
filet de saumon	3-4	aubergines, tranche/cube	8-9
filet de bar (loup)	3-5	oignons, fines tranches	5-6
darne de flétan, 12-25 mm	6-8	poivrons, fines tranches	6-8
darne de saumon, 12-25 mm	6-8	poivrons, grillés puis pelés	2-3
darne d'espardon, 12-25 mm	6-9	poivrons entiers brossés à l'huile	8
darne de thon, 12-25 mm	6-8	pommes de terre, tranche/cube	7-9
brochettes, cubes de 25 mm	4-6		
crevettes roses	1-2	<b>FRUITS</b>	
coquilles St Jacques	4-6	pommes, demi/tranche	6-8
<b>PORC</b>		bananes, tranches dans la longueur	3-4
côtelettes, 12 mm	5-6	nectarines, demi/tranche 3-5	3-5
tranche de jambon salé/fumé	5-6	pêches, demi/tranche	3-5
brochettes, cubes de 25 mm 7-8	7-8	ananas, tranche	3-7
saucisses	6-8		
filet, 12 mm	4-6		

Lees de instructies, bewaar ze goed en geef ze met het apparaat mee wanneer u deze aan een derde geeft. Verwijder alle verpakkingsmaterialen voor gebruik.

## **BELANGRIJKE VEILIGHEIDSMATREGELEN**


Volg de gebruikelijke veiligheidsmaatregelen, zoals:

Dit apparaat kan gebruikt worden door kinderen van 8 jaar en ouder en personen met verminderde lichamelijke, zintuiglijke en verstandelijke vaardigheden of die onvoldoende ervaring of kennis hebben, indien zij onder toezicht staan of goed geïnformeerd zijn en zij de risico's begrijpen. Kinderen mogen niet met het apparaat spelen. Schoonmaak en gebruikersonderhoud mag niet door kinderen uitgevoerd worden, tenzij ze ouder dan 8 zijn en onder toezicht staan. Houd het apparaat en de kabel buiten het bereik van kinderen van jonger dan 8 jaar.

Sluit het apparaat niet via een timer- of een afstandsbedieningsysteem aan.

 De oppervlakken van het apparaat zullen heet worden.

Indien het snoer beschadigd is, moet het door de fabrikant, een technicus of een ander deskundige persoon vervangen worden om eventuele risico's te vermijden.

 Dompel het apparaat niet onder in vloeistof.

- Wikkel etenswaren niet in plastic folie, plastic zakjes of aluminiumfolie. Hierdoor beschadigt u de grill en u kunt brand veroorzaken.
- Gebruik het apparaat niet voor andere doeleinden dan het grillen van etenswaren.
- Gebruik het apparaat niet bij beschadigingen of storingen.

## **UITSLUITEND VOOR HUISHOUDELIJK GEBRUIK**

### **AFBEELDINGEN**

- |                              |  |
|------------------------------|--|
| 1. Stroomlampje (rood)       | 5. Voet (onder)                        |
| 2. Thermostaatlampje (groen) | 6. Haken voor snoeropslag (op de voet) |
| 3. Grillplaten               | 7. Schakelaar                          |
| 4. Drupbakje                 |  |

### **VOOR HET EERSTE GEBRUIK**

- Neem de grillplaten af met een vochtige doek
- Uw grill rookt mogelijk bij het eerste gebruik. Dit is normaal en houdt snel op.

### **DE GRILL KANTELEN/VLAK GEBRUIKEN**

U kunt uw grill kantelen, zodat vet en sap in het drupbakje lopen wanneer u producten bereidt als burgers, vlees enz. U kunt uw grill ook vlak gebruiken om panini's, sandwiches enz. te bereiden.

Om uw grill te kantelen, trekt u de voet onder uw grill naar boven (AFB. B). Klap de voet weer in om de grill vlak te zetten.

### **UW GRILL GEBRUIKEN**

- Zet het apparaat op een stabiele, vlakke, hittebestendige ondergrond.
- Schuif het drupbakje tussen de twee geleiders onder de voorkant van uw grill (AFB. A). Schuif het bakje helemaal naar binnen. Het drupbakje vangt vet of sap op dat van de grillplaten loopt tijdens het bereiden.

1. Steek de stekker in het stopcontact.
2. Zet de schakelaar op I.

3. Het thermostaatlampje zal oplichten als het apparaat de juiste temperatuur heeft bereikt.
4. Leg de etenswaren op de onderste grillplaat. Gebruik hiervoor een spatel of een tang, niet uw handen. Gebruik geen metalen of scherpe voorwerpen; dit beschadigt de anti-aanbaklagen. Doe de grill weer dicht.
5. Als u klaar bent met bereiden, zet u de schakelaar op **O** en trekt de stekker van de grill uit het stopcontact.
  - Controleer of de etenswaren gaar zijn. Gril bij twijfel een beetje langer.
  - Grill vlees, kip en afgeleide artikelen (gehakt, burgers enz.) tot er helder vocht uit komt. Kook vis totdat deze geheel ondoorschijnend is.
  - Verwijder de etenswaren met houten of plastic keukengerei.
  - Het scharnier past zich automatisch aan de dikte en vorm van de etenswaren aan.
  - De grillplaten moeten ongeveer parallel staan om ongelijkmatige resultaten te voorkomen.

### ZORG EN ONDERHOUD

1. Verwijder de stekker van het apparaat uit het stopcontact en laat het afkoelen voor u het schoonmaakt en opbergt.
2. Neem alle oppervlakken af met een schone vochtige doek.
3. Gebruik keukenpapier met wat olie voor het verwijderen van hardnekkige vlekken.
4. Was het drupbakje af in warm water met afwasmiddel of in het bovenste rek van de vaatwasmachine.
  - Gebruik geen schuursponsjes of staalwol.
  - Op plaatsen waar de bovenste plaat in contact komt met de onderste plaat, kan de antiaanbaklaag tekenen van slijtage vertonen. Dit is puur cosmetisch, en zal de werking van de grill niet beïnvloeden.

### OPSLAG

Om ruimte te besparen kunt u de klep omlaag doen, de kabel om de kabelopslag wikkelen en vervolgens de grill rechtop bewaren.



### MILIEUBESCHERMING

Om milieu- en gezondheidsproblemen als gevolg van gevaarlijke stoffen in elektrische en elektronische producten te vermijden, mogen apparaten met dit symbool niet worden weggegooid met niet-gesorteerd gemeentelijk afval, maar moeten ze worden teruggewonnen, opnieuw gebruikt of gerecycled.

### KOOKTIJDEN EN VOEDSELVEILIGHEID

Deze kooktijden kunnen enkel als aanwijzing beschouwd worden en gelden voor verse of volledig ontdooide etenswaren. Voeg bij bevroren etenswaren 2-3 minuten toe voor vis en schaaldieren en 3-6 minuten voor vlees en gevogelte, afhankelijk van de dikte en dichtheid van de etenswaren.

Volg voor het grillen van voorverpakte etenswaren de aanwijzingen op de verpakking of het etiket.

RUNDEVLEES	MIN	BELEGDE BROODJES	MIN
runderfilet	5-7	kaas	2-3
ossehaas	7-8	ham (gekookt)	5-6
burgers, 100 g	7-8		
kebab, in blokjes van 2,5 cm	7-8	<b>SNACKS</b>	
kogelbiefstuk	5-7	dubbelgevouwen pizza	8-9
worst	6-8	hotdog	2-3
entrecôte	7-9		

T-bone	8-9	<b>KIP/KALKOEN</b>	
		kipfilet	5-7
<b>LAMSVLEES</b>		poten (kip)	5-7
kebab, in blokjes van 2,5 cm	7-8	kalkoenfilet, gesneden	3-4
karbonade	4-6		
		<b>GROENTEN</b>	
<b>VIS, SCHAAL- EN SCHELPDIEREN</b>		asperge	3-4
zalmfilet	3-4	aubergine, in plakjes/blokjes	8-9
zeebaarsfilet	3-5	ui, dun gesneden	5-6
heilbotmoot, 1,2-2,5 cm	1-2	paprika, in dunne plakjes	6-8
zalmoot, 1,2-2,5 cm	6-8	paprika, gegrild daarna ontveld	2-3
zwaardvismoot, 1,2-2,5 cm	6-9	paprika, heel en bestreken met olie	8
tonijnmoot, 1,2-2,5 cm	6-8	aardappel, in plakjes/blokjes	7-9
kebab, in blokjes van 2,5 cm	4-6		
garnalen	1-2	<b>FRUIT</b>	
mantel- en kamschelpen	4-6	appel, halve/in plakjes	6-8
		banaan, in de lengte gesneden	3-4
<b>VARKENSVLEES</b>		nectarine, halve/in plakjes	3-5
ribkarbonade, 1,2 cm	5-6	perzik, halve/in plakjes	3-5
gerookte ham	5-6	ananas, in plakken	3-7
kebab, in blokjes van 2,5 cm	7-8		
worst	6-8		
varkenshaas, 1,2 cm	4-6		

Leggere le istruzioni e conservarle al sicuro. In caso di cessione dell'apparecchio ad altre persone, consegnare anche le istruzioni. Rimuovere tutto l'imballaggio prima dell'uso.

### **NORME DI SICUREZZA IMPORTANTI**


Osservare le precauzioni fondamentali di sicurezza e in particolare quanto segue:

L'apparecchio può essere utilizzato da bambini di almeno 8 anni e da persone con ridotte capacità fisiche, sensoriali o mentali o senza esperienza e conoscenza a condizione che vengano controllate/istruite e capiscano i pericoli in cui si può incorrere. I bambini non devono giocare con l'apparecchio. La pulizia e la manutenzione da parte dell'utente non devono essere effettuate da bambini di età inferiore agli 8 anni e sotto il controllo di un adulto. Tenere l'apparecchio e il cavo fuori dalla portata dei bambini di età inferiore agli 8 anni.

Non collegare l'apparecchio mediante un sistema a timer o a controllo a distanza.

 Le superfici dell'apparecchio diventeranno calde.

Se il cavo è danneggiato, farlo cambiare dal fabbricante o dal suo agente di servizio, per evitare pericoli.

-  Non immergere l'apparecchio in sostanze liquide.
- Non avvolgere i cibi in film di plastica, sacchetti di politene o fogli d'alluminio. Ciò danneggerebbe il grill e potrebbe costituire un pericolo d'incendio.
- Non utilizzare l'apparecchio se non per la cottura di cibi.
- Non usare l'apparecchio se è danneggiato o funziona male.

### **SOLO PER USO DOMESTICO**

#### **IMMAGINI**

- |                                |                                 |
|--------------------------------|---------------------------------|
| 1. Spia di accensione (rossa)  | 5. Piede (sotto)                |
| 2. Spia del termostato (verde) | 6. Ganci per cavo (sul piedino) |
| 3. Piastre di cottura          | 7. Interruttore                 |
| 4. Vassoio raccogli grasso     |                                 |

#### **PRIMA DI UTILIZZARE L'APPARECCHIO PER LA PRIMA VOLTA**

- Passare un panno inumidito sulle piastre di cottura.
- La griglia può emettere un po' di fumo la prima volta che viene utilizzata. Questo è normale e presto non succederà più.

#### **INCLINAZIONE/LIVELLAMENTO GRIGLIA**

E' possibile inclinare la griglia in modo che il grasso e i succhi vadano nel vassoio raccogli grasso quando si cuociono cibi quali hamburger, carne, etc. In alternativa, è possibile utilizzare la griglia a livello per cuocere cibi quali panini, sandwich, etc.

Per inclinare la vostra griglia allungare il piede verso l'alto sotto la griglia (FIG. B). Richiudere di nuovo il piede per portare la griglia al livello.

#### **COME UTILIZZARE LA GRIGLIA**

- Posizionare l'apparecchio su una superficie stabile, in piano e resistente al calore.
- Fare scorrere il vassoio raccogli grasso tra i due binari sotto la parte frontale della griglia (FIG. A). Fare scorrere il vassoio fino in fondo. Il vassoio raccogli grasso raccoglie tutto il grasso o i succhi che colano dalle piastre durante la cottura.

1. Inserire la spina nella presa di corrente.
2. Posizionare il pulsante su **I**.
3. Quando viene raggiunta la temperatura di funzionamento si accende la spia del termostato.
4. Posizionare il cibo sulla piastra inferiore del grill utilizzando una spatola o una pinza, non le dita. Per evitare di danneggiare le superfici antiaderenti dell'apparecchio, non usare oggetti metallici, taglienti o appuntiti. Chiudere il grill.
5. Terminata la cottura, impostare l'interruttore su **O** e disconnettere la griglia.
  - Controllare che sia cotto. In caso di dubbio, continuare ancora un po' la cottura.
  - Cuocere la carne, il pollame e tutti i derivati (carne tritata, hamburger, etc.) fino a quando i succhi si schiariscono. Cuocere il pesce fino a quando la carne è tutta opaca.
  - Rimuovere il cibo cotto con utensili in legno o plastica.
  - La cerniera è studiata per potere cuocere cibi con spessore alto o di forma insolita.
  - Per ottenere una cottura uniforme, le piastre di cottura devono essere pressappoco parallele.

## CURA E MANUTENZIONE

1. Staccare la spina dalla presa di corrente e lasciare che l'apparecchio si raffreddi prima di pulirlo o di metterlo via.
2. Passare su tutte le superfici un panno pulito inumidito.
3. Usare un fazzolettino di carta inumidito con un po' d'olio da cucina per rimuovere le macchie più ostinate.
4. Lavare il vassoio raccogli grasso in acqua tiepida con sapone, oppure ponendolo nel ripiano superiore della lavastoviglie.
  - Non utilizzare pagliette, lana d'acciaio o pagliette saponate.
  - Nei punti in cui le piastre superiore ed inferiore sono a contatto, le superfici antiaderenti possono presentare segni d'usura. Si tratta di un aspetto puramente estetico che non interesserà il funzionamento del grill.

## CONSERVAZIONE

Per risparmiare spazio, abbassare l'aletta, avvolgere il cavo attorno all'avvolgicavo, poi riporre il grill in posizione verticale.



## PROTEZIONE AMBIENTALE

Per evitare danni all'ambiente e alla salute causati da sostanze pericolose delle parti elettriche ed elettroniche, gli apparecchi contrassegnati da questo simbolo non devono essere smaltiti con i rifiuti non differenziati ma recuperati, riutilizzati o riciclati.

## TEMPI DI COTTURA E SICUREZZA DEI CIBI

Usare i tempi di cottura suggeriti solo come guida. Si riferiscono a cibi freschi o completamente scongelati. Nel cuocere cibi congelati, aggiungere 2-3 minuti per i frutti di mare, e 3-6 minuti per le carni e il pollame, secondo lo spessore e la densità del cibo.

Nel cuocere cibi confezionati, seguire le istruzioni riportate sulla confezione o sull'etichetta.

MANZO	MIN	SANDWICH	MIN
filetto	5-7	formaggio	2-3
bistecca nella lombata	7-8	prosciutto (cotto)	5-6
hamburger, 100 g	7-8		
kebab, cubetti di 25 mm	7-8	<b>SNACK</b>	
bistecca rotonda	5-7	calzone	8-9
salsicce	6-8	hot dog	2-3
lombata di manzo	7-9		



bistecca con l'osso	8-9	<b>POLLO/TACCHINO</b>	
		petto di pollo a pezzi	5-7
<b>AGNELLO</b>		cosce (di pollo)	5-7
kebab, cubetti di 25 mm	7-8	petto di tacchino, a fette	3-4
bracirole nella lombata	4-6		
<b>FRUTTI DI MARE</b>		<b>VERDURE</b>	
filetto di salmone	3-4	asparagi	3-4
filetto di sciarrano	3-5	melanzane, a fette/cubetti	8-9
braciola di halibut, 12-25 mm	6-8	cipolle, a fette sottili	5-6
braciola di salmone, 12-25 mm	6-8	peperoni, a fette sottili	6-8
braciola di pesce spada, 12-25 mm	6-9	peperoni, alla griglia e sbucciati	2-3
braciola di tonno, 12-25 mm	6-8	peperoni interi spennellati d'olio	8
kebab, cubetti di 25 mm	4-6	patate, a fette/cubetti	7-9
gamberetti	1-2		
canestrelli	4-6	<b>FRUTTA</b>	
		mele, mezze/a fette 6-8	6-8
<b>MAIALE</b>		banane, affettate in lungo 3-4	3-4
bracirole, 12 mm	5-6	mandarini, mezzi/a fette 3-5	3-5
bistecca nella coscia	5-6	pesche, mezze/a fette 3-5	3-5
kebab, cubetti di 25 mm	7-8	ananas, a fette 3-7	3-7
salsicce	6-8		
filetto, 12 mm	4-6		

Lea las instrucciones, guárdelas en un lugar seguro y, en caso de dar el aparato a otra persona, entréguelas también. Retire todo el embalaje antes de usar el aparato.


## **MEDIDAS DE SEGURIDAD IMPORTANTES**

Siga las precauciones básicas de seguridad, incluyendo:

Este aparato puede ser utilizado por niños mayores de 8 años y por personas con discapacidad física, mental o sensorial o sin experiencia en su manejo, siempre que sean supervisadas o guiadas por otra persona y comprendan los posibles riesgos. Los niños no deben jugar con el aparato. Los niños solo deben realizar tareas de limpieza y mantenimiento si son mayores de 8 años y están supervisados por un adulto. Mantenga el aparato y el cable fuera del alcance de niños menores de 8 años. No conecte el aparato por medio de temporizador o de un sistema de control remoto.

 Las superficies del aparato estarán calientes.

Si el cable está dañado, éste deberá ser cambiado por el fabricante o su agente de servicio, para evitar peligro.

 No sumerja el aparato en líquidos.

- No envuelva la comida en film de plástico, bolsas de polietileno o papel de plata. Esto dañará la parrilla y puede causar peligro de incendio.
- No use el aparato para cualquier otro propósito que no sea cocinar comida.
- No use el aparato si está dañado o si no funciona bien.

## **SOLO PARA USO DOMÉSTICO**

### **ILUSTRACIONES**

- |                               |  |
|-------------------------------|--|
| 1. Luz de encendido (roja)    | 5. Pie (parte inferior)                            |
| 2. Luz del termostato (verde) | 6. Ganchos de almacenamiento del cable (en el pie) |
| 3. Placas de cocción          | 7. Interruptor                                     |
| 4. Bandeja de goteo           |  |

### **ANTES DE USAR POR PRIMERA VEZ**

- Limpie las placas de cocción con un paño húmedo.
- La parrilla puede humear un poco la primera vez que la utilice. Esto es normal y pronto dejará de ocurrir.

### **INCLINACIÓN / NIVELADO DE LA PARRILLA**

Puede inclinar la parrilla de forma que la grasa y los jugos caigan a la bandeja de goteo al cocinar alimentos como hamburguesas, carne, etc. De forma alternativa, puede utilizar el nivel de la parrilla para cocinar panini, sándwiches, etc.

Para inclinar la parrilla, despliegue el pie de la parte inferior (FIG B). Para nivelar la parrilla, vuelva a plegar el pie.

### **USO DE LA PARRILLA**

- Ponga el aparato en una superficie estable, nivelada y resistente al calor.
  - Deslice la bandeja de goteo entre las dos guías bajo la parte frontal de la parrilla (FIG A). Deslice la bandeja hasta el fondo. La bandeja de goteo recogerá cualquier grasa o jugo que caiga de las placas durante la cocción.
1. Enchufe el aparato a la corriente.
  2. Mueva el interruptor a **I**.

3. La luz del termostato se iluminará cuando el aparato alcance la temperatura de trabajo.
4. Coloque la comida en la parrilla inferior con una espátula o pinzas de cocina y no con los dedos. No utilice utensilios metálicos o afilados, éstos dañarán las superficies antiadherentes. Cierre la parrilla.
5. Cuando haya terminado de cocinar, ajuste el interruptor a **O** y desenchufe la parrilla.
  - Compruebe que está bien cocinada. Si tiene alguna duda, cocínela un poco más.
  - Cocine carne, aves y sus derivados (carne picada, hamburguesas, etc.) hasta que los jugos sean transparentes. Cocine el pescado hasta que quede completamente opaco.
  - Retire los alimentos cocinados con espátulas de plástico o madera.
  - Las bisagras están articuladas para admitir alimentos gruesos o de formas que no sean uniformes.
  - Las placas de la parrilla deberán estar más o menos paralelas, para evitar una cocción desigual.

### CUIDADO Y MANTENIMIENTO

1. Desenchufe el aparato y déjelo enfriar antes de limpiarlo y guardarlo.
2. Limpie todas las superficies con un paño húmedo limpio.
3. Use una servilleta de papel un poco humedecida con aceite para quitar las manchas difíciles.
4. Lave la bandeja de goteo en agua caliente con jabón, o póngala en la rejilla superior del lavavajillas.
  - No use estropajos, estropajos de alambre, ni pastillas de jabón.
  - En los lugares donde las placas superior e inferior hacen contacto, las superficies antiadherentes pueden mostrar signos de desgaste. Se trata de una cuestión puramente estética y no debería afectar al funcionamiento de la parrilla.

### ALMACENAMIENTO

Para ahorrar espacio, baje la pestaña de soporte, enrolle el cable en el compartimento para el cable y guarde la parrilla en posición vertical.



### PROTECCIÓN MEDIOAMBIENTAL

Para evitar problemas medioambientales y de salud provocados por las sustancias peligrosas con que se fabrican los productos eléctricos y electrónicos, los aparatos con este símbolo no se deben desechar junto con el resto de residuos municipales, sino que se deben recuperar, reutilizar o reciclar.

### TIEMPOS DE COCCIÓN Y SEGURIDAD ALIMENTARIA

Use estos tiempos solamente como guía. Son para alimentos frescos o completamente descongelados. Cuando cocine alimentos congelados, añada 2-3 minutos para los pescados y mariscos, y 3-6 minutos para la carne y aves, dependiendo del grosor y la densidad de las porciones.

Cuando cocine comidas empacetas, siga las instrucciones en el paquete o en la etiqueta.

<b>TERNERA</b>	<b>MIN</b>	<b>SANDWICHES</b>	<b>MIN</b>
filete	5-7	queso	2-3
filete de lomo	7-8	jamón (de York)	5-6
hamburguesa, 100g	7-8		
kebabs, cubitos de 25mm	7-8	<b>TAPAS</b>	
bistec redondo	5-7	calzone	8-9
salchichas	6-8	perros calientes	2-3

solomillo	7-9		
costilleta	8-9	<b>POLLO/PAVO</b>	
		pedazos de pechuga de pollo	5-7
<b>CORDERO</b>		zancos (pollo)	5-7
kebabs, cubitos de 25mm	7-8	pechuga de pavo, en rodajas	3-4
costilletas de lomo	4-6		
		<b>LEGUMBRES</b>	
<b>PESCADO Y MARISCO</b>		espárragos	3-4
filete de salmón	3-4	berenjena, en rodajas/cubitos	8-9
filete de mero	3-5	cebollas, en rodajas finas	5-6
filete de halibut, 12-25 mm	6-8	pimientos, en rodajas finas	6-8
bistec de salmón, 12-25 mm	6-8	pimientos, parrillados y pelados	2-3
filete de pez espada, 12-25 mm	6-9	pimientos enteros cepillados con aceite	8
filete de atún, 12-25 mm	6-8	patatas, en rodajas/cubitos	7-9
kebabs, cubitos de 25mm	4-6		
camarones	1-2	<b>FRUTA</b>	
escalopes	4-6	manzana, media/cuarterón	6-8
		plátanos, en rodajas a lo largo	3-4
<b>CERDO</b>		nectarinas, mitad/cuarterones	3-5
costilletas, 12mm	5-6	melocotones, mitad/rodajas	3-5
filete de jamón	5-6	piña, en rodajas	3-7
kebabs, cubitos de 25mm	7-8		
salchichas	6-8		
lomo tierno, 12mm	4-6		


Leia as instruções e guarde em lugar seguro. Forneça-as também caso venha a fornecer o aparelho a alguém. Retire todo o material de embalar antes da utilização.

### **MEDIDAS DE PRECAUÇÃO IMPORTANTES**


Siga as seguintes instruções básicas de segurança:

Este aparelho pode ser usado por crianças com idade de 8 anos ou superior e pessoas com capacidades físicas, sensoriais ou mentais reduzidas ou com falta de experiência e conhecimentos, desde que supervisionadas/instruídas e que compreendam os riscos envolvidos. As crianças não devem brincar com o aparelho. A limpeza e manutenção por parte do utilizador não deverão ser feitas por crianças a não ser que tenham mais de 8 anos e sejam supervisionadas. Mantenha o aparelho e o cabo fora do alcance de crianças com menos de 8 anos.

Não conecte o aparelho através de um temporizador ou sistema de controlo remoto.

 As superfícies do aparelho aquecerão.

Se o cabo estiver danificado, o fabricante, o seu agente de assistência técnica ou alguém igualmente qualificado deverá substituí-lo a fim de evitar acidentes.

 Não coloque o aparelho em líquidos.

- Não embrulhe os alimentos em película aderente, sacos de polietileno ou folha de alumínio. Pode danificar o grelhador e causar risco de incêndio.
- Não utilize o aparelho para outro fim que não seja o de cozinhar alimentos.
- Não utilize o aparelho se estiver danificado ou defeituoso.

### **APENAS PARA USO DOMÉSTICO**

#### **ESQUEMAS**

- |                              |   |
|------------------------------|---|
| 1. Luz de ligação (vermelha) | 5. Pé (por baixo)                           |
| 2. Luz do termóstato (verde) | 6. Ganchos de armazenamento do cabo (no pé) |
| 3. Placas de grelhar         | 7. Interruptor                              |
| 4. Tabuleiro colector        |   |

#### **ANTES DE UTILIZAR PELA PRIMEIRA VEZ**

- Limpe as placas de grelhar com um pano húmido.
- É possível que o grelhador emane um pouco de fumo na primeira vez que for utilizado. Esta ocorrência é normal e desaparecerá com brevidade.

#### **INCLINAR/NIVELAR O GRELHADOR**

Poderá inclinar o seu grelhador para que a gordura e os sucos escorram para o interior do tabuleiro coletor enquanto cozinha alimentos como hambúrgueres, carne, etc. Como alternativa, poderá usar o grelhador nivelado para cozinhar opções como panini, sandes, etc.

Para inclinar o grelhador, prolongue o pé para cima, situado na parte de baixo do grelhador (Fig. B). Para nivelar o grelhador, dobre o pé para dentro.

#### **UTILIZAR O GRELHADOR**

- Coloque o aparelho numa superfície estável, plana, resistente ao calor.

- Deslize o tabuleiro coletor por entre as duas calhas, situadas por baixo da parte frontal do grelhador (Fig. A). Deslize o tabuleiro para dentro na totalidade. O tabuleiro coletor recolherá quaisquer gorduras ou sucos que escorram das placas durante a cozedura.
1. Ligue a ficha à tomada eléctrica.
  2. Passe o interruptor para I.
  3. A luz do termóstato acende quando o aparelho atingir a temperatura de funcionamento.
  4. Coloque os alimentos na placa inferior de grelhar utilizando uma espátula ou uma pinça, não utilize os dedos. Não utilize nada metálico ou afiado, pois danificará as superfícies antiaderentes. Feche o grelhador.
  5. Quando tiver acabado de cozinhar, coloque o interruptor na posição **O** e desligue o grelhador da corrente eléctrica.
- Verifique que estão cozinhados. Se não tiver a certeza, deixe cozinhar um pouco mais.
  - Cozinhe carne, aves e outros derivados (carne picada, hambúrgueres, etc.) até que os sucos saiam transparentes. Cozinhe o peixe até que fique totalmente opaco.
  - Retire os alimentos cozinhados com utensílios de plástico ou madeira.
  - A charneira é articulada de forma a adaptar-se a alimentos espessos ou de formato invulgar.
  - As placas de grelhar devem estar mais ou menos paralelas para se evitar uma cozedura não uniforme.
  - Espere até a comida estar cozinhada.

## CUIDADOS E MANUTENÇÃO

1. Desligue o aparelho da tomada antes de proceder à sua limpeza ou de o arrumar.
  2. Limpe todas as superfícies com um pano limpo e húmido.
  3. Utilize uma toalha de papel humedecida com um pouco de óleo de cozinha para remover manchas persistentes.
  4. Lave o tabuleiro colector em água quente com sabão ou na prateleira superior da máquina de lavar louça.
- Não utilize esfregões abrasivos, palha de aço ou esfregões saponificados.
  - Nos pontos em que as placas superior e inferior se encontram, as superfícies anti-aderentes podem mostrar sinais de desgaste. Isto é puramente cosmético e não afecta o funcionamento do grelhador.

## ARMAZENAMENTO

Para poupar espaço, feche a aba, enrole o cabo em redor do suporte de armazenamento do cabo, e guarde o grelhador na vertical.



## PROTECÇÃO AMBIENTAL

Para evitar problemas ambientais e de saúde devido a substâncias perigosas contidas em equipamentos eléctricos e electrónicos, os aparelhos com este símbolo não deverão ser misturados com o lixo doméstico e sim recuperados, reutilizados ou reciclados.

## TEMPOS DE COZEDURA E SEGURANÇA ALIMENTAR

Use estes tempos meramente como orientação. Estes são para alimentos frescos ou completamente descongelados. Quando cozinhar alimentos congelados, adicione mais 2 a 3 minutos para peixe e marisco e 3 a 6 minutos para carne e aves, dependendo da espessura e densidade dos alimentos.

Ao cozinhar alimentos pré-embalados, siga as directrizes das embalagens ou rótulos.

CARNE DE VACA	MIN	SANDUÍCHES	MIN
filete	5-7	queijo	2-3
bife do lombo	7-8	fiambre (cozinhado)	5-6
hambúrguer, 100 g	7-8		

kebabs, em cubos de 25 mm 7-8	7-8	<b>SNACKS</b>	
bife da alcatra	5-7	calzone	8-9
salsichas	6-8	cachorros quentes	2-3
lombo de vaca	7-9		
T-bone	8-9	<b>FRANGO/PERU</b>	
		peitos de frango	5-7
<b>CORDEIRO</b>		coxas (frango)	5-7
kebabs, em cubos de 25 mm	7-8	peito de peru, às fatias	3-4
costeletas	4-6		
<b>PEIXE E MARISCO</b>		<b>VEGETAIS</b>	
filete de salmão	3-4	espargos	3-4
filete de robalo	3-5	beringela, em fatias/cubos	8-9
posta de alabote, 12-25 mm	6-8	cebolas, em rodela finas	5-6
posta de salmão, 12-25 mm	6-8	pimentos, em tiras finas	6-8
posta de espadarte, 12-25 mm	6-9	pimentos, grelhados	2-3
posta de atum, 12-25 mm	6-8	pimentos inteiros untados com azeite	8
kebabs, em cubos de 25 mm	4-6	batatas, em rodela/cubos	7-9
camarão	1-2		
vieiras	4-6	<b>FRUTA</b>	
<b>PORCO</b>		maçã, metade/fatia	6-8
costeletas, 12 mm	5-6	bananas, cortadas ao comprimento	3-4
bife de fiambre não cozinhado	5-6	nectarinas, metade/fatias	3-5
kebabs, em cubos de 25 mm 7-8	7-8	pêssegos, metade/fatias	3-5
salsichas	6-8	ananá, fatias	3-7
lombo, 12 mm	4-6		

Læs vejledningen og behold den til senere brug. Lad den følge med apparatet, hvis det overdrages til andre. Fjern al emballage før brug.

## **VIGTIGE SIKKERHEDSINSTRUKTIONER**

Følg altid de grundlæggende sikkerhedsregler, herunder:

Dette apparat kan anvendes af børn fra 8 år og derover og personer hvis fysiske, sanssemæssige eller mentale evner er nedsat, eller personer uden den fornødne erfaring, hvis de er blevet instrueret/har været under opsyn og forstår de forbundne farer. Børn må ikke lege med apparatet. Rengøring og vedligeholdelse må ikke foretages af børn, medmindre de er over 8 år og holdes under opsyn. Apparatet og ledningen skal holdes uden for rækkevidden af børn under 8 år.

Apparatet må ikke tilsluttes via en timer eller et fjernstyret system.

⚠ Apparatets overflader kan blive meget varme.

Hvis ledningen er beskadiget, skal den udskiftes af producenten, serviceværkstedet eller en tilsvarende kvalificeret fagmand, så eventuelle skader undgås.

🚫 Læg ikke apparatet i vand.

- Madvarerne må ikke pakkes i plastfilm, plastposer, fryseposer eller metalfolie. Det kan beskadige grillen og skabe brandfare.
- Brug ikke apparatet til andre formål end madlavning.
- Undlad at anvende apparatet, hvis det er beskadiget eller ikke fungerer korrekt.

## **KUN TIL PRIVAT BRUG**

### **TEGNINGER**

- |                          |   |
|--------------------------|---|
| 1. Strømindikator (rødt) | 5. Fod (nedenunder)                     |
| 2. Termostat lys (grønt) | 6. Krog til ledningsopbevaring (på fod) |
| 3. Grillplader           | 7. Afbryder                             |
| 4. Drypbakke             |   |

### **FØR APPARATET TAGES I BRUG FØRSTE GANG**

- Tør grillpladerne af med en fugtig klud.
- Der kan komme lidt røg fra grillen, første gang du bruger den. Dette er helt normalt og holder snart op.

### **SÅDAN VIPPES/NIVELLERES GRILLEN**

Du kan vippe grillen, så fedt og saft løber ned i drypbakken, når du tilbereder fx burgere, kød, etc. Du kan også bruge grillen i nivelleret stilling til tilberedning af fx panini, sandwich, etc.

For at vippe grillen skal du åbne foden opad nedenunder grillen (FIG. B). Fold foden fladt igen for at nivellere grillen.

### **SÅDAN BRUGES GRILLEN**

- Anbring apparatet på et stabilt, plant og varmebestandigt underlag.
- Skub drypbakken ind imellem de to riller på undersiden, forrest på grillen (FIG. A). Skub bakken helt ind. Drypbakken opsamler fedt og saft, der eventuelt løber af pladerne under tilberedning.

1. Tilslut apparatet til strøm.
2. Skub afbryderknappen over på I.



3. Termostatlampen vil lyse, når apparatet når den rette temperatur til tilberedning.
  4. Læg maden på den underste plade med en spatel eller madpincet, ikke fingrene. Undgå at bruge skarpe genstande, der kan beskadige slip-let overfladen. Luk grillen.
  5. Stil afbryderen på position **O** og tag grillens stik ud, når du er færdig med at tilberede mad.
- Kontroller, at den tilberedte mad har fået nok. Ellers lægges den tilbage i grillen og steges lidt mere.
  - Kød, fjerkræ og produkter heraf (hakket kød, burgere, etc.) skal tilberedes, indtil kødsaften er klar. Fisk skal tilberedes indtil kødet er uigennemsigtigt over dele hele.
  - Tag den tilberedte mad ud med træ- eller plastikredskaber.
  - Hængslet er bevægeligt, så grillen kan klare tykke eller ujævnt formede fødevarer.
  - Grillpladerne skal anbringes så parallelt som muligt, for at sikre en jævn tilberedning.

## PLEJE OG VEDLIGEHOLDELSE

1. Afbryd strømmen til apparatet og lad den køle ned, før den rengøres og stilles væk.
  2. Tør alle overflader af med en ren, fugtig klud.
  3. Besværlige pletter kan fjernes med et stykke køkkenrulle fugtet med lidt madolie.
  4. Drypbakken kan vaskes i varmt sæbevand eller i øverste bakke i opvaskemaskinen.
- Undlad at anvende skurepulver, ståluld eller skuresvampe med sæbe.
  - Alle steder, hvor top- og bundplader kommer i kontakt med hinanden, kan slip-let overfladen blive slidt. Det har kun en synsmæssig betydning og påvirker ikke grillens funktion.

## OPBEVARING

For at spare plads kan du sænke flappen, vikle ledningen rundt om ledningsopbevaringen og således opbevare grillen stående.



### MILJØBESKYTTELSE

Elektriske og elektroniske apparater, der er mærket med dette symbol, kan indeholde farlige stoffer, og må ikke bortskaffes med husholdningsaffald, men skal afleveres på en dertil udpeget lokal genbrugsstation for at undgå skade på miljø og menneskers sundhed.

## TILBEREDNINGSTID OG FØDEVARESikkerhed

Følgende tidsangivelser er kun retningsgivende. De gælder for friske eller fuldt optøede madvarer. Ved tilberedning af frostvarer øges tilberedningstiden med 2-3 minutter for fisk og skaldyr, og med 3-6 minutter for kød og fjerkræ afhængigt af madvarernes tykkelse og kompakthed.

Ved tilberedning af færdigt tilberedt mad følges vejledningen på pakken eller mærkningen.

OKSEKØD	MIN	SANDWICH	MIN
filet	5-7	ost	2-3
tournedos	7-8	skinke (kogt)	5-6
hakkebøf, 100 g	7-8		
kebabkød, 25 mm tern	7-8	<b>SNACKS</b>	
ribeye	5-7	panini	8-9
pølser	6-8	hotdog	2-3
entrecote	7-9		
T-bone	8-9	<b>KYLLING/KALKUN</b>	
		stykker af kyllingebryst	5-7
<b>LAMB</b>		kyllingelår	5-7

kebabkød, 25 mm tern	7-8	kalkunbryst, i skiver	3-4
lammekoteletter	4-6		
		<b>GRØNTSAGER</b>	
<b>FISK OG SKALDYR</b>		aubergine, skiver/tern	8-9
laksefilet	3-4	løg, tynde skiver	5-6
filet af aborre eller lignende 3-5	4-6	peberfrugt, tynde skiver	6-8
helleflyndersteak, 12-25 mm	6-8	peberfrugt, grilles til at flå	2-3
laksesteak, 12-25 mm	6-8	hele peberfrugter smurt med olie	8
steak af sværdfisk eller lignende, 12-25mm	6-9	kartofler, skiver/tern	7-9
tunbøf, 12-25 mm	6-8		
fiskekebab, 25 mm tern	4-6	<b>FRUGT</b>	
rejer	1-2	æble, halve/skiver	6-8
kammuslinger	4-6	banan, skåret på langs	3-4
		nektarin, halve/skiver	3-5
<b>SVINEKØD</b>		fersken, halve/skiver	3-5
koteletter, 12 mm	5-6	ananas, skiver	3-7
skinkeschnitzel	5-6		
kebabkød, 25 mm tern	7-8		
pølser	6-8		
mørbradbøf, 12 mm	4-6		

Läs bruksanvisningen och spara den för framtida bruk. Låt bruksanvisningen följa med om du överläter apparaten. Ta bort allt förpackningsmaterial före användning.

## VIKTIGA SKYDDSÅTGÄRDER

Följ allmänna säkerhetsföreskrifter, däribland följande:

Denna apparat kan användas av barn från 8 års ålder och uppåt och av personer med nedsatt fysisk, sensorisk eller mental förmåga eller med bristande erfarenhet och kunskap, om personerna i fråga är under uppsikt och har fått anvisningar om hur apparaten fungerar och om de har förstått vilka risker som användningen kan medföra. Barn ska inte leka med apparaten. Rengöring och användarunderhåll ska inte utföras av barn, såvida de inte är över 8 år och är under uppsikt. Håll apparat och elkabel utom räckhåll för barn under 8 år.

Anslut inte apparaten genom en extern timer eller fjärrkontroll.

⚠ Apparatsens utsida blir varm.

Om sladden är skadad måste den ersättas av tillverkaren, serviceombud eller någon med liknande kompetens för att undvika skaderisker.

☹ Sänk inte ned apparaten i någon vätska.

- Vira inte in ingredienserna i plast-/aluminiumfolie eller plastpåsar vid grillningen – det förstör grillen och det utgör en brandfara.
- Använd inte grillen för något annat ändamål än det avsedda.
- Använd inte apparaten om den är skadad eller fungerar dåligt.

## ENDAST FÖR HUSHÅLLSBRUK

### BILDER

- |                          |                                       |
|--------------------------|---------------------------------------|
| 1. Indikatorlampa (röd)  | 5. Fot (under)                        |
| 2. Termostatlampa (grön) | 6. Krokar för sladdförvaring (på fot) |
| 3. Grillplattor          | 7. Strömbrytare                       |
| 4. Droppbricka           |                                       |

### FÖRE FÖRSTA ANVÄNDNINGEN

- Torka av grillplattorna med en fuktig trasa.
- Grillen kan osa lite första gången du använder den. Det är normalt och kommer snart att försvinna.

### LUTA/ JÄMNA GRILLEN

Du kan luta grillen så att fett och sky rinner ner i droppbrickan när du tillagar hamburgare, kött, etc. Du kan även använda grillen plant för att tillaga sådant som panini, grillade smörgåsar, etc.

För att luta grillen ska du dra ut foten uppåt under grillen (FIG B). Vik ihop foten igen för att jämna grillen med underlaget.

### ATT ANVÄNDA GRILLEN

- Ställ apparaten på en fast, jämn och värmetålig yta.
  - Skjut in droppbrickan mellan de två skenorna under grillens framsida (FIG A). Skjut in brickan helt. Brickan samlar upp eventuellt fett eller sky som rinner ned från plattorna under tillagningen.
1. Sätt stickproppen i väggkontakten.
  2. Vrid strömbrytaren till I.

3. Termostatlampan tänds när apparaten har kommit upp till rätt temperatur.
4. Lägg maten på bottenplattan – använd en stekspade eller en tång, inte fingrarna. Använd ingenting av metall och inte heller något vasst föremål – beläggningen kan repas. Stäng grillen.
5. När du är färdig med tillagningen ska du vrida strömbrytaren till **O** och dra ut nätsladden.
  - Kontrollera grillningen och utöka grilltiden vid behov.
  - Tillaga kött, fågel och andra därav framställda produkter (köttfärs, hamburgare, etc.) tills köttsaften är klar. Tillaga fisk tills köttet är helt ogenomskinligt.
  - Ta maten från grillen med ett redskap av trä eller plast.
  - Gångjärnen är anpassade till att klara ingredienser av olika storlek och form.
  - Grillningen blir jämnare om grillplattorna är så parallella som möjligt.

## SKÖTSEL OCH UNDERHÅLL

1. Dra ur sladden på apparaten och låt den kallna innan den görs ren eller ställs undan.
2. Torka av alla ytor med en ren och fuktig trasa.
3. Använd en pappershandduk fuktad med lite matlagningssolja för att ta bort besvärliga fläckar.
4. Diska droppbrickan med diskmedel i varmt vatten eller använd diskmaskinens översta ställ.
  - Använd inte kökssvamp, stålull eller rengöringskuddar.
  - Där den övre och nedre grillplattan kommer i kontakt med varandra kan beläggningen visa tecken på slitage. Detta är enbart ytligt och påverkar inte grillens funktion.

## FÖRVARING

Fäll in stödet, vira sladden runt sladdvindan och förvara grillen i upprätt ställning för att spara plats.

## MILJÖSKYDD

För att undvika miljö- och hälsoproblem som beror på farliga ämnen i elektriska och elektroniska produkter får inte apparater som är märkta med denna symbol kastas tillsammans med osorterat hushållsavfall utan de ska tillvaratagas, återanvändas eller återvinnas.

## TILLAGNINGSTID OCH LIVSMEDELSSÄKERHET

Följande tillagningstider ska enbart betraktas som vägledande. De gäller för färska eller helt tinade livsmedel vid medeltemperatur. Vid tillagning från fruset tillstånd bör man lägga till 2 - 3 minuter för fisk och skaldjur och 3 - 6 minuter för kött och fjäderfä, beroende på livsmedlets tjocklek och vikt.

Följ de riktlinjer för tillagning som finns på paket eller etikett när det gäller färdigförpackade livsmedel.

NÖTKÖTT	MIN	SMÖRGÅSAR	MIN
filé	5-7	ost	2-3
utskuren biff	7-8	skinka (kokt/rökt)	5-6
hamburgare, 100 g	7-8		
grillbitar, tärningar på 25 mm	7-8	<b>MELLANMÅL</b>	
rumpstek	5-7	inbakad pizza (calzone)	8-9
korv	6-8	korv med bröd	2-3
ryggbiff	7-9		
T-benstek	8-9	<b>KYCKLING/KALKON</b>	
		kycklingbröst, bitar	5-7

<b>LAMM</b>		kycklinglår	5-7
grillbitar, tärningar på 25 mm	7-8	kalkonbröst, skivor	3-4
lammkotletter	4-6		
		<b>GRÖNSAKER</b>	
<b>FISK OCH SKALDJUR</b>		auberginer skivade/tärnade	8-9
laxfilé	3-4	lök, tunna skivor	5-6
havsabborre, filé	3-5	paprikor tunna skivor	6-8
hällflundra, bit 12 - 25 mm	1-2	hela paprikor, penslade med olja	8
lax, bit 12 - 25 mm	6-8	potatisar, skivade/tärnade	7-9
svärdfisk, bit 12 - 25 mm	6-9		
tonfisk, bit 12 - 25 mm	6-8	<b>FRUKT</b>	
grillbitar, tärningar på 25 mm	4-6	äpplen, halverade/skivade	6-8
räkor	1-2	bananer, delade på längden	3-4
musslor	4-6	nektariner, halverade/skivade	3-5
<b>FLÄSK</b>		persikor, halverade/skivade	3-5
kotletter, 12 mm	5-6	ananas, skivad	3-7
skinkstek	5-6		
grillbitar, tärningar på 25 mm	7-8		
korv	6-8		
filé, 12 mm	4-6		

Les instruksjonene, oppbevar dem på et trygt sted, og send de med apparatet hvis du gir det videre. Fjern all emballasje før bruk.

## **VIKTIG SIKKERHETSTILTAK**

Følg sikkerhetsinstruksene, inkludert

Dette apparatet kan brukes av barn fra åtte år og personer med nedsatte fysiske, sansende eller mentale evner eller manglende erfaring eller kunnskap hvis slike personer har fått opplæring eller blir holdt under oppsyn og forstår farene som er tilknyttet bruken av apparatet. Barn skal ikke leke med apparatet. Rengjøring og vedlikehold skal ikke utføres av barn med mindre de er over åtte år og holdes under oppsyn. Hold apparatet og ledningen utilgjengelig for barn under åtte år.

Ikke koble til apparatet via tidsbryter- eller fjernstyringsystem.

⚠ Apparatets overflater vil bli varme.

Hvis kablet er skadet så må den bli erstattet av fabrikanten, servicekontoret eller andre som er kvalifiserte for å unngå fare.

⊘ Ikke senk apparatet ned i væske.

- Ikke pakk mat i plastfolie, plastposer (av polyetylen), eller metallfolie. Du vil ødelegge grillen og det er brannfarlig.
- Ikke bruk apparatet til andre formål enn å lage mat.
- Ikke bruk apparatet hvis det er skadet eller har mangler.

## **KUN FOR BRUK I HJEMMET**

### **FIGURER**

- |                           |                                  |
|---------------------------|----------------------------------|
| 1. Powerlampe (rød)       | 5. Fot (under)                   |
| 2. Termostatlampe (grønn) | 6. Kroker til ledning (på foten) |
| 3. Grillplater            | 7. Bryter                        |
| 4. Oppsamlingsbakke       |                                  |

### **FØR FØRSTEGANGSBRUK**

- Tørk av grillplatene med en fuktig klut.
- Grillen din kan avgi røyk den første gangen den brukes. Dette er normalt, og den vil snart forsvinne.

### **SKRÅSTILLING/NIVELLERING AV GRILLEN**

Du kan skråstille grillen så fett og sky renner ned i oppsamlingsbakken når du tilbereder burgere, kjøtt, etc. Alternativt kan du bruke grillens nivellering til å tilberede panini, ostesmørbrød, etc.

Du kan skråstille grillen ved å forlenge foten oppover under grillen (FIG B). Fold foten flat igjen for å nivellere grillen.

### **BRUK AV GRILLEN**

- Sett apparatet på en stabil, flat og varmeherdet overflate.
  - La oppsamlingsbakken gli inn mellom de to skinnene under fremsiden av grillen (FIG A). La skålen gli helt inn. Oppsamlingsbakken samler opp alt fett og sky som renner av platene under matlagingen.
1. Ha kontakten i støpselet.
  2. Ha bryteren på I.
  3. Termostatlampen vil lyse når apparatet når driftstemperatur.

4. Legg maten på den nedre grillplaten med en spatel eller tang, ikke bruk fingrene. Ikke bruk noe av metall eller som er skarpt, du vil skade de ikke-klebende overflatene. Lukk grillen.
  5. Når steking er ferdig, setter du bryteren på **O** og trekker ut kontakten på grillen.
- Kontroller at maten er godt tilberedt. Hvis du er i tvil, la maten ligge litt til.
  - Tilbered kjøtt, fugl og eventuelle avledede produkter (kjøttdeig, hamburgere osv.) til saftene synes. Tilbered fisk til du ikke lenger kan se gjennom kjøttet.
  - Fjern den ferdigkokte maten med kjøkkenverktøy av tre eller plast.
  - Hengselet er tilpasset til å takle tykk eller merkelig formet mat.
  - Grillplatene bør være omtrent parallelle, for å unngå ujevn grilling.

## STELL OG VEDLIKEHOLD

1. Dra ut kontakten fra apparatet og la det kjøle fullstendig ned før rensing og nedlagring.
  2. Tørk av alle overflater med en ren fuktig klut.
  3. Bruk et papirhåndkle fuktet med litt matolje for å fjerne vanskelige flekker.
  4. Vask oppsamlingsbakken i varmt såpevann, eller i det øverste nivået i oppvaskmaskinen.
- Ikke bruk avfettingsmiddel eller stålull med eller uten såpe.
  - På steder der de øverste og nederste platene kommer i kontakt, kan de ikke-klebende overflatene vise tegn til slitasje. Dette vil ikke påvirke grillens drift.

## OPPBEVARING

For å spare plass kan du ta inn klaffen, snurre ledningen rundt ledningsplassen og deretter sette bort grillen rett og og ned.



## MILJØBESKYTTELSE

For å unngå miljømessige og helserelevante problemer forbundet til farlige stoffer i elektriske og elektroniske varer, må ikke apparater merket med dette symbolet kastes sammen med vanlig avfall, men gjenvinnes, gjenbrukes eller resirkuleres.

## STEKETID OG SIKKERHET

Bruk disse steketidene kun som veiledende tider. De er for fersk eller helt tint mat, tilberedt med temperaturkontroll på medium temperatur. Når du tilbereder frossen mat, legg til 2-3 minutter for sjømat, og 3-6 minutter for kjøtt og fjørfe, avhengig av tykkelsen og tettheten av maten. Ved steking av ferdigpakket mat, følge eventuelle retningslinjer på pakken eller etiketten.

STORFEKJØTT	MIN	SMØRBRØD	MIN
filet	5-7	ost	2-3
ryggbiff	7-8	skinke (kokt)	5-6
hamburger, 100 g	7-8		
grillspyd, 25 mm terninger	7-8	<b>SNACKS</b>	
rundbiff	5-7	calzone	8-9
pølser	6-8	hot dogs	2-3
ytrefilet	7-9		
T-Bone	8-9	<b>KYLLING/KALKUN</b>	
		kyllingbryst	5-7
<b>LAMMEKJØTT</b>		lår (kylling)	5-7
grillspyd, 25 mm terninger	7-8	kalkunbryst i skiver	3-4
ryggkoteletter	4-6		

		<b>GRØNNSAKER</b>	
<b>SJØMAT</b>		asparges	3-4
laksefilet	3-4	aubergine, skiver/terninger	8-9
havabborfilet	3-5	løk, tynn skive	5-6
kveitebiff, 12-25 mm	6-8	paprika, tynn skive	6-8
laksebiff, 12-25 mm	6-8	paprika, grill skillet	2-3
sverdfiskbiff, 12-25 mm	6-9	hele paprika pensles med olje	8
tunfiskbiff, 12-25 mm	6-8	poteter, skiver/terninger	7-9
grillspyd, 25 mm terninger	4-6		
reker	1-2	<b>FRUKT</b>	
kamskjell	4-6	eple, halvert/skiver	6-8
<b>SVINEKJØTT</b>		bananer, kuttet på langs	3-4
koteletter, 12 mm	5-6	nektariner, halvert/skiver	3-5
skinkesteik	5-6	ferskener, halvert/skiver	3-5
grillspyd, 25 mm terninger	7-8	ananas, skiver	3-7
pølser	6-8		
indrefilet, 12 mm	4-6		



Lue käyttöohjeet, säilytä ne ja anna ne laitteen mukana, mikäli luovutat sen toiselle henkilölle. Poista kaikki pakkausmateriaali ennen käyttöä.

## TÄRKEITÄ VAROTOIMIA

Seuraa perusvarotoimia, muun muassa seuraavia ohjeita:

Laitetta saavat käyttää yli 8-vuotiaat lapset ja henkilöt, joiden fyysinen, aistienvaarainen tai henkinen toimintakyky on heikentynyt, tai joilla ei ole kokemusta ja tietoa, jos heitä valvotaan/ohjeistetaan, ja he ymmärtävät käyttöön liittyvät vaarat. Lapset eivät saa leikkiä laitteella. Lapset eivät saa puhdistaa tai tehdä hoitotoimia, jos he eivät ole yli 8-vuotiaita ja valvonnan alla. Pidä laite ja kaapeli alle 8-vuotiaiden ulottumattomissa.

Älä yhdistä laitetta ajastimen tai kauko-ohjausjärjestelmän kautta.

 Laitteen pinnat tulevat kuumiksi.

Jos sähköjohto on vahingoittunut, se pitää antaa valmistajan, tämän huoltopalvelun tai vastaavan pätevyyden omaavan henkilön vaihdettavaksi vaarojen välttämiseksi.

 Älä upota laitetta nesteeseen.

- Älä kääri ruokaa muovikalvoon, polyteenipusseihin tai metallifolioon. Se vaurioittaa grilliä ja saattaa aiheuttaa tulipalovaaran.
- Älä käytä laitetta mihinkään muuhun tarkoitukseen kuin ruoanlaittoon.
- Älä käytä laitetta, jos se on vahingoittunut tai toimii huonosti.

## VAIN KOTIKÄYTTÖÖN

### PIIRROKSET

- |                               |                                    |
|-------------------------------|------------------------------------|
| 1. Virran valo (punainen)     | 5. Jalka (alapuolella)             |
| 2. Termostaatin valo (vihreä) | 6. Johdon säilytyskoukut (jalassa) |
| 3. Grillilevyt                | 7. Kytkin                          |
| 4. Rasvapelti                 |                                    |

### ENNEN ENSIMMÄISTÄ KÄYTTÖKERTAA

- Pyyhi grillin levyt kostealla liinalla.
- Grillisi voi savuta hieman ensimmäisellä käyttökerralla. Tämä on normaalia ja häviää pian.

### GRILLIN KALLISTAMINEN/VAAKATASOON ASETTAMINEN

Voit kallistaa grilliä, jotta rasva ja nesteet virtaavat rasvapellille, kun valmistat esimerkiksi pihvejä, lihaa jne. Vaihtoehtoisesti voit käyttää grilliä vaakatasossa esimerkiksi paninien, täytettyjen leipien jne. valmistamiseen.

Saat grillin kallistettua nostamalla grillin alla olevan jalan pystyyn (KUVA B). Saat grillin uudelleen vaakatasoon taivuttamalla jalan alas.

### GRILLIN KÄYTTÄMINEN

- Aseta laite vakaalla, tasaisella ja kuumuutta kestäväälle alustalle.
  - Liu'uta rasvapelti kahden ohjaimen väliin grillin etuosan alle (KUVA A). Liu'uta pelti loppuun asti. Rasvapelti kerää kaiken rasvan ja nesteet, jotka virtaavat levyiltä valmistuksen aikana.
1. Laita pistoke kiinni pistorasiaan.
  2. Siirrä kytkin asentoon I.
  3. Termostaatin merkkivalo palaa, kun laite on saavuttanut käyttölämpötilan.
  4. Aseta ruoka grillin pohjalevyille lastalla tai pihdeillä, mutta ei sormin. Älä käytä metallisia tai teräviä työkaluja. Ne vaurioittavat tarttumaton pintaa. Sulje grilli.

- Kun lopetat grillauksen, aseta kytkin **O**-asentoon ja irrota grilli pistorasiasta.
  - Tarkista ruoan kypsyyt. Jos epäilet, pidä vielä hetki grillissä.
  - Valmista lihaa, siipikarjaa ja kaikkea niistä valmistettua (jauheliha, jauhelihapihvi jne.), kunnes lihan neste on kirkasta. Valmista kalaa, kunnes se on kaikkialta läpinäkymätön.
  - Käytä ruoan poisottoon puisia tai muovisia työkaluja.
  - Sarana soveltuu myös paksuille ja erikoisen muotoisille ruoille.
  - Grillilevyjen tulee olla täysin vierekkäin ja samalla tasolla epätasaisen grillaustuloksen välttämiseksi.

## HOITO JA HUOLTO

- Irrota laite sähköverkosta ja anna sen jäähtyä ennen puhdistusta tai säilytykseen laittamista.
- Pyyhi kaikki pinnat puhtaalla, kostealla liinalla.
- Poista pinttynyt lika talouspaperilla, jonka olet kostuttanut kasviöljyllä.
- Pese rasvapelti lämpimässä saippuavedessä tai astianpesukoneen yläkorissa.
  - Älä käytä kaapimia, teräsvillaa tai saippuasieniä.
  - Niistä paikoista, joissa ylä- ja alalevy koskettavat toisiaan, voi tarttumattomissa pinnoissa näkyä hieman kulumista. Tämä on puhtaasti kosmeettista eikä vaikuta grillin toimintaan.

## SÄILYTYS

Säästät tilaa kääntämällä tukiläpän alas, kiertämällä johdon säilytyspidikkeiden ympärille ja säilyttämällä grilli pystyasennossa.



## YMPÄRISTÖN SUOJELU

Jotta vältettäisiin ympäristölle ja terveydelle koituvat haitat, jotka johtuvat vaarallisista aineista sähkölaitteissa ja elektronisissa laitteissa, tällä symbolilla varustetut laitteet tulee heittää pois erillään lajittelemattomista jätteistä, ne on otettava talteen, käytettävä uudestaan ja kierrätettävä.

## VALMISTUSAJAT JA TURVALLISUUS

Käytä näitä ohjeellisia aikoja grillatessasi. Ne on tarkoitettu tuoreelle tai pakastetulle ruoalle, joka valmistetaan medium-kypsytyteen. Jos grillaat pakastettuja tuotteita, lisää 2–3 minuuttia kaloille ja äyriäisille ja 3–6 minuuttia lihalle ja kanalle riippuen valmistettavan ruoan paksuudesta.

Valmistaessasi esikäsiteltyjä ja pakattuja tuotteita, seuraa pakkauksen ohjeita.

NAUDANLIHA	MIN	LEIVÄT	MIN
filee	5-7	juusto	2-3
kylki	7-8	kinkku (keitetty)	5-6
jauhelihapihvi, 100 g	7-8		
vartaat, 25 mm kuutio	7-8	<b>PIKKURUOAT</b>	
naudanpaisti	5-7	calzonet	8-9
makkarat	6-8	hot dogit	2-3
fileesellä	7-9		
T-luupihvi	8-9	<b>KANA/KALKKUNA</b>	
		broilerinrinta	5-7
<b>LAMMAS</b>		reidet (kana)	5-7
vartaat, 25 mm kuutio	7-8	kalkkunan rinta, siivuina	3-4
lampaan kyljykset	4-6		

		<b>VIHANNEKSET</b>	
<b>KALAT JA ÄYRIÄISET</b>		parsa	3-4
lohifilee	3-4	munakoiso, viipale/kuutio	8-9
meribaskifilee	3-5	sipuli, ohut viipale	5-6
Ruijan-pallas pala, 12–25 mm	6-8	paprika, ohut pala	6-8
lohipala, 12–25 mm	6-8	paprikat, grillattavat ja kuorittavat	2-3
miekkakala, pala 12–25 mm	6-9	kokonaiset paprikat	8
tonnikala 12–25 mm	6-8	perunat, viipale/kuutio	7-9
vartaat, 25 mm kuutio	4-6		
katkaravut	1-2	<b>HEDELMÄT</b>	
kampasimpukat	4-6	omena, puolikas/viipale	6-8
		banaanit, pitkittäin puolitettu	3-4
<b>SIANLIHA</b>		nektariini, puolikas/viipale	3-5
kyljykset, 12mm	5-6	persikat, puolikas/viipale	3-5
kinkku	5-6	ananas, viipale	3-7
vartaat, 25 mm kuutio	7-8		
makkarat	6-8		
sisäfilee, 12mm	4-6		

Прочтите инструкции, сохраните их, при передаче сопроводите инструкцией. Перед применением изделия снимите с него упаковку.

## **ВАЖНЫЕ МЕРЫ ПРЕДОСТОРОЖНОСТИ**

Следуйте основным инструкциям по безопасности, включая следующие:

Использование данного устройства детьми старше 8 лет, лицами с ограниченными физическими, сенсорными или умственными способностями, недостатком опыта или знаний допускается при условии контроля или инструктажа и осознания связанных рисков. Детям запрещено играть с устройством. Очистку и обслуживание устройства могут выполнять дети старше 8 лет при условии наблюдения взрослыми. Храните устройство и кабель в недоступном для детей до 8 лет месте.

Не подсоединяйте прибор через таймер или систему дистанционного управления.

 Поверхности прибора нагреваются.

Если кабель поврежден, он должен быть заменен производителем, сервисным агентом или другим квалифицированным лицом для предотвращения опасности.

 Не погружайте прибор в жидкость.

- Не заворачивайте пищевые продукты в полимерную пленку, полиэтиленовые пакеты или металлическую фольгу. Это может привести к повреждению гриля и вызвать возгорание.
- Прибор предназначен только для приготовления пищи.
- Не используйте прибор, если он поврежден или работает с перебоями.

## **ТОЛЬКО ДЛЯ БЫТОВОГО ИСПОЛЬЗОВАНИЯ**

### **ИЛЛЮСТРАЦИИ**

- |                                   |   |
|-----------------------------------|---|
| 1. индикатор сети (красный)       | 5. Ножка (под днищем)                   |
| 2. индикатор термостата (зеленый) | 6. Крючки для фиксации шнура (на ножке) |
| 3. пластины гриля                 | 7. Выключатель                          |
| 4. поддон                         |   |

### **ПЕРЕД ПЕРВЫМ ИСПОЛЬЗОВАНИЕМ ПРИБОРА**

- Протирайте пластины гриля влажной тканью.
- При первом использовании от гриля может идти небольшой дым. Это нормально и вскоре прекратится.

### **НАКЛОН/ВЫРАВНИВАНИЕ ГРИЛЯ**

При приготовлении таких блюд, как гамбургеры, мясо и т. п., вы можете наклонить гриль, так чтобы жир и сок стекали в поддон, а при приготовлении таких блюд, как панини, бутерброды и т. д., вы можете установить гриль горизонтально.

Для того чтобы наклонить гриль, вытяните вверх расположенную под грилем ножку (РИС. В). Для того чтобы выровнять гриль, установите ножку в исходное положение.

### **ИСПОЛЬЗОВАНИЕ ГРИЛЯ**

- Устанавливайте прибор на устойчивую, горизонтальную, термостойкую поверхность.

- Поместите поддон под переднюю часть гриля между двумя направляющими (РИС. А). Задвиньте поддон до упора. В поддоне собирается жир или сок, стекающий с пластин гриля при приготовлении блюд.
- 1. Вставьте вилку в розетку.
- 2. Установите переключатель в положение I.
- 3. Индикатор термостата светится, когда устройство нагревается до рабочей температуры.
- 4. Поместите пищевые продукты на нижнюю пластину гриля с помощью лопатки или щипцов, но не пальцами. Не пользуйтесь металлическими или острыми предметами, которые могут повредить антипригарные поверхности. Закройте гриль.
- 5. После завершения готовки переведите выключатель в положение «O» и отсоедините гриль от электросети.
- Проверьте, готова ли пища. В случае сомнений увеличьте время приготовления еще на несколько минут.
- Готовьте мясо, птицу и любые продукты их переработки (фарш, рубленые бифштексы и т. д.) до тех пор, пока выделяемый сок не станет прозрачным. Готовьте рыбу до тех пор, пока мякоть станет непрозрачной.
- Выньте приготовленную пищу с помощью деревянной или пластмассовой лопатки.
- Чтобы легче было готовить толстые куски пищи или куски неправильной формы, предусмотрено шарнирное соединение.
- Пластины гриля должны располагаться примерно параллельно, во избежание неравномерного приготовления.

## УХОД И ОБСЛУЖИВАНИЕ

1. Отключите прибор и дайте ему остыть перед чисткой или хранением.
  2. Протрите поверхность чистой влажной тканью.
  3. Используйте бумажное полотенце, смоченное в растительном масле для удаления стойких пятен.
  4. Вымойте поддон теплой мыльной водой или поместите на верхнюю решетку посудомоечной машины.
- Не используйте металлические, проволочные мочалки или мыльные подушечки.
  - В местах соприкосновения верхней и нижней пластины на антипригарных поверхностях могут появиться следы износа. Это только внешние признаки, не влияющие на работу гриля.

## ХРАНЕНИЕ

Для компактности опустите створку, намотайте кабель на кабельный отсек и храните гриль в вертикальном состоянии.

## ЗАЩИТА ОКРУЖАЮЩЕЙ СРЕДЫ

Для того чтобы избежать угроз для здоровья и окружающей среды из-за вредных веществ в электрических и электронных товарах, приборы, отмеченные данным символом, должны утилизироваться не как не отсортированные бытовые отходы, а как восстановленные или повторно использованные.

## ВРЕМЯ ПРИГОТОВЛЕНИЯ И БЕЗОПАСНОСТЬ ПИЩЕВЫХ ПРОДУКТОВ

Время приготовления указано приблизительно. Это время приводится для приготовления свежих или полностью размороженных пищевых продуктов, когда регулятор температуры установлен в среднее положение. При приготовлении замороженных продуктов добавьте 2-3 минуты для морепродуктов и 3-6 минут для мяса и птицы, в зависимости от толщины и плотности пищи. При приготовлении фасованных пищевых продуктов следуйте указаниям на упаковке или этикетке.

<b>ГОВЯДИНА</b>	<b>MIN</b>	<b>БУТЕРБРОДЫ</b>	<b>MIN</b>
филе	5-7	сыр	2-3
филейная часть кусками	7-8	ветчина (вареная)	5-6
гамбургер, 100 г	7-8		
шашлык, кубиками размером 25 мм	7-8		
круглый бифштекс	5-7		
сосиски	6-8	<b>ЗАКУСКИ</b>	
вырезка	7-9	кальцоне	8-9
бифштекс на косточке	8-9	булочки с горячей сосиской	2-3
		<b>КУРИЦА/ИНДЕЙКА</b>	
<b>ЯГНЯТИНА</b>		куриная грудка кусками	5-7
шашлык, кубиками размером 25 мм	7-8	бедрышки (куриные)	5-7
отбивные котлеты	4-6	индюшиная грудка, ломтиками	3-4
<b>МОРЕПРОДУКТЫ</b>			
филе лосося	3-4		
филе сибаса	3-5		
палтус кусками, размером 12-25 мм	6-8	<b>ОВОЩИ</b>	
лосось кусками, размером 12-25 мм	6-8	спаржа	3-4
меч-рыба кусками, размером 12-25 мм	6-9	баклажан, ломтиками/кубиками	8-9
тунец кусками, размером 12-25 мм	6-8	лук, тонкими слоями	5-6
шашлык, кубиками размером 25 мм	4-6	перцы, тонкими ломтиками	6-8
креветки	1-2	перцы, обжарить, затем снять кожицу	2-3
моллюски	4-6	перцы целиком, смазанные растительным маслом	8
		картофель, ломтиками/кубиками	7-9
<b>СВИНИНА</b>			
отбивные, толщиной 12 мм	5-6		
окорок кусками	5-6	<b>ФРУКТЫ</b>	
шашлык, кубиками размером 25 мм	7-8	яблоки, половинками/ломтиками	6-8
сосиски	6-8	бананы, продольными ломтиками	3-4
филе, толщиной 12 мм	4-6	нектарины, половинками/ломтиками	3-5
		персики, половинками/ломтиками	3-5
		ананас, ломтиками	3-7


Přečtěte si pokyny a uschovejte je. Pokud zařízení předáte dál, předejte ho i s návodem. Před použitím odstraňte všechny obaly.

## DŮLEŽITÁ BEZPEČNOSTNÍ OPATŘENÍ

Dodržujte základní bezpečnostní pokyny, jako jsou:

Tento přístroj mohou používat děti ve věku od 8 let a osoby se sníženými fyzickými, sensorickými či mentálními schopnostmi nebo osoby, které výrobek nikdy nepoužívaly nebo jej neznají, pokud tak činí pod dozorem/byly poučeny a rozumí souvisejícím rizikům. S přístrojem si nesmějí hrát děti. Děti nesmějí provádět čištění a běžnou údržbu, pokud nedosáhly věku alespoň 8 let a nejsou-li pod dozorem. Přístroj i kabel uchovávejte mimo dosah dětí mladších 8 let.

Přístroj nepřipojujte přes časovač nebo systém dálkového ovládání.

 Povrchy přístroje budou pálit.

Pokud je poškozený kabel, musí jej vyměnit výrobce, jeho servisní zástupce nebo osoba podobně kvalifikovaná, aby nedošlo k riziku.

 Neponořujte přístroj do kapaliny.

- Potraviny nebalte do plastových fólií, polyetylenových sáčků čilobalu. Poškodíte gril a hrozí nebezpečí vzniku požáru.
- Přístroj nepoužívejte k žádným jiným účelům než k přípravě jídla.
- Nepoužívejte spotřebič, je-li poškozen nebo se objevují poruchy.

## JEN PRO DOMÁCÍ POUŽITÍ

### NÁKRESY

- |   |                                      |
|---|--------------------------------------|
| 1. Kontrolka připojení k síti (červená) | 5. Noha (vespod)                     |
| 2. Kontrolka termostatu (zelená)        | 6. Háčky pro uložení šňůry (na noze) |
| 3. Grilovací plochy                     | 7. Vypínač                           |
| 4. Odkapávací táč                       |                                      |

### PŘED PRVNÍM POUŽITÍM

- Grilovací plochy utřete vlhkým hadrem.
- Při prvním použití se může z grilu uvolňovat trochu kouře. To je běžné a brzy to pomine.

### NAKLÁNĚNÍ/VYROVNÁVÁNÍ GRILU

Gril můžete naklonit, aby při grilování potravin, jako jsou hamburgery, maso atd., tuk a šťáva stékaly do odkapávacího tácu. Také můžete gril použít ve vyrovnané poloze při grilování potravin, jako jsou panini, sendviče atd.

Gril nakloníte odklopením nohy pod grilem (Obr. B). Gril dostanete do roviny zpětným zaklopením nohy.

### POUŽITÍ GRILU

- Umístěte spotřebič na stabilní, rovnou plochu odolnou vůči teplu.
  - Odkapávací táč zasuňte mezi dvě vodicí lišty na přední straně ve spodní části (Obr. A). Táč zcela zasuňte. Odkapávací táč slouží ke sbírání tuku a šťáv, které během vaření odkapávají z grilovacích ploch.
1. Zasuňte zástrčku do zásuvky.
  2. Přesuňte vypínač na I.
  3. Po zahřátí přístroje na pracovní teplotu se rozsvítí kontrolka termostatu.

4. Potraviny umístěte na spodní grilovací plochu pomocí obrabečky nebo kleští, nikdy ne prsty. Nepoužívejte žádné kovové či ostré předměty – poškodili byste protipřipalovací vrstvu. Gril zavřete.
5. Až budete s grilováním hotovi, přepněte vypínač na **O** a vypojte gril ze sítě.
  - Zkontrolujte, zda je udělané. Pokud si nejste jisti, dejte ho ještě na chvíli na gril.
  - Maso, drůbež či sekundární produkty (sekaná, burgery atd.) grilujte tak dlouho, až nebudou šťávy krvavé. Rybu grilujte tak dlouho, dokud nebude mít po celé ploše matnou barvu.
  - Hotové jídlo vyjměte pomocí dřevěných či plastových nástrojů.
  - Pánt grilu je řešen tak, že je možné grilovat tlusté či nezvykle tvarované potraviny.
  - Grilovací plochy by měly být k sobě souběžně, aby se jídlo připravilo stejnoměrně.

## PÉČE A ÚDRŽBA

1. Odpojte spotřebič a nechte jej vychladnout, než jej vyčistíte nebo uložíte.
2. Všechny plochy otřete čistým vlhkým hadrem.
3. Těžko odstranitelné skvrny odstraníte kuchyňským ubrouskem lehce namočeným v oleji na vaření.
4. Odkapávací táč umyjte v teplé mýdlové vodě nebo v první přihrádce myčky.
  - Nepoužívejte drátěnku, ocelovou vlnu či čistící houbu obsahující mýdlo.
  - V místech, kde se setkává horní grilovací plocha se spodní, se mohou vyskytovat známky opotřebení. Jde pouze o kosmetickou vadu a na provoz grilu to vliv nemá.

## USKLADNĚNÍ

Abyste ušetřili místo, zaklopte stojánek, kabel navíňte do prostoru pro kabel a gril uložte ve vzpřímené poloze



## OCHRANA ŽIVOTNÍHO PROSTŘEDÍ

Abychy nedošlo k ohrožení zdraví a životního prostředí vlivem nebezpečných látek obsažených v elektrických a elektronických produktech, spotřebiče označené tímto symbolem nesmějí být vyhazovány do směsného odpadu, ale je nutno je obnovit, znovu použít nebo recyklovat.

## ČASY PŘÍPRAVY A BEZPEČNOST POTRAVIN

Uvedené časy použijte jen jako vodítko. Jsou určeny pro čerstvé nebo zcela rozmražené potraviny s tím, že teplota je nastavena na střední hodnotě. Při přípravě mražených potravin přidejte u plodů moře 2-3 minuty, u masa a drůbeže 3-6 minut, a to v závislosti na tloušťce a hutnosti daných potravin.

Při přípravě balených potravin následujte pokyny uvedené na obalu či etiketě.

HOVĚZÍ	MIN	SENDVIČE	MIN
filet	5-7	sýr	2-3
steak z roštěnce	7-8	šunka (vařená)	5-6
burger, 100 g	7-8		
kebab, 25 mm kostka	7-8	<b>SVAČINA</b>	
steak z kýty	5-7	calzone	8-9
klobásy	6-8	hot dog	2-3
svíčková	7-9		
T-bone steak (bederní část vysokého	7-8	<b>KUŘECÍ/KRŮTÍ</b>	
roštěnce s kostí ve tvaru T)	8-9	kousky kuřecích prs	5-7
		(kuřecí) stehna	5-7



<b>JEHNĚČÍ</b>		krůtí prsa na plátky	3-4
kebab, 25 mm kostka	7-8		
plátky roštěnce	4-6	<b>ZELENINA</b>	
		chřest	3-4
<b>PLODY MOŘE</b>		lilek, na plátky/kostky	8-9
filet z lososa	3-4	cibule, tenké plátky	5-6
filet z vlkouše	3-5	paprika, tenké plátky	6-8
steak z platýze, 12-25 mm	6-8	paprika, ogrilovat slupku	2-3
steak z lososa, 12-25 mm	6-8	celé papriky potřené olejem	8
steak z mečouna, 12-25 mm	6-9	brambory, na plátky/kostky	7-9
steak z tuňáka, 12-25 mm	6-8		
kebab, 25 mm kostka	4-6	<b>OVOCE</b>	
krevety	1-2	jablko, na poloviny/plátky	6-8
mušle	4-6	banány rozkrojené podélně	3-4
		nektarinky, na poloviny/plátky	3-5
<b>VEPŘOVÉ</b>		broskve, na poloviny/plátky	3-5
plátky, 12 mm	5-6	ananas, plátky	3-7
šunkový steak 5-6	5-6		
kebab, 25 mm kostka	7-8		
klobásy	6-8		
kotleta, 12 mm	4-6		

Prečítajte si pokyny a odložte tak, aby ste ich mohli priložiť pri prípadnom odovzdaní výrobku niekomu inému. Pred použitím odstráňte všetky obaly.

## **DÔLEŽITÉ BEZPEČNOSTNÉ OPATRENIA**

Dodržiujte základné bezpečnostné opatrenia, vrátane:

Tento prístroj môžu používať deti od 8 rokov a osoby so zníženými fyzickými, zmyslovými alebo psychickými schopnosťami alebo nedostatkom skúseností a vedomostí ak sú pod dozorom/poučení a sú si vedomí s tým spojených rizík. Deti sa s prístrojom nemajú hrať. Čistenie a používateľská údržba nemajú byť vykonávané deťmi ak nie sú staršie ako 8 rokov a pod dozorom. Prístroj a elektrickú šnúru uchovávajte mimo dosahu detí mladších ako 8 rokov.

Nepripájajte prístroj pomocou časovača alebo systému diaľkového ovládania.

 Povrchy spotrebiča budú horúce.

Ak je prírodný kábel poškodený, musí byť vymenený výrobcom, jeho servisným technikom alebo iným kvalifikovaným odborníkom, aby nedošlo k riziku.

 Neponárajte spotrebič do tekutiny.

- Nebaľte potraviny do plastikovej fólie, polyetylénových sáčkov alebo alobalu. Poškodíte gril a môžete spôsobiť riziko požiaru.
- Nepoužívajte prístroj na žiadny iný účel okrem prípravy jedla.
- Nepoužívajte tento spotrebič, ak je poškodený alebo má poruchu.

## **LEN NA DOMÁCE POUŽITIE**

### **NÁKRESY**

- |                                  |  |
|----------------------------------|--|
| 1. Svetielko zapnutia (červené)  | 5. Nožička (pod)   |
| 2. Svetielko termostatu (zelené) | 6. Háčiky na navinutie kábla pri uskladnení (na nožičke) |
| 3. Grilovacie platne             | 7. Spínač  |
| 4. Odkvapkávacia táčňa           |  |

### **PRED PRVÝM POUŽITÍM**

- Grilovacie platne utrite vlhkou utierkou.
- Gril môže pri prvom používaní trochu dymiť. Je to normálne a rýchlo sa to stratí.

### **NAKLÁŇANIE/VYROVNÁVANIE GRILU**

Gril môžete nakloniť, aby tuk a šťavy vytekli do odkvapkávacej tácky, keď pripravujete jedlá ako hamburgery, mäso, atď. Alebo môžete gril používať v rovnej polohe pri príprave jedál ako panini, sendviče a pod.

Na naklonenie grilu rozložte nožičku pod grilom smerom nahor (OBR B). Na vyrovnanie grilu nožičku znovu zložte.

### **POUŽÍVANIE GRILU**

- Spotrebič postavte na stabilný, vodorovný a teplu odolný povrch.
- Odkvapkávaciu tácku zasunúte medzi dvoma koľajničkami pod prednou časťou grilu (OBR A). Tácku zasunúte úplne dozadu. Odkvapkávacia tácka zachytí všetok tuk alebo šťavy, ktoré odtekajú z platní počas grilovania.

1. Vložte zástrčku do zásuvky na stene.
2. Spínač zapnite do polohy **I**.

3. Keď prístroj dosiahne pracovnú teplotu, svetielko termostatu bude svietiť.
4. Potraviny poukladajte na spodnú grilovaciu platňu pomocou obracačky alebo klieští, nie prstami. Nepoužívajte nič kovové alebo ostré, aby ste nepoškodili neprílnavé povrchy. Zatvorte gril.
5. Po ukončení grilovania nastavte spínač do polohy **O** a vytiahnite gril zo zásuvky.
  - Skontrolujte, či je jedlo hotové. Ak máte pochybnosti, grilujte ho ešte o čosi dlhšie.
  - Mäso, hydinu a akékoľvek výrobky z nich (mleté mäso, burgery, atď.) grilujte, kým ich šťava nie je číra. Ryby grilujte dovtedy, kým nie je mäso po celej šírke matné.
  - Hotové jedlo vyberajte pomocou dreveného alebo plastového náradia.
  - Kľb je upravený tak, aby si poradil s hrubými aj nepravidelne tvarovanými kusmi jedla.
  - Grilovacie platne by mali byť zhruba rovnobežne, aby bolo jedlo prepečené rovnomerne.

### STAROSTLIVOSŤ A ÚDRŽBA

1. Spotrebič odpojte a nechajte ho vychladnúť pred čistením alebo pred uskladnením.
2. Všetky povrchy utrite čistou vlhkou utierkou.
3. Na ťažko odstrániteľné škvryny použite papierovú utierku navlhčenú troškou oleja na varenie.
4. Odkvapkávaciu táčnu umyte v teplej vode so saponátom, alebo vo vrchnom koši umývačky riadu.
  - Nepoužívajte škrabky, drôtenky alebo hubky na umývanie so saponátom.
  - V miestach, kde dochádza k dotyku medzi spodnou a vrchnou platňou môžu neprílnavé povrchy vykazovať známky opotrebenia. Toto je iba kozmetická chyba, a nemá vplyv na správne fungovanie grilu.

### USKLADNENIE

Aby ste ušetrili miesto, sklopte sklopnú doštičku, kábel navíňte v úložnom priestore na kábel a potom gril uložte nastojato.



### OCHRANA ŽIVOTNÉHO PROSTREDIA

Aby nedošlo k ohrozeniu zdravia a životného prostredia vplyvom nebezpečných látok v elektrických a elektronických produktoch, nesmú byť spotrebiče označené týmto symbolom likvidované s netriedeným komunálnym odpadom. Je nutné ich triediť, znova použiť alebo recyklovať.

### ČASY PRÍPRAVY & BEZPEČNOSŤ POTRAVÍN

Tieto časy používajte výlučne ako orientačné. Týkajú sa čerstvých alebo úplne rozmrazených potravín, ktoré sú pripravované pri strednej teplote. Pri používaní mrazených potravín pridajte 2 – 3 minúty pre morské plody, 3 – 6 minút pre mäso a hydinu, a to v závislosti od hrúbky a konzistencie jedla.

Pri príprave zabalených potravín sa riadte návodom na balení alebo nálepke.

HOVÄDZIE	MIN	SENDVIČE	MIN
rezeň	5-7	syrový	2-3
steak z roštenky	7-8	šunkový (tepelne upravený)	5-6
hamburger, 100 g	7-8		
kebaby, kocky veľkosti 25 mm	7-8	<b>RÝCHLE JEDLÁ</b>	
rezeň z pleca	5-7	Calzone (plnená taštička)	8-9
párky	6-8	hot dogy	2-3
sviečková	7-9		
kotleta	8-9	<b>KURA/MORKA</b>	

		kúsky kuracích prs	5-7
<b>JAHŇACIE</b>		stehná (kura)	5-7
kebaby, kocky veľkosti 25 mm	7-8	morčacie prsia, plátky	3-4
rezne z karé	4-6		
		<b>ZELENINA</b>	
<b>MORSKÉ PLODY</b>		špargľa	3-4
filet z lososa	3-4	baklažán, plátok/kocka	8-9
filet z morského okúňa	3-5	cibule, nakrájané na tenko	5-6
steak z halibuta, 12-25 mm	6-8	papriky, nakrájané na tenko	6-8
steak z lososa, 12-25 mm	6-8	papriky, ugrilujte a potom stiahnite kožu	2-3
steak z mečúňa, 12-25 mm	6-9	celé papriky potreté olejom	8
steak z tuniaka, 12-25 mm	6-8	zemiaky, plátok/kocka	7-9
kebaby, kocka veľkosti 25 mm	4-6		
krevety	1-2	<b>OVOCIE</b>	
mušle	4-6	jablko, polovica/kúsok	6-8
		banány, rozkrojené po dĺžke 3-4	
<b>BRAVČOVÉ</b>		nektarinky, polovica/kúsok	3-5
rezne, 12 mm	5-6	broskyne, polovica/kúsok	3-5
rezne zo šunky	5-6	ananás, kúsok	3-7
kebaby, veľkosť kocky 25 mm	7-8		
klobásy	6-8		
sviečková, 12 mm	4-6		

Instrukcję należy przeczytać, zachować, przekazać kolejnemu użytkownikowi, jeśli odstępujemy urządzenie innej osobie. Wyjmij z opakowania przed użyciem.

## WSKAZÓWKI DOTYCZĄCE BEZPIECZEŃSTWA


Postępuj zgodnie ze wskazówkami dotyczącymi bezpieczeństwa, między innymi:

Niniejszy sprzęt nie jest przeznaczony do użytkowania przez osoby ( w tym dzieci) o ograniczonej zdolności fizycznej, czuciowej lub psychicznej, lub osoby nie mające doświadczenia lub znajomości sprzętu, chyba że odbywa się to pod nadzorem lub zgodnie z instrukcją użytkowania sprzętu, przekazanej przez osoby odpowiadające za ich bezpieczeństwo. Należy zwracać uwagę na dzieci, aby nie bawiły się sprzętem.

Nie podłączaj urządzenia za pomocą regulatora czasowego lub zdalnego sterowania.

 Powierzchnie urządzenia rozgrzewają się.

Jeżeli przewód zasilający ulegnie uszkodzeniu, powinien być wymieniony przez producenta, jego serwis techniczny lub specjalistyczny zakład naprawczy w celu uniknięcia zagrożenia.

 Nie zanurzaj urządzenia w cieczy.

- Nie owijaj żywności w przezroczystą folię lub folię aluminiową i nie wkładaj do torby z polietylenu. Grill ulegnie uszkodzeniu i może dojść do pożaru.
- Nie używaj urządzenia do innych celów niż przygotowywanie potraw.
- Nigdy nie używaj uszkodzonego urządzenia lub jeśli zaczęło wadliwie działać.

## TYLKO DO UŻYTKU DOMOWEGO

### RYСУNKI

- |                                |                                |
|--------------------------------|--------------------------------|
| 1. Lampka zasilania (czerwona) | 5. Stopa (od spodu)            |
| 2. Lampka termostatu (zielona) | 6. Haki na przewód (na stopie) |
| 3. Płyty grilla                | 7. Przełącznik                 |
| 4. Tacka ociekowa              |                                |

### PRZED PIERWSZYM UŻYCIEM

- Przetrzyj płyty grilla wilgotną szmatką.
- Przy pierwszym użyciu grill może trochę dymić. Jest to normalne i szybko mija.

### NACHYLANIE/POZIOMOWANIE GRILLA

W przygotowywaniu burgerów, mięs, itp. grill może zostać nachylony w taki sposób, że tłuszcz i sosy będą spływać do tacki ociekowej. Natomiast, do przygotowywania takich rzeczy jak panini, sandwichy, itp. grill powinien być wypoziomowany.

Aby nachylić grill, trzeba rozciągnąć stopę od spodu grilla (rys. B). Aby ponownie wypoziomować grill, złożyć stopę.

### UŻYWANIE GRILLA

- Ustaw urządzenie na stabilnej, równej i termoodpornej powierzchni.
  - Wsuń tackę ociekową między dwie prowadnice z przodu i od spodu grilla (rys. A). Wsuń tackę ociekową do oporu. Tacka ociekowa zbiera tłuszcz i sosy spływające z płyt w trakcie zapiekania.
1. Włóż wtyczkę w gniazdko sieciowe.
  2. Przesuń wyłącznik na I.

3. Lampka termostatu zaświeci się, gdy urządzenie osiągnie odpowiednią temperaturę.
4. Ułóż żywność na dolnej płycie grilla przy pomocy łopatkii lub szczypic, a nie palców. Nie używaj niczego metalowego lub ostrego, powierzchnia nieprzywierająca ulegnie uszkodzeniu. Zamknij grill.
5. Po skończeniu, przesunąć przełącznik na **O** i wyjmij wtyczkę urządzenia z gniazdka elektrycznego.
  - Sprawdź, czy jedzenie jest gotowe. Jeśli masz wątpliwości, opiekaj nieco dłużej.
  - Piecz mięso, drób, i ich pochodne (mielone, hamburgery, itp.), aż zaczną wyciekać czysty sos. Piecz ryby, aż w całości będą nieprzejrzyste.
  - Gotowe potrawy wyjmij narzędziami kuchennymi z drewna lub plastiku.
  - Zawias przegubowy jest dostosowany do produktów żywnościowych grubych lub o nietypowym kształcie.
  - Płyty grilla powinny być mniej więcej równoległe, aby uniknąć nierównomiernego opiekania.

## KONSERWACJA I OBSŁUGA

1. Przed czyszczeniem lub odstawieniem urządzenia wyłącz wtyczkę zasilania z gniazdka.
2. Wytrzyj wszystkie powierzchnie czystą wilgotną szmatką.
3. Do usunięcia uporczywych plam użyj papierowego ręcznika zwilżonego odrobiną oliwy jadalnej.
4. Umyj tackę ociekową w ciepłej wodzie z mydłem lub na górnej półce zmywarki do naczyń.
  - Nie używaj środków do szorowania, wełny drucianej, ani mydła w kostce.
  - W miejscach, gdzie płyta górna styka się z dolną, powierzchnie nieprzywierające mogą wykazywać ślady zużycia. Jest to efekt czysto kosmetyczny i nie wpływa na działanie grilla.

## PRZECHOWYWANIE

Aby zaoszczędzić miejsce, opuść klapę, zawiń kabel w okrągłym schowku na kabel, a następnie ustaw grill w pozycji pionowej.



## OCHRONA ŚRODOWISKA

Zużyte urządzenie oddaj do odpowiedniego punktu składowania, gdyż znajdujące się w urządzeniu niebezpieczne składniki elektryczne i elektroniczne mogą być zagrożeniem dla środowiska. Nie wyrzucaj wraz z odpadami komunalnymi.

## CZASY PRYZRĄDZANIA I BEZPIECZEŃSTWO ŻYWNOŚCI

Podane czasy przyrządzania mają wyłącznie charakter ogólnych wskazówek. Dotyczą one produktów spożywczych świeżych lub całkowicie rozmrożonych, przyrządzanych w średnich temperaturach. Podczas przyrządzania mrozonek, dodać 2-3 minuty do owoców morza, i 3-6 minut na mięso i drób, w zależności od grubości i gęstości produktów.

Przy przyrządzaniu produktów w opakowaniach jednostkowych, wypełnić wszelkie wskazówki na opakowaniu lub etykiecie.

WOŁOWINA	MIN	KANAPKI	MIN
filet	5-7	ser	2-3
stek z polędwicy	7-8	szynka (gotowana)	5-6
hamburger, 100g	7-8		
kebaby, kostka 25mm	7-8	<b>PRZEKĄSKI</b>	
stek z udźca	5-7	Calzoni	8-9
kielbasy	6-8	Hot dog	2-3
polędwica	7-9		

T-bony	8-9	<b>KURCZAK / INDYK</b>	
		pieś kurczaka w kawałkach	5-7
<b>JAGNIĘCINA</b>		udka (z kurczaka)	5-7
kebaby, kostka 25mm	7-8	pieś z indyka, w plastrach	3-4
kotlety z polędwicy	4-6		
		<b>WARZYWA</b>	
<b>OWOCE MORZA</b>		szparagi	3-4
filet z łososia	3-4	bakłażan, plaster / kostka	8-9
filet z okonia morskiego	3-5	cebula, cienki plaster	5-6
stek z halibuta, 12-25mm	6-8	papryka, cienki plaster	6-8
stek z łososia, 12-25mm	6-8	papryka, grillowanie, następnie zdjęcie skóry	2-3
stek z miecznika, 12-25mm	6-9	cała papryka posmarowana oliwą	8
stek z tuńczyka, 12-25mm	6-8	ziemniaki, plaster / kostka	7-9
kebaby, kostka 25mm	4-6		
krewetka	1-2	<b>OWOCE</b>	
przegrzebek	4-6	jabłko, połowa / plaster	6-8
		banan, plaster w długości	3-4
<b>WIEPRZOWINA</b>		nektarynki, połowa / plaster	3-5
kotlety, 12mm	5-6	brzoskwinie, połowa / plaster	3-5
stek z szynki	5-6	ananas, plaster	3-7
kebaby, kostka 25mm	7-8		
kielbasy	6-8		
polędwica, 12mm	4-6		

Pročitajte upute, držite ih na sigurnom mjestu, prosljedite ih ako dajete uređaj. Uklonite cijelo pakiranje prije uporabe.

## **VAŽNE SIGURNOSNE MJERE**

Poštujte osnovne sigurnosne mjere, uključujući sljedeće:

Ovaj uređaj mogu koristiti djeca od 8 godina pa na više i osobe smanjenih tjelesnih, osjetilnih ili mentalnih sposobnosti ili osobe koje ne raspolažu iskustvom i znanjem ako su pod nadzorom ili rade po uputama, te razumiju uključene opasnosti. Djeca se ne smiju igrati s uređajem. Čišćenje i održavanje ne smiju vršiti djeca ako nisu starija od 8 godina i moraju biti pod nadzorom. Držite uređaj i kabel van dosega djece mlađe od 8 godina. Nemojte priključivati uređaj putem tajmera ili sustava za daljinsko upravljanje.

 Površine uređaja će postati vruće.

Ako je kabel oštećen, radi izbjegavanja opasnosti, mora ga zamijeniti proizvođač, ovlaštenu servis ili osoba slične stručnosti.

 Nemojte uranjati uređaj u tekućinu.

- Nemojte stavljati namirnice u plastičnu foliju, polietilenske vrećice ili aluminijsku foliju. Time može doći do oštećenja roštilja i može se izazvati požar.
- Nemojte koristiti uređaj u bilo koju drugu svrhu osim za pečenje hrane.
- Nemojte koristiti uređaj ako je oštećen ili neispravan.

## **ISKLUČIVO ZA KUĆNU UPORABU**

### **CRTEŽI**

- |                                |   |
|--------------------------------|---|
| 1. Svjetlo napajanja (crveno)  | 5. Nožica (ispod)                         |
| 2. Svjetlo termostata (zeleno) | 6. Kukice za spremanje kabela (na nožici) |
| 3. Ploče roštilja              | 7. Prekidač                               |
| 4. Posuda za kapanje           |   |

### **PRIJE PRVE UPORABE**

- Vlažnom krpom obrišite ploče roštilja.
- Prilikom prvog korištenja može se pojaviti malo dima iz vašeg roštilja. To je normalno i brzo će nestati.

### **NAGINJANJE/NIVELIRANJE ROŠTILJA**

Možete nagnuti roštilj kako bi masnoća i sokovi istekli u posudu za kapanje kad pečete hranu kao što su burgeri, meso, itd. Kao alternativa, za pečenje paninija, sendviča i sl. možete nivelirati roštilj.

Za naginjanje roštilja produžite nožicu prema gore ispod roštilja (SL. B). Ponovo preklopite nožicu da biste doveli roštilj u ravan položaj.

### **UPORABA ROŠTILJA**

- Postavite uređaj na stabilnu, ravnu površinu, otpornu na toplinu.
- Kliznim pokretom gurnite posudu za kapanje između dvije vodilice ispod prednjeg dijela roštilja (SL. A). Kliznim pokretom gurnite posudu za kapanje do kraja. Ona će sakupiti svu masnoću ili sokove koji izađu iz ploča tijekom pečenja.

1. Stavite utikač u utičnicu.
2. Pomjerite prekidač prema oznaci **I**.



3. Termostat će svijetliti kad uređaj postigne radnu temperaturu.
4. Postavite hranu na donju ploču roštilja uz pomoć lopatice ili hvataljki, nemojte to raditi prstima. Nemojte koristiti metalna ili oštra pomagala, koja mogu oštetiti neprijanjajuće površine. Zatvorite roštilj.
5. Kad završite pečenje, stavite prekidač na **O** i izvucite utikač roštilja iz utičnice.
  - Provjerite je li hrana pečena. Ako niste sigurni, nastavite još malo s pečenjem.
  - Pecite meso, perad i prerađevine (mljeveno meso, hamburgere, itd.) dok se iz njih ne pojavi bistri sok. Pecite ribu dok joj boja ne postane potpuno mutna.
  - Izvadite pečenu hranu uz pomoć drvenih ili plastičnih kuhinjskih pomagala.
  - Šarka je oblikovana na način da može podnijeti debele komade hrane ili namirnice neobičnih oblika.
  - Ploče roštilja trebaju biti otprilike paralelne, da bi se izbjeglo neravnomjerno pečenje.

### ČIŠĆENJE I ODRŽAVANJE

1. Prije čišćenja i pospremanja uređaja, iskopčajte ga iz utičnice i ostavite da se ohladi.
2. Obrišite sve površine čistom vlažnom krpom.
3. Uklonite tvrdokorne mrlje paprnatim ubrusom ovlaženim s malo jestivog ulja.
4. Operite posudu za kapanje u toploj sapunici ili na gornjoj rešetki perilice za posuđe.
  - Nemojte koristiti ribalice, metalnu žicu ili jastučiće sa sapunicom.
  - Na mjestima kontakta između gornje i donje ploče, na neprijanjajućim površinama mogu se pojaviti znakovi habanja. Radi se samo o estetskim promjenama koje ne utječu na rad roštilja.

### ČUVANJE

Kako biste uštedjeli na prostoru, spustite krilce, omotajte kabel oko njegovog spremišta i čuvajte roštilj u uspravnom položaju.



### ZAŠTITA OKOLIŠA

Da bi se izbjegle štetne posljedice na okoliš i zdravlje zbog opasnih supstanci u električnim i elektronskim proizvodima, svi uređaji obilježeni ovim simbolom ne smiju se zbrinjavati kao nerazvrstani komunalni otpad, već se moraju prikupiti, ponovno koristiti ili reciklirati.

### VRIJEME PEČENJA I SIGURNOST HRANE

Ova vremena pečenja služe samo za orijentaciju. Odnose se na svježiu ili potpuno odmrznutu hranu, pečenu na srednjoj temperaturi. Kad pečete zamrznutu hranu dodajte 2-3 minuta za morske plodove i 3-6 minuta za meso i perad, ovisno o debljini i gustoći hrane.

Kad pečete prethodno pakiranu hranu, slijedite smjernice na pakiranju ili etiketi.

GOVEDINA	MIN	SENDVIČI	MIN
file	5-7	sir	2-3
odrezak od butine	7-8	šunka (kuhana)	5-6
hamburger, 100 g	7-8		
ražnjići, kockica od 25 mm	7-8	<b>ZAKUSKE</b>	
okrugli odrezak	5-7	calzone	8-9
kobasice	6-8	hot dogovi	2-3
pečenica	7-9		
odrezak s kostima	8-9	<b>PILETINA/PURETINA</b>	
		komadi pilećih prsa	5-7
<b>JANJETINA</b>		pileći zabatci	5-7

ražnjići, kockica od 25 mm	7-8	pureća prsa, rezana	3-4
kotleti (odresci)	4-6		
		<b>POVRĆE</b>	
<b>MORSKI PLODOVI</b>		patlidžan, kriška/kockica	8-9
file od lososa	3-4	luk, tanka ploška	5-6
file od brancina	3-5	paprika, tanka kriška	6-8
odrezak konjskog jezika, 12-25 mm	6-8	paprike, pečene na roštilju i oguljene	2-3
odrezak lososa, 12-25 mm	6-8	cijele paprike, premazane uljem	8
odrezak sabljarkе, 12-25 mm	6-9	krumpiri, kriška/kockica	7-9
odrezak tunjevine, 12-25 mm	6-8	šparoge	3-4
ražnjići, kockica od 25 mm	4-6		
škampi	1-2	<b>VOĆE</b>	
Jakobove kapice	4-6	jabuka, polovina/kriška	6-8
		banane, uzdužna kriška	3-4
<b>SVINJETINA</b>		nektarine, polovina/kriška	3-5
kotleti, 12 mm	5-6	breskve, polovina/kriška	3-5
odrezak dimljene šunke	5-6	ananas, kriška	3-7
ražnjići, kockica od 25 mm	7-8		
kobasice	6-8		
pisanica, 12 mm	4-6		

Preberite navodila, jih shranite na varnem in jih predajte skupaj z napravo, če jo posredujete naprej. Pred uporabo odstranite vso embalažo.

## **POMEMBNA VAROVALA**

Sledite osnovnim varnostnim ukrepom, vključno z:

To napravo smejo uporabljati otroci, stari najmanj 8 let, in osebe z zmanjšanimi fizičnimi, čutnimi ali duševnimi sposobnostmi ali s pomanjkljivimi izkušnjami in znanjem, če so pri tem pod nadzorom/dobijo navodila in razumejo s tem povezana tveganja. Otroci se z napravo ne smejo igrati. Otroci ne smejo čistiti in vzdrževati naprave, če niso starejši od 8 let ter pod nadzorom. Napravo in kabel varujte pred dosegom otrok, mlajših od 8 let.

Te naprave ne smete priključite na časovnik ali sistem za daljinsko upravljanje.

 Površine naprave se segrejejo.

Če je kabel poškodovan, ga mora zamenjati proizvajalec, njegov servisni zastopnik ali kdo s podobnimi pooblastili, da se prepreči tveganje.

 Naprave ne potaplajte v tekočino.

- Hrane ne zavijte v plastično folijo, polietilenske vrečke ali kovinsko folijo. S tem boste žar poškodovali in lahko povzročite požar.
- Naprave ne uporabljajte za nič drugega kot za kuhanje hrane.
- Naprave ne upravljajte, če je poškodovana ali če ne deluje pravilno.

## **SAMO ZA GOSPODINJSKO UPORABO**

### **RISBE**

- |                              |  |
|------------------------------|--|
| 1. Lučka za vklop (rdeča)    | 5. Noga (spodaj)                           |
| 2. Lučka termostata (zelena) | 6. Kavljia za shranjevanje kabla (na nogi) |
| 3. Plošči žara               | 7. Stikalo                                 |
| 4. Pladenj za kapljanje      |  |

### **PRED PRVO UPORABO**

- Plošči žara očistite z vlažno krpo.
- Ko boste žar prvič uporabili, lahko malo oddaja dim. To je povsem običajno in bo kmalu izginilo.

### **NAGIBANJE/VODORAVNI POLOŽAJ ŽARA**

Svoj žar lahko nagnete, da se bodo maščoba in sokovi stekali v pladenj za odtekanje, ko na primer pripravljate polpete za hamburgerje, meso itd. Ploščo žara lahko uporabite tudi na primer za pripravo paninijev, sendvičev itd.

Če želite nagniti svoj žar, dvignite nogo, tako da bo pod žarom (SLIKA B). Da bo vaš žar v vodoravnem položaju, ponovno zložite nogo.

### **UPORABA VAŠEGA ŽARA**

- Napravo postavite na stabilno vodoravno površino, ki je odporna proti vročini.
  - Pomaknite pladenj za odtekanje med dve vodili, ki se nahajata pod sprednjo stranjo vašega žara (SLIKA A). Pladenj pomaknite do konca v vodili. Pladenj za odtekanje bo zbiral vso maščobo ali sokove, ki se stekajo s plošč med pečenjem.
1. Vtič vstavite v električno vtičnico.
  2. Stikalo premaknite na I.

3. Lučka termostata sveti, ko naprava doseže delovno temperaturo.
4. Na spodnjo ploščo žara polagajte hrano z lopatico ali prijemalko, ne s prsti. Ne uporabljajte ostrih ali kovinskih orodij, saj boste tako poškodovali površine, zaščitene s sredstvom proti sprijemanju. Zaprite žar.
5. Ko končate s peko, stikalo pomaknite na **O** in odklopite žar.
  - Preverite, ali je kuhana. Če o tem niste prepričani, jo še pokuhajte.
  - Meso, perutnino in kakršne koli mesne mešanice (mleto meso, pleskavice za hamburgerje itd.) pecite tako dolgo, da je sok povsem čist. Ribo pecite tako dolgo, da je meso povsem neprozorno.
  - Kuhano hrano odstranite z orodjem iz lesa ali umetne mase.
  - Tečaj je členast, da omogoča peko debelejše ali nenavadno oblikovane hrane.
  - Plošči žara morata biti približno vzporedni, da preprečite neenakomerno kuhanje.

## NEGA IN VZDRŽEVANJE

1. Odklopite napravo in pustite, da se ohladi, preden jo očistite ali shranite.
2. Vse površine obrišite s čisto vlažno krpo.
3. Za odstranjevanje trdovratnih madežev uporabite papirnato brisačo z malo jedilnega olja.
4. Pladenj za kapljanje pomijte v topli milnici ali v zgornjem predalu v pomivalnem stroju.
  - Ne uporabljajte grobih čistilnih sredstev, žične volne ali milnih blazinic.
  - Na mestih, kjer se dotakneta zgornja in spodnja plošča, so lahko na površinah, zaščiteneh s premazom proti sprijemanju, opazni znaki obrabe. To je le kozmetična napaka, ki ne vpliva na delovanje žara.

## SHRANJEVANJE

Za varčevanje s prostorom spustite loputo, navijte kabel okoli prostora za kabel in žar shranite pokonci.



## ZAŠČITA OKOLJA

V izogib onesnaževanju okolja in ogrožanju zdravja zaradi nevarnih snovi v električnih ter elektronskih napravah, naprave s to oznako ni dovoljeno zavreči med nesortirane odpadke. Namesto tega jih je treba oddati na zbirno mesto, znova uporabiti ali reciklirati.

## ČASI KUHANJA IN VARNOST HRANE

Ti časi kuhanja so namenjeni samo kot pomoč. Določeni so za svežo ali popolnoma odmrznjeno hrano, kuhano s srednjo temperaturo. Pri kuhanju zamrznjenih živil prištejte 2–3 minute za morsko hrano in 3–6 minut za meso ter perutnino, odvisno od debeline in gostote hrane. Pri kuhanju predpakiranih živil upoštevajte smernice na embalaži ali nalepki.

GOVEDINA	MIN	SENDVIČI	MIN
file	5-7	sir	2-3
ledveni zrezek	7-8	šunka (kuhana)	5-6
burger, 100 g	7-8		
kebab, kocke 25 mm	7-8	<b>PRIGRIZKI</b>	
okrogli zrezek	5-7	kalcon	8-9
klobase	6-8	hrenovke	2-3
biftek	7-9		
florentinec	8-9	<b>PIŠČANEC/PURAN</b>	
		kosi piščančjih prsi	5-7
<b>JAGNETINA</b>		stegna (piščanec)	5-7

kebab, kocke 25 mm	7-8	puranje prsi, narezane	3-4
ledvene zarebnice	4-6		
		<b>ZELENJAVA</b>	
<b>MORSKA HRANA</b>		jajčevci, rezina/kocka	8-9
morska hrana	min	čebula, tanka rezina	5-6
file lososa	3-4	paprike, tanka rezina	6-8
file brancina	3-5	paprike, žar in olupljene	2-3
zrezek polenovke, 12–25 mm	6-8	cele paprike, premazane z oljem	8
zrezek lososa, 12–25 mm	6-8	krompir, rezina/kocka	7-9
zrezek mečarice, 12–25 mm	6-9	šparglji	3-4
zrezek tuna, 12–25 mm	6-8		
kebab, kocke 25 mm	4-6		
kozica	1-2	<b>SADJE</b>	
pokrovače	4-6	jabolko, polovica/rezina	6-8
		banane, narezane po dolgem	3-4
<b>SVINJINA</b>		nektarine, polovica/rezina	3-5
zarebnice, 12 mm	5-6	breskve, polovica/rezina	3-5
zrezek iz krače	5-6	ananas, rezina	3-7
kebab, kocke 25 mm	7-8		
klobase	6-8		
ledvična pečenka, 12 mm	4-6		

Διαβάστε τις οδηγίες, φυλάξτε τις σε ασφαλές μέρος και σε περίπτωση που δώσετε τη συσκευή σε άλλον χρήστη, δώστε μαζί και τις οδηγίες. Αφαιρέστε όλα τα υλικά συσκευασίας πριν από τη χρήση.

### **ΣΗΜΑΝΤΙΚΑ ΜΕΤΡΑ ΑΣΦΑΛΕΙΑΣ**


Τηρείτε τα βασικά μέτρα ασφάλειας, συμπεριλαμβανομένων των παρακάτω:

Η παρούσα συσκευή μπορεί να χρησιμοποιηθεί από παιδιά ηλικίας άνω των 8 ετών και άτομα με μειωμένες σωματικές, αισθητήριες ή διανοητικές ικανότητες ή άτομα που δεν διαθέτουν επαρκή εμπειρία ή γνώση, υπό την προϋπόθεση ότι θα βρίσκονται υπό επίβλεψη ή θα λάβουν σχετικές οδηγίες και κατανοούν τους κινδύνους που ενέχει η χρήση της συσκευής. Τα παιδιά δεν πρέπει να χρησιμοποιούν τη συσκευή ως παιχνίδι. Ο καθαρισμός και η συντήρηση από χρήστη δεν πρέπει να πραγματοποιούνται από παιδιά, εκτός κι αν είναι άνω των 8 ετών και βρίσκονται υπό επίβλεψη. Να διατηρείτε τη συσκευή και το καλώδιο μακριά από παιδιά ηλικίας κάτω των 8 ετών.

Μη συνδέετε τη συσκευή με χρονοδιακόπτη ή σύστημα τηλεχειρισμού.

 Οι επιφάνειες της συσκευής θερμαίνονται υπερβολικά.

Εάν το καλώδιο είναι φθαρμένο, πρέπει να αντικατασταθεί από τον κατασκευαστή, τον αντιπρόσωπό του ή κάποιο εξουσιοδοτημένο πρόσωπο προς αποφυγή κινδύνων.

 Μη βυθίζετε τη συσκευή σε υγρά.

- Μην τυλίγετε τις τροφές σε πλαστική μεμβράνη, σακούλες από πολυαιθυλένιο ή αλουμινοχαρτό. Θα προκληθεί ζημιά στην γκριλιέρα και ενδεχόμενος κίνδυνος πυρκαγιάς.
- Μη χρησιμοποιείτε τη συσκευή για οποιαδήποτε άλλη χρήση πέρα από το ψήσιμο τροφών.
- Μη χρησιμοποιείτε τη συσκευή εάν είναι φθαρμένη ή παρουσιάζει δυσλειτουργίες.

### **ΑΠΟΚΛΕΙΣΤΙΚΑ ΓΙΑ ΟΙΚΙΑΚΗ ΧΡΗΣΗ**

#### **ΣΧΕΔΙΑ**

- |                                 |  |
|---------------------------------|--|
| 1. Λυχνία λειτουργίας (κόκκινη) | 5. Πέλμα (από κάτω)                          |
| 2. Λυχνία θερμοστάτη (πράσινη)  | 6. Άγκιστρα αποθήκευσης καλωδίου (στο πέλμα) |
| 3. Πλάκες γκριλιέρας            | 7. Διακόπτης                                 |
| 4. Δίσκος υγρών                 |  |

#### **ΠΡΙΝ ΑΠΟ ΤΗΝ ΠΡΩΤΗ ΧΡΗΣΗ**

- Σκουπίστε τις πλάκες της γκριλιέρας με ένα βρεγμένο πανί.
- Η ψηστήρα ενδέχεται να καπνίσει λίγο όταν την χρησιμοποιήσετε για πρώτη φορά. Αυτό είναι φυσιολογικό και θα εξαλειφθεί σύντομα.

#### **ΚΛΙΣΗ/ΤΟΠΟΘΕΤΗΣΗ ΤΗΣ ΨΗΣΤΙΕΡΑΣ ΣΕ ΕΠΙΠΕΔΗ ΘΕΣΗ**

Μπορείτε να γείρετε την ψηστήρα σας ώστε το λίπος και οι χυμοί να μαζεύονται στο δοχείο υγρών όταν μαγειρεύετε φαγητά όπως μπιφτέκια, κρέας κ.λπ. Διαφορετικά, μπορείτε να χρησιμοποιείτε την ψηστήρα σας σε επίπεδη θέση για το μαγείρεμα φαγητών όπως πανί, σάντουιτς, κ.λπ.

Για να γείρετε την ψηστήρα σας, προεκτείνετε το ποδαράκι προς τα πάνω στο κάτω μέρος της ψηστήρας σας (ΕΙΚ. Β). Διπλώστε ξανά το ποδαράκι, για να επαναφέρετε την ψηστήρα σας σε επίπεδη θέση.

## ΧΡΗΣΗ ΤΗΣ ΨΗΣΤΙΕΡΑΣ

- Τοποθετήστε τη συσκευή σε σταθερή, πυράντοχη επιφάνεια.
  - Σπρώξτε το δοχείο υγρών μεταξύ των δύο οδηγών στο κάτω μέρος της μπροστινής πλευράς της ψηστιέρας σας (ΕΙΚ. Α). Σπρώξτε το δοχείο υγρών μέχρι το τέρμα. Το δοχείο υγρών μαζεύει το λίπος ή τους χυμούς που τρέχει από τις πλάκες κατά το μαγείρεμα.
1. Συνδέστε το βύσμα στην πρίζα.
  2. Μετακινήστε το διακόπτη στο **I**.
  3. Η λυχνία θερμοστάτη ανάβει όταν η συσκευή φτάνει σε θερμοκρασία λειτουργίας.
  4. Τοποθετήστε τις τροφές στην κάτω πλάκα της γκριλιέρας χρησιμοποιώντας μια σπάτουλα ή μια τσιμπίδα, όχι τα δάχτυλά σας. Μη χρησιμοποιείτε μεταλλικά ή αιχμηρά αντικείμενα, θα προκαλέσετε ζημιά στις αντικολλητικές επιφάνειες. Κλείστε την γκριλιέρα.
  5. Όταν ολοκληρώσετε το μαγείρεμα, θέστε το διακόπτη στο **O** και βγάλτε την ψηστιέρα από την πρίζα.
- Βεβαιωθείτε ότι έχει ψηθεί. Εάν δεν είστε σίγουροι, ψήστε το λίγο παραπάνω.
  - Ψήστε κρέας, κοτόπουλο και τα λοιπά παράγωγα (κιμά, μπιφτέκια, κλπ.) μέχρι να βγάζουν καθαρά ζουμιά. Ψήστε το ψάρι μέχρι η σάρκα του να είναι εξολοκλήρου αδιαφανής.
  - Αφαιρέστε το ψημένο φαγητό με ξύλινα ή πλαστικά σκεύη μαγειρικής.
  - Ο αρμός προσαρμόζεται σε περίπτωση χοντρών τροφών ή τροφών που είναι κομμένες σε περίεργο σχήμα.
  - Οι πλάκες της γκριλιέρας πρέπει να είναι παράλληλα τοποθετημένες σε γενικές γραμμές για να αποφευχθεί το ανομοιόμορφο ψήσιμο.

## ΦΡΟΝΤΙΔΑ ΚΑΙ ΣΥΝΤΗΡΗΣΗ

1. Αποσυνδέστε τη συσκευή από την πρίζα και αφήστε τη να κρυώσει πριν από τον καθαρισμό και την αποθήκευση.
  2. Σκουπίστε όλες τις επιφάνειες με ένα καθαρό βρεγμένο πανί.
  3. Προσθέστε λίγο μαγειρικό λάδι σε χαρτί κουζίνας και χρησιμοποιήστε το για να απομακρύνετε τους επίμονους λεκέδες.
  4. Πλύνετε τον δίσκο υγρών με ζεστό νερό και σαπουνάδα ή τοποθετήστε τον στο επάνω καλάθι του πλυντηρίου πιάτων.
- Μη χρησιμοποιείτε λειαντικά σφουγγαράκια ή σύρμα κουζίνας.
  - Στα σημεία που έρχονται σε επαφή η επάνω και η κάτω πλάκα, οι αντικολλητικές επιφάνειες μπορεί να εμφανίσουν σημάδια φθοράς. Αυτό αφορά μόνο την αισθητική εικόνα, δεν επηρεάζει τη λειτουργία της γκριλιέρας.

## ΑΠΟΘΗΚΕΥΣΗ

Για να εξοικονομήσετε χώρο, κατεβάστε το πτερύγιο, μαζέψτε το καλώδιο γύρω από τον χώρο αποθήκευσης καλωδίου, έπειτα αποθηκεύστε την γκριλιέρα όρθια.

## ΠΡΟΣΤΑΣΙΑ ΤΟΥ ΠΕΡΙΒΑΛΛΟΝΤΟΣ

Προς αποφυγή περιβαλλοντικών προβλημάτων και προβλημάτων υγείας λόγω επικίνδυνων ουσιών από ηλεκτρικές και ηλεκτρονικές συσκευές, οι συσκευές με αυτό το σύμβολο δεν θα πρέπει να απορρίπτονται με τα λοιπά οικιακά απορρίμματα, αλλά να ανακτώνται, να επαναχρησιμοποιούνται ή να ανακυκλώνονται.

## ΧΡΟΝΟΙ ΨΗΣΙΜΑΤΟΣ & ΑΣΦΑΛΕΙΑ ΤΡΟΦΙΜΩΝ

Χρησιμοποιήστε αυτούς τους χρόνους μόνο ως σημείο αναφοράς. Αφορούν φρέσκες ή πλήρως αποψυγμένες τροφές που ψήνονται με τον διακόπτη θερμοκρασίας στη μεσαία θέση. Κατά το ψήσιμο κατεψυγμένων τροφών, προσθέστε στον χρόνο ψήσιματος 2-3 λεπτά για θαλασσινά και 3-6 λεπτά για κρέας και πουλερικά, ανάλογα με το πάχος και την πυκνότητα των τροφών. Κατά το ψήσιμο προσυσκευασμένων τροφών, να ακολουθείτε πάντοτε τις οδηγίες που αναγράφονται στη συσκευασία ή την ετικέτα.

<b>ΜΟΣΧΑΡΙ</b>	<b>MIN</b>	<b>ΤΟΣΤ</b>	<b>MIN</b>
φιλέτο	5-7	τυρί	2-3
κόντρα φιλέτο	7-8	ζαμπόν	5-6
μπιφτέκι, 100 γρ.	7-8		
σουβλάκι, κύβοι 25 mm	7-8	<b>ΣΝΑΚ</b>	
κινότο	5-7	καλτσόνε	8-9
λουκάνικα	6-8	χοτ ντογκ	2-3
σπαλομπριζόλα	7-9		
μπριζόλα	8-9	<b>ΚΟΤΟΠΟΥΛΟ/ΓΑΛΟΠΟΥΛΑ</b>	
		κοτόπουλο, ψιλοκομμένο φιλέτο	5-7
<b>ΑΡΝΙ</b>		μπούτια (κοτόπουλο)	5-7
κεμπάπ, κύβοι 25 mm	7-8	γαλοπούλα, ψιλοκομμένο στήθος	3-4
παϊδάκια	4-6		
		<b>ΛΑΧΑΝΙΚΑ</b>	
<b>ΘΑΛΑΣΣΙΝΑ</b>		σπαράγγια	3-4
σολομός φιλέτο	3-4	μελιτζάνες, φέτες/κύβοι	8-9
λαβράκι φιλέτο	3-5	κρεμμύδια, λεπτές φέτες	5-6
καλκάνι φιλέτο, 12-25 mm	6-8	πιπεριές, λεπτές φέτες	6-8
σολομός φέτα, 12-25 mm	6-8	πιπεριές, ψήσιμο κατόπιν ξεφλούδισμα	2-3
ξιφίας φέτα, 12-25 mm	6-9	ολόκληρες πιπεριές	8
τόνος φέτα, 12-25 mm	6-8	πατάτες, φέτες/κύβοι	7-9
σουβλάκι, κύβοι 25 mm	4-6		
γαρίδες	1-2	<b>ΦΡΟΥΤΑ</b>	
χτένια	4-6	μήλα, κομμένα στη μέση ή σε φέτες	6-8
<b>ΧΟΙΡΙΝΟ</b>		μπανάνες, κομμένες κατά μήκος	3-4
μπριζόλες, 12 mm	5-6	νεκταρίνια, κομμένα στη μέση ή σε φέτες	3-5
χοιρομέρι καπνιστό	5-6	ροδάκινα, κομμένα στη μέση ή σε φέτες	3-5
σουβλάκι, κύβοι 25 mm	7-8	ανανάς, κομμένος σε φέτες	3-7
λουκάνικα	6-8		
ψαρονέφρι, 12 mm	4-6		



A használati utasítást olvassa el és őrizze meg; és adja tovább a készülékkel együtt, ha azt továbbadja. Használat előtt teljes egészében távolítsa el a csomagolást.

## FONTOS ÓVINTÉZKEDÉSEK

Kövesse az alábbi alapvető biztonsági óvintézkedéseket:

Az eszközt 8 éves (vagy idősebb) gyermekek és csökkent fizikai, érzékszervi vagy mentális képességekkel rendelkező vagy tapasztalatlan személyek csak felügyelet alatt/mások utasításainak megfelelően és csak akkor használhatják, ha tisztában vannak a használatból eredő kockázatokkal. Gyermekek nem játszhatnak az eszközzel. A készülék tisztítását és karbantartását gyermekek csak felügyelet alatt és csak akkor végezhetik, ha 8 évesnél idősebbek. Tartsa az eszközt és a kábelt 8 éven aluli gyermekektől elzárva.

Ne csatlakoztassa a készüléket időzítő kapcsolóhoz vagy távvezérlésű rendszerhez.

 A készülék felületei felforrósodnak.

Ha a kábel megrongálódott, ki kell cseréltetni a gyártóval, egy szerviz munkatársával vagy egy hasonlóan szakképzett személlyel, hogy elkerülje a veszélyeket.

 Ne merítse a készüléket folyadékba.

- Az élelmiszert ne tekerje műanyag fóliába, polietilén tasakba, vagy fémfóliába. Ez kárt tehet a grillezőben és tűzveszélyt is okozhat.
- A készüléket kizárólag élelmiszer sütésére használja.
- Ne működtesse a készüléket, ha az megrongálódott vagy hibásan működik.

## CSAK HÁZTARTÁSI HASZNÁLATRA

### RAJZOK

- |                                |   |
|--------------------------------|---|
| 1. Működésjelző fény (piros)   | 5. Láb (alul)                                   |
| 2. Termosztát jelzőfény (zöld) | 6. Vezeték tárolására alkalmas kampók (a lábon) |
| 3. Grillező lapok              | 7. Kapcsoló                                     |
| 4. Csepegtető tálca            |   |

### AZ ELSŐ HASZNÁLAT ELŐTT

- A grillező tányérjait nedves kendővel törölje le.
- Első használatkor egy kicsit füstölhet a grill. Ez normális és hamar el fog múlni.

### A GRILL ELDÖNTÉSE/KIEGYENESÍTÉSE

Megdöntheti a grillt, hogy a csepegtető tálcára folyjon a zsír és a szaft, ha olyan ételeket süt, mint hamburger, hús, stb. Vagy használhatja a grill szintjét például a panini, szendvicsek sütéséhez.

A grill megdöntéséhez nyissa fel a grill alatt található lábat (B ábra). Hajtsa be a talpat újra laposra, hogy kiegyenlítse a grillt.

### A GRILL HASZNÁLATA

- Helyezze a készüléket egy stabil, sík, hőálló felületre.
- Csúsztassa a csepegtető tálcat a grill elején, alul található két sín közé (A ábra). Csúsztassa be a tálcat ütközésig. A csepegtető tálca összegyűjt minden zsírt vagy szaftot, amely sütés közben lecsepeg a lapokról.

1. Tegye be a dugót a csatlakozó aljzatba.
2. Állítsa a kapcsolót I-re.
3. A termosztát jelzőfénye akkor gyullad ki, ha a készülék elérte az üzemi hőmérsékletet.
4. Spatulával, vagy csipesszel, ne ujjával, helyezze az élelmiszert a grillezőtányér aljára. Ne használjon éles, fém tárgyakat, mivel ezzel megsértheti a tapadásmentes felületet. Zárja le a grillezőt.
5. Amikor befejezte a főzést, állítsa a kapcsolót **O** értékre, majd húzza ki a grillt.
  - Ellenőrizze, hogy megsült-e. Ha kétségei támadnak, süsse tovább egy kicsit.
  - A húst, baromfit és bármilyen származékot (vagdalt húst, hamburgert stb.) addig süsse, amíg a levük el nem tűnik. A halad pedig addig süsse, amíg a húsa teljesen átlátszatlaná válik.
  - A megsült élelmiszert fa-, vagy műanyag eszközök használatával vegye ki.
  - A csuklópánt több részből áll, így a szabálytalan alakú vagy vastag élelmiszerek is könnyen grillezhetők a készülékkel.
  - A grillező lapokat nagyjából párhuzamosan helyezze el, így elkerülhető az egyenetlen átsülés.

## ÁPOLÁS ÉS KARBANTARTÁS

1. Húzza ki a készüléket, és hagyja lehűlni a tisztítás és tárolás előtt.
2. Az összes felületet törölje le tiszta nedves kendővel.
3. A makacs szennyeződések egy kevés főzőolajjal megnedvesített papír törölkendővel távolítsa el.
4. Meleg szappanos vízzel, vagy a mosogatógép felső polcára helyezve mosogassa el a csepegtető tálcát.
  - Súrolószert, fémszálás szivacsot, vagy súrolókefét tilos használni.
  - Azokon a helyeken, ahol az also és felső tányérok érintkeznek, a tapadásmentes felületen kopás nyoma alakulhat ki. Ez csupán esztétikai jellegű probléma, mely nem befolyásolja a grillező normál működését.

## TÁROLÁS

A helymegtakarítás érdekében engedje le a pántokat, tekerje körbe a kábelt a kábeltartón és álló helyzetben tárolja a grillt.



### KÖRNYEZETVÉDELEM

Hogy elkerülje az elektromos és elektronikus termékekben levő veszélyes anyagok által okozott környezeti és egészségügyi problémákat, az ilyen jellel jelölt készülékeket nem szabad a szét nem válogatott városi szemétkébe tenni, hanem össze kell gyűjteni, újra fel kell dolgozni és újra kell hasznosítani.

## SÜTÉSI IDŐK ÉS ÉLELMISZERBIZTONSÁG

Ezek az időtartamok csupán tájékoztató jellegűek. Friss, vagy teljesen felengedett élelmiszerre vonatkoznak, közepes fokozatra állított hőmérsékletbeállítás mellett. Ha fagyasztott élelmiszert süt, az élelmiszer vastagságától és sűrűségétől függően, tengeri étel esetén 2-3 perct, hús és szárnyas esetén 3-6 perct adjon hozzá az értékekhez.

Ha előrecsomagolt élelmiszert süt, kövesse a csomagoláson, vagy a címkén lévő útmutatásokat.

MARHA	MIN	SZENDVICS	MIN
filé	5-7	sajt	2-3
bélszín-szelet	7-8	sonka (főtt)	5-6
húspogácsa, 100g	7-8		
kebab, 25mm kocka	7-8	<b>HARAPNIVALÓK</b>	
kerek szelet	5-7	calzone	8-9

kolbász	6-8	hot dog	2-3
vesepecsenye	7-9		
t-csont	8-9	<b>CSIRKE/PULYKA</b>	
		csirkemell darabok	5-7
<b>BÁRÁNY</b>		comb (csirke)	5-7
kebab, 25mm kocka	7-8	pulykamell, szeletelt	3-4
szeletelt bélszín	4-6		
		<b>ZÖLDSÉG</b>	
<b>TENGERI ÉLELMISZER</b>		spárga	3-4
lazacfilé	3-4	padlizsán, fél/cikk	8-9
tengeri süllő file	3-5	vöröshagyma, vékony cikk	5-6
lepényhal-szelet, 12-25mm	6-8	paprika, vékony cikk	6-8
lazac-szelet, 12-25mm	6-8	paprika, grillezés után a bőre eltávolítható	2-3
kardhal-szelet, 12-25mm	6-9	egész paprika olajjal bekenve	8
tonhal-szelet, 12-25mm	6-8	burgonya, fél/cikk	7-9
kebab, 25mm kocka	4-6		
garnélarák	1-2	<b>GYÜMÖLCS</b>	
fésűkagyló	4-6	alma, fél/cikk	6-8
		banán, hosszanti szelet	3-4
<b>DISZNÓ</b>		nektarin, fél/cikk	3-5
szeletek, 12mm	5-6	őszibarack, fél/cikk	3-5
sonkaszelet	5-6	ananasz, cikk	3-7
kebab, 25mm kocka	7-8		
kolbász	6-8		
vesepecsenye-szelet, 12mm	4-6		

Talimatları okuyun, güvenli bir yerde saklayın, cihazın el değiştirmesi halinde cihazla birlikte aktarın. Kullanmadan önce cihazın tüm ambalajını çıkarın.

## **ÖNEMLİ GÜVENLİK KURALLARI**

Aşağıdakiler dahil, tüm temel güvenlik önlemlerini izleyin:

Bu cihaz, 8 yaş ve üzeri çocuklar ve yetersiz fiziksel, duyuşsal veya zihinsel kapasitelere sahip veya deneyim ve bilgisi bulunmayan kişiler tarafından, sadece denetim/talimat altında olmaları ve iççerilen tehlikeleri anlamaları kaydıyla kullanılabilir. Çocuklar cihazla oyun oynamamalıdır. Temizlik ve kullanıcı bakımı işlemleri, 8 yaşın üzerinde ve denetim altında olmadıkları taktirde, çocuklar tarafından gerçekleştirilmemelidir. Cihazı ve kablosunu 8 yaşın altındaki çocuklardan uzak tutun.

Cihazın bağlantılarını, bir zamanlayıcı veya uzaktan kumanda sistemi üzerinden kurmayın.

⚠ Cihazın yüzeyleri çok ısınabilir.

Hasarlı elektrik kabloları, güvenlik açısından sadece üretici, üreticinin yetkili servisleri veya benzer niteliklere sahip kişiler tarafından değiştirilmelidir.

⊘ Cihazı sıvıya batırmayın.

- Yiyeceđi streç filmle, politen poşetlerle veya alüminyum folyoyla kaplamayın. Izgaraya zarar vererek bir yangın tehlikesine neden olabilirsiniz.
- Cihazı, yiyecek pişirme dışında bir amaçla kullanmayın.
- Hasarlı veya arızalı cihazları çalıştırmayın.

## **SADECE EV İÇİ KULLANIM**

### **ÇİZİMLER**

1. Güç lambası (kırmızı)
2. Termostat lambası (yeşil)
3. Izgara plakaları
4. Damlama tepsisi
5. Ayak (alt kısımda)
6. Kablo depolama kancaları (ayak üzerinde)
7. Düğme

### **İLK KULLANIMDAN ÖNCE**

- Izgara plakalarını nemli bir bezle silerek temizleyin.
- Izgaranız ilk kez kullanılırken biraz duman çıkarabilir. Bu durum normaldir ve kısa bir süre sonra ortadan kaybolacaktır.

### **IZGARAYI YANA YATIRMA/DÜZLEŞTİRME**

Burger, et, vb. yiyecekleri pişirirken yiyeceklerin yağ ve sularının damlama tepsisine akması için izgaranızı yana yatırabilirsiniz. Veya panini, sandviç, vb. yiyecekleri pişirirken izgaranızı düz şekilde kullanabilirsiniz.

Izgaranızı yana yatırmak için ayađı izgaranızın altından yukarı doğru uzatın (ŞEKİL B). Izgaranızı düzleştirmek için ayađı tekrar düz katlayın.

### **IZGARANIZIN KULLANIMI**

- Cihazı sabit, düz, ısıya dayanıklı bir zemin üzerine yerleştirin.
- Damlama tepsisini izgaranızın ön kısmının altındaki iki rayın arasına kaydırın (ŞEKİL A). Tepsiyi sonuna dek içeri kaydırın. Damlama tepsisi pişirme sırasında plakalardan akan tüm yağ ve suları toplayacaktır.

1. Fiş i prize takın.
2. Düğmeyi I konumuna getirin.

3. Cihaz çalışma sıcaklığına ulaştığında, termostat lambası yanacaktır.
4. Yiyeceği, bir spatula veya maşa yardımıyla ızgaranın alt plakasına yerleştirin, parmaklarınızı kullanmayın. Metal veya keskin bir alet kullanmayın, yapışmaz yüzeye zarar verirsiniz. Izgarayı kapatın.
5. Pişirme işlemini tamamladığınızda, düğmeyi **O** konumuna ayarlayın ve ızgaranın fişini elektrik prizinden çekin.
  - Yiyeceğin pişip pişmediğini kontrol edin. Piştiğinden emin değilseniz biraz daha pişirin.
  - Et, kümes hayvanları ve tüm türevlerini (kıyma, burgerler, vb.) suları şeffaf akana dek pişirin. Balığı, eti tamamen matlaşana dek pişirin.
  - Pişen yiyeceği ahşap veya plastik aletlerle alın.
  - Kalın veya biçimsiz yiyeceklere uyum sağlayabilen esnek bağlantı parçaları ile birleştirilmiştir.
  - Izgara plakaları, eşit pişirmeyi sağlamak amacıyla birbirine mümkün olduğunca paralel durmalıdır.

### TEMİZLİK VE BAKIM

1. Cihazın fişini prizden çekin ve temizlemeye başlamadan veya dolaba kaldırmadan önce soğumasını bekleyin.
2. Tüm yüzeyleri nemli bezle silin.
3. İnatçı lekeleri ortadan kaldırmak için az bir yemek yağı ile nemlendirilmiş kağıt havlu kullanın.
4. Damlama tepsisini ılık sabunlu suda veya bulaşık makinesinin üst rafında yıkayın.
  - Bulaşık teli, tel yün ya da sabunlu bezler kullanmayın.
  - Alt ve üst ızgara plakalarının birbirlerine temas ettiği noktalarda, yapışmaz yüzeylerde bir miktar aşınma görülebilir. Bu aşınma tamamen yüzeyseldir ve ızgaranın çalışmasını etkilemeyecektir.

### SAKLAMA

Yerden kazanmak için kanatçıyı indirin, kabloyu kablo muhafazasının etrafına sarın ve ızgarayı dik konuma getirerek kaldırın.



### ÇEVRE KORUMA

Elektrikli ve elektronik cihazlardaki tehlikeli maddelerin neden olduğu çevre ve sağlık sorunlarını önlemek amacıyla bu simge ile işaretlenen cihazlar, genel atık konteynerlerine değil, geri dönüşüm konteynerlerine bırakılmalıdır.

Bakanlıkça tespit ve ilan edilen kullanım ömrü 7 yıldır

Taşıma ve nakliye sırasında dikkat edilecek hususlar :

Ürünü düşürmeyiniz

Darbelere maruz kalmamasını sağlayınız

Cihazı nakliye sırasında orijinal ambalajında taşıyınız.

### PIŞIRMA SÜRELERİ VE GIDA EMNİYETİ

Verilen süreleri sadece size yol göstermeleri için kullanın. Bu süreler, orta kademe ısı kumandasıyla pişirilen taze veya tamamen çözdürülmüş yiyecekler için belirlenmiştir.

Dondurulmuş yiyecekleri pişirirken yiyeceğin kalınlığına ve yoğunluğuna bağlı olarak, deniz mahsulleri için 2-3 dakika ve et ve kümes hayvanları için 3-6 dakika ilave edin.

Önceden paketlenmiş yiyecekleri pişirirken, paket veya etiket üzerindeki tüm yönergeleri izleyin.

SİĞİR ETİ	MIN	SANDVIÇLER	MIN
fileto	5-7	peynir	2-3
fileto dilim	7-8	jambon (pişirilmiş)	5-6

burger, 100 gr	7-8		
kebaplar, 25 mm küp	7-8	<b>ATIŞTIRMALIK</b>	
but dilim	5-7	calzone	8-9
sucuk-sosis	6-8	sosisli sandviç	2-3
sığır filetosu	7-9		
T-Bone	8-9	<b>TAVUK/HINDI</b>	
		tavuk göğüs 5-7	
<b>KUZU ETİ</b>		but (tavuk)	5-7
kebaplar, 25 mm küp	7-8	hindi göğüs, dilimlenmiş	3-4
kemiksiz kuşbaşı	4-6		
		<b>SEBZELER</b>	
<b>DENİZ MAHSULLERİ</b>		kuşkonmaz	3-4
somon fileto	3-4	patlıcan, dilimlenmiş	8-9
levrek fileto	3-5	soğan, ince dilimlenmiş	5-6
kalkan dilim, 12-25 mm	6-8	biber, ince dilimlenmiş	6-8
somon dilim, 12-25 mm	6-8	biber, közlenmiş ve kabuğu soyulmuş	2-3
kılıç balığı dilim, 12-25 mm	6-9	bütün biber	8
tonbalığı dilim, 12-25 mm	6-8	patates, dilimlenmiş	7-9
kebaplar, 25 mm küp	4-6		
iri karides	1-2	<b>MEYVELER</b>	
tarak	4-6	elma, ikiye bölünmüş/dilimlenmiş	6-8
		muz, uzunlamasına dilimlenmiş	3-4
<b>DOMUZ ETİ</b>		nektarin, ikiye dilimlenmiş	3-5
domuz eti	min	şeftali, ikiye bölünmüş/dilimlenmiş	3-5
kuşbaşı, 12 mm	5-6	ananas, dilimlenmiş	3-7
but dilim	5-6		
kebaplar, 25 mm küp	7-8		
sucuk-sosis	6-8		
domuz filetosu, 12 mm	4-6		

Citiți instrucțiunile, păstrați-le într-un loc sigur; dacă dați aparatul altcuiva, nu uitați să dați și instrucțiunile. Îndepărtați toate ambalajele înainte de folosire.

### **PREVEDERI IMPORTANTE DE SIGURANȚĂ**

Respectați măsurile de siguranță de bază, inclusiv:

Aparatul poate fi folosit de copii în vârstă de 8 ani sau mai mari și de către persoane cu capacități fizice, senzoriale sau mentale reduse sau lipsă de experiență și cunoștințe dacă sunt supravegheați/instruiți și înțeleg pericolele la care se supun. Copiii nu trebuie să se joace cu aparatul. Curățarea și utilizarea de către utilizator nu trebuie efectuate de copii decât dacă aceștia au peste 8 ani și sunt supravegheați. Nu lăsați aparatul și cablul la îndemâna copiilor sub 8 ani.

Nu conectați aparatul prin intermediul unui sistem cu temporizator sau cu comandă de la distanță.

⚠ Suprafețele aparatului se vor încinge.

În cazul în care cablul este deteriorat, trebuie înlocuit de către fabricant, agentul de service sau orice altă persoană calificată, pentru a evita accidentele.

⊘ Nu introduceți aparatul în lichid.

- Nu împachetați mâncarea în folie de plastic, pungi din polietilenă sau folie de aluminiu. Riscați să deteriorați grătarul și să produceți un incendiu.
- Nu folosiți aparatul decât pentru gătit alimente.
- Nu operați aparatul dacă este stricat sau nu funcționează corect.

### **EXCLUSIV PENTRU UZ CASNIC**

#### **SCHIȚE**

- |                          |  |
|--------------------------|--|
| 1. Bec alimentare (roșu) | 5. Picior (dedesubt)                               |
| 2. Bec termostat (verde) | 6. Cârlige pentru depozitarea cablului (pe picior) |
| 3. Plăci grătar          | 7. Întrerupător                                    |
| 4. Tavă pentru stropi    |  |

#### **ÎNAINTE DE PRIMA UTILIZARE**

- Ștergeți grătarul cu o cârpă umedă.
- Este posibil ca grătarul dvs. să scoată puțin fum la prima utilizare. Acest lucru este normal și va dispărea în scurt timp.

#### **ÎNCLINAREA/COBORÂREA GRĂTARULUI**

Puteți înclina grătarul, pentru ca grăsimea și zeama să se scurgă în tava pentru stropi atunci când gătiți alimente precum burgeri, carne etc. Alternativ, puteți folosi grătarul coborât pentru prepararea alimentelor precum panini, sendvișuri etc. Pentru a înclina grătarul, extindeți piciorul în sus, sub grătar (FIG. B). Pliăți din nou piciorul pentru a coborî grătarul.

#### **MODUL DE FOLOSIRE AL GRĂTARULUI**

- Așezați aparatul pe o suprafață stabilă, nivelată, termorezistentă.
- Glisați tava pentru stropi între cele două ghidaje de sub partea frontală a grătarului (FIG. A). Glisați tava la maximum. Tava pentru stropi va colecta grăsimea și zeama ce se scurge de pe plăci în timpul preparării.

1. Băgați întrerupătorul în priză.
2. Comutați întrerupătorul la I.
3. Becul termostatului se va aprinde atunci când aparatul atinge temperatura de funcționare.
4. Așezați alimentele pe fundul grătarului cu o spatulă sau un clește, nu cu degetele. Nu folosiți obiecte metalice sau ascuțite, veți deteriora suprafețele neaderente. Închideți grătarul.
5. După ce ați terminat de gătit, mutați comutatorul pe **O** și scoateți grătarul din priză.
  - Verificați dacă sunt bine făcute. Dacă aveți dubii, mai lăsați-le puțin.
  - Gătiți carnea, puiul sau derivatele (mici, burgeri etc.) până când se evaporă sucul. Gătiți peștele până când carnea devine opacă.
  - Scoateți alimentele gătite cu ustensile de lemn sau plastic
  - Balamaua este articulată, pentru a se putea închide chiar și atunci când se folosesc alimente groase sau cu forme ciudate.
  - Plăcile grătarului trebuie să fie paralele, pentru a evita gătitul neuniform.

## ÎNGRIJIRE ȘI ÎNTREȚINERE

1. Scoateți aparatul din priză și lăsați-l să se răcească înainte de a-l curăța sau depozita.
2. Ștergeți suprafețele exterioare cu o cârpă umedă curată.
3. Pentru a îndepărta petele persistente, folosiți un prosop de bucătărie înmuiat în puțin ulei de gătit.
4. Spălați tava pentru stropi cu apă fierbinte cu detergent, sau în coșul de sus al mașinii de spălat vase.
  - Nu folosiți bureți de bucătărie, bureți de sârmă sau săpun.
  - În locurile unde plăcile superioare și inferioare fac contact, suprafețele neadezive pot arăta urme de uzură. Aceasta este doar un defect de aspect și nu va afecta funcționarea corectă a grătarului.

## DEPOZITARE

Pentru a economisi spațiu, coborâți clapa, strângeți cablul în compartiment, apoi depozitați grătarul în poziție verticală.



## PROTEJAREA MEDIULUI

Pentru a evita probleme de mediu și sănătate cauzate substanțele periculoase din aparatele electrice și electronice, aparatele marcate cu acest simbol nu trebuie aruncate direct la gunoi, ci trebuie recuperate, refolosite sau reciclate.

## TIPI DE GĂTIRE ȘI SIGURANȚA ALIMENTELOR

Folosiți acești timpi doar în scop informativ. Se aplică alimentelor proaspete sau complet decongelate, gătite la temperatură medie. Pentru alimente congelate, adăugați 2-3 minute pentru fructe de mare, 3-6 minute pentru carne și pui, în funcție de grosimea și densitatea alimentelor.

Pentru alimente pre-ambalate, urmați instrucțiunile de pe ambalaj sau etichetă.

CARNE DE VITĂ	MIN	SANDVIȘURI	MIN
file	5-7	brânză	2-3
spate	7-8	șuncă (gătită)	5-6
burger, 100 g	7-8		
kebab, cub de 25 mm	7-8	<b>GUSTĂRI</b>	
mușchi	5-7	calzone	8-9
cârnați	6-8	hot dogs	2-3
mușchi	7-9		



costiță	8-9	<b>CARNE DE PUI/CURCAN</b>	
		bucăți de piept de pui	5-7
<b>CARNE DE MIEL</b>		aripioare (pui)	5-7
kebab, cub de 25 mm	7-8	piept de curcan, feliat	3-4
spate	4-6		
		<b>LEGUME</b>	
<b>FRUCTE DE MARE</b>		vinete, felii/cuburi	8-9
file de somon	3-4	ceapă, solzi	5-6
file de biban	3-5	ardei, felii subțiri	6-8
friptură de halibut, 12-25 mm	6-8	ardei, coțți, apoi decojiți	2-3
friptură de somon, 12-25 mm	6-8	ardei întregi unși cu ulei	8
friptură de pește-spadă, 12-25 mm	6-9	cartofi, felii/cuburi	7-9
friptură de ton, 12-25 mm	6-8	asparagus	3-4
kebab, cub de 25 mm	4-6		
creveți	1-2		
scoici	4-6	<b>FRUCTE</b>	
		mere, jumătăți/felii	6-8
<b>CARNE DE PORC</b>		banane, tăiate pe lungime	3-4
cotlet, 12mm	5-6	nectarine, jumătăți/felii	3-5
pulpă	5-6	piersici, jumătăți/felii	3-5
kebab, cub de 25 mm	7-8	ananas, felii	3-7
cârnați	6-8		
mușchi file fraged, 12 mm	4-6		

Прочетете инструкциите, запазете ги и ги предавайте, ако предавате и уреда. Отстранете всички опаковки преди употреба.

### **ВАЖНИ ПРЕДПАЗНИ МЕРКИ**

Следвайте основните мерки за безопасност, включително:

Този уред може да се използва от деца над 8-годишна възраст, както и от хора с ограничени физически, сетивни или умствени способности, или липса на опит и познания, ако са наглеждани/инструктирани и разбират опасностите. С уреда не трябва да играят деца. Почистването и поддръжката не трябва да се извършват от деца, освен ако те не са над 8-годишна възраст и някой ги наглежда. Пазете уреда и кабела от деца под 8-годишна възраст.

Не свързвайте уреда чрез таймер или система за дистанционно управление.

 Повърхността на уреда ще се нагорещи.

Ако кабелът е повреден, той трябва да се подмени от производителя, негов представител за сервизно обслужване или друго квалифицирано за тази цел лице, за да се избегне всякакъв риск.

 Не потапяйте уреда в течност.

- Не увивайте храната в пластмасово фолио, полиетиленови торбички или метално фолио. Скарата ще се повреди и може да възникне опасност от пожар.
- Не използвайте уреда за цели, различни от приготвяне на храна.
- Не използвайте уреда, ако е повреден или не работи изрядно.

### **САМО ЗА ДОМАШНА УПОТРЕБА**

#### **ИЛЮСТРАЦИИ**

- |                                     |   |
|-------------------------------------|---|
| 1. Лампичка за захранване (червена) | 5. Краче (отдолу)                               |
| 2. Лампичка за термостата (зелена)  | 6. Куки за съхранение на кабела (върху крачето) |
| 3. Плочи на скарата                 | 7. Превключвател                                |
| 4. Тавичка за оттичане              |   |

#### **ПРЕДИ ПЪРВОНАЧАЛНО ИЗПОЛЗВАНЕ**

- Почиствайте плочите на скарата с влажна кърпа.
- Възможно е при първото използване от скарата да излезе малко количество дим. Това е нормално и скоро ще изчезне.

#### **НАКЛАНЯНЕ/ИЗРАВНЯВАНЕ НА СКАРАТА**

Можете да наклоните скарата, за да могат мазнините и соковете да попаднат в тавичката за оттичане, когато приготвяте бургери, месо и др. Можете също така да използвате нивото на скарата за приготвяне на панини, сандвичи и др.

За да наклоните скарата, удължете крачето нагоре, за да попадне под скарата (ФИГ. В).

Отново прегънете крачето, за да изравните скарата.

#### **ИЗПОЛЗВАНЕ НА СКАРАТА**

- Поставете уреда на твърда, равна, топлоустойчива повърхност.
- Плъзнете тавичката за оттичане между двата плъзгача под предната част на скарата (ФИГ. А). Плъзнете тавичката докрай навътре. В тавичката за оттичане попадат всички мазнини и сокове, които изтичат от плочите по време на готвене.

1. Включете щепсела в захранващия контакт.
2. Преместете ключа в позиция I.
3. Лампичката на термостата ще светне, когато уредът достигне работната температура.
4. Разстелете храната на долната плоча на скарата с помощта на шпатула или щипки, а не с пръсти. Не използвайте метални или остри предмети, тъй като те ще повредят незалепащите повърхности. Затворете скарата.
5. Когато приключите с печенето, настройте превключвателя в положение **O** и изключете скарата.
  - Проверете дали е сготвена. Ако не сте сигурни, допечете още малко.
  - Пригответе месо, птиче месо и всичките им производни (кайма, бургери и т.н.), докато станат напълно. Гответе рибата, докато месото ѝ загуби своята прозрачност.
  - Извадете готовата храна с дървени или пластмасови прибори.
  - Пантата е така свързана, че да не възниква проблем с храни с по-голяма дебелина или такива с нестандартна форма.
  - Плочите на скарата трябва да са приблизително успоредни, за да се избегне неравномерно готвене.

## ГРИЖИ И ПОДДРЪЖКА

1. Изключете уреда и го оставете да се охлади преди да го почистите или приберете.
2. Почистете всички повърхности с чиста влажна кърпа.
3. За отстраняване на упорити замърсявания използвайте кухненска хартия, навлажнена с малко готварско олио.
4. Измийте тавичката за оттичане с топла сапунена вода или като я поставите в горната кошница на съдомиялна машина.
  - Не използвайте телени гъби, стоманена вълна или сапунени подложки.
  - При местата, в които горната и долната плоча влизат в контакт, незалепащите повърхности могат да покажат признаци на износване. Това е чисто козметичен признак и не оказва влияние върху работата на скарата.

## СЪХРАНЕНИЕ

За да спестите място, свалете капака, навийте кабела около мястото му за съхранение, а след това съхранявайте уреда изправен.



### ОПАЗВАНЕ НА ОКОЛНАТА СРЕДА

За да се избегнат екологични и здравни проблеми поради наличие на опасни субстанции в електрическите и електронни стоки, уредите, обозначени с този символ, не трябва да се изхвърлят заедно с несортирани общински отпадъци, а следва да се върнат обратно, да се използват отново или рециклират.

## ВРЕМЕ ЗА ГОТВЕНЕ И БЕЗОПАСНОСТ НА ХРАНИТЕ

Използвайте тези времеви периоди само като ориентиروهъчни. Те са за прясна или напълно размразена храна, сготвена като контрола на температурата е в „средна“ позиция. Когато готвите замразена храна, добавете 2-3 минути за морска храна и 3-6 минути за месо и домашни птици, в зависимост от дебелината и плътността на храната.

Когато готвите предварително опаковани храни, следвайте всички указания, посочени на опаковката или етикетата.

ГОВЕЖДО	MIN	САНДВИЧИ	MIN
филе	5-7	сирене	2-3
пържола от рибица	7-8	шунка (сготвена)	5-6
шницел, 100 г	7-8		
кебап, кубчета от 25 мм	7-8	<b>ЛЕКИ ЗАКУСКИ</b>	

говежда пържола	5-7	калцоне	8-9
наденички	6-8	хот дог	2-3
говеждо филе	7-9		
бифтек	8-9	<b>ПИЛЕШКО/ПУЕШКО</b>	
		пилешки гърди на парчета	5-7
<b>АГНЕШКО</b>		бутчета (пилешки)	5-7
кебап, кубчета от 25 мм	7-8	пуешки гърди, нарязани	3-4
агнешки котлет	4-6		
		<b>ЗЕЛЕНЧУЦИ</b>	
<b>МОРСКА ХРАНА</b>		аспержи	3-4
филе от съомга	3-4	патладжан, парче/кубче	8-9
филе от морски костур	3-5	лук, тънки филийки	5-6
стек от камбала 12-25 мм	6-8	пипер, тънки парчета	6-8
стек от съомга 12-25 мм	6-8	пипер, печен, след това обелен	2-3
стек от риба меч 12-25 мм	6-9	цял пипер, намазан с масло	8
стек от риба тон 12-25 мм	6-8	картофи, парче/кубче	7-9
кебап, кубчета от 25 мм	4-6		
скариди	1-2	<b>ПЛОДОВЕ</b>	
миди	4-6	ябълка, наполовина/ парче	6-8
<b>СВИНСКО</b>		банани, нарязани по дължина	3-4
котлети, 12 мм	5-6	нектарини, наполовина /парче	3-5
пържола от бут	5-6	праскови, наполовина /парче	3-5
кебап, кубчета от 25 мм	7-8	ананас, парче	3-7
наденички	6-8		
рибица, 12 мм	4-6		

اقرأ التعليمات واحفظها في مكان آمن. في حالة اهداء الجهاز لشخص آخر ارفق معه التعليمات. يجب ازالة جميع الأغلفة قبل الاستعمال.

### اجراءات امان ضرورية

يجب اتخاذ اجراءات الامان الأساسية التالية:

- يمكن استخدام هذا الجهاز بواسطة الأطفال الذين تتراوح أعمارهم من 8 سنوات فما فوق والأشخاص ذوي القدرات الجسدية أو الحسية أو العقلية المنخفضة أو عديمي الخبرة والمعرفة إذا تم الإشراف عليهم/تعليمهم ويفهمون المخاطر المعنية.
- يجب ألا يعيب الأطفال بالجهاز.
- يجب عدم قيام الأطفال بالتنظيف والصيانة إلا إذا كانوا أكبر من 8 سنوات مع الإشراف عليهم.
- اجعل الجهاز والكبلات بعيدا عن متناول الأطفال دون سن 8 سنوات.
- لا تقم بتوصيل الجهاز عبر جهاز توقيت أو نظام تحكم عن بعد.
- ⚠ سوف تصبح أسطح الجهاز ساخنة.
- إذا كان السلك متضررا فاطلب استبداله في الشركة المصنعة في مكتبها للبيع أو عن طريق مهني محترف، لمنع أي حادث ممكن.

Ⓜ لا تعمر الجهاز في سائل.

- لا تغطي الطعام بأغلفة بلاستيكية أو حقائب البوليثلين أو رقائق معدنية. فقد يؤدي هذا إلى تلف الشواية وقد يتسبب في حريق.
- لا تستخدم الشواية لأغراض أخرى غير طهي الطعام.
- لا تستخدم الجهاز إذا كان تالفا أو لا يعمل بصورة صحيحة.

### للاستعمال المنزلي فقط

#### الرسومات

- |                            |                                   |
|----------------------------|-----------------------------------|
| 1. المبة الطاقة (حمراء)    | 5. القدم (السفلية)                |
| 2. لمبة الترموستات (خضراء) | 6. خطافات تخزين السلك (على القدم) |
| 3. صواني الشواية           | 7. المفتاح                        |
| 4. صينية التنقيط           |                                   |

### قيل الاستعمال للمرة الأولى

- قم بمسح ألواح الشواية بقطعة قماش مبللة.
- قد ينبعث قليلا من الدخان من الشواية في أول مرة استخدام. هذا أمر طبيعي وسوف يختفي قريبا.

### إمالة/مساواة الشواية

- يمكنك إمالة الشواية بحيث تناسب الدهون والعصائر في علبة التنقيط عند طهي أشياء مثل البرغر، واللحوم، إلخ. أو بدلا من ذلك، يمكنك استخدام الشواء في الوضع المستوي لتهيء أشياء مثل البانيني، والسندويشات، إلخ.
- لإمالة الشواية قم بتعديل القدم لأعلى تحت سطح الشواية (الشكل B). اطوي القدم للوضع المسطح مرة أخرى حتى تستوي الشواية.

### استخدام الشواية

- ضع الجهاز على سطح ثابت ومستوي ومقاوم للحرارة.
- حرك صينية التنقيط بين المجرئين تحت مقدمة الشواية (الشكل A). حرك الصينية للنهاية. سوف تجمع صينية التنقيط أي دهون أو عصائر تتساقط على الألواح أثناء الطهي.
- 1. أوصل قابس الجهاز بالتيار الكهربائي.
- 2. ضع مفتاح التشغيل بوضعية I.
- 3. سوف تضئ لمبة الترموستات عندما يصل الجهاز لدرجة الحرارة العاملة.
- 4. قم بفرد الطعام على الصينية السفلى للشواية باستخدام الملعقة أو الماشية ولا تستخدم الأصابع.
- 5. عند الانتهاء من الطهي، اضبط المفتاح على O وافصل الشواية.
- تأكد من طهي الطعام بالكامل قبل تقديمه. إذا لم تتأكد من ذلك، عليك بطهيها في وقت أطول.
- قم بطهي اللحوم والدواجن وأي مشتقات (اللحم المفروم والبرغر، إلخ) إلى أن تصبح العصائر صافية. قم بطهي الأسماك إلى أن يصبح اللحم غامقا.

- قم بفتح الشواية (باستخدام قفازات الشواية)، وقم بإزالة الطعام باستخدام ملعقة أو ماشية.
- بتغيير وضع المفصل للتعامل مع الأطعمة السمكية أو ذات الأشكال غير المنتظمة.
- يجب أن تكون صينيات الشواء متوازية تقريبا لتجنب الطهي غير المستوي.

### محاذير وصيانة

1. افصل الجهاز عن التيار الكهربائي واتركه يبرد.
2. قم بمسح جميع الأسطح بقطعة قماش مبللة.
3. قم باستخدام فوطة ورقية مبللة بالقليل من زيت الطعام لإزالة البقع العنيدة.
4. قم بغسل صينية التقطير بماء دافئ به القليل من الصابون، أو في الرف العلوي من غسالة الأطباق.
- لا تستخدم سدادة مطهرة أو سلك صوف أو ضمادات صابون.
- يمكن أن تظهر في نقطة اتصال الصواني العليا والسفلى علامات تآكل على الأسطح المضادة للالتصاق. إن هذه الظاهرة شكلية فقط ولا تؤثر على عمل الشواية.

### التخزين

لتوفير مساحة، قم بتنزيل الرفوف ولف الكبل حول مخزن الكبل ثم تخزين الشواية في وضع عمودي.

### ⓧ رمز سلة المهملات على العجلة

لتجنب المشاكل البيئية والصحية بسبب المواد الخطرة في المعدات الكهربائية والإلكترونية، يجب عدم التخلص من الأجهزة المميزة بهذا الرمز مع نفايات البلدية غير المصنفة ولكن استعادتها أو إعادة استخدامها أو إعادة تدويرها.

### أوقات الطهي وسلامة الطعام

قم باستخدام هذه الأوقات بشكل استرشادي فقط. هذه الأوقات مخصصة للطهي عن طريق التلامس للأطعمة الطازجة أو المفكك تجميدها بالكامل. بالنسبة للأطعمة المجمدة: قم بإضافة دقيقتين إلى ثلاث دقائق للأطعمة البحرية، أو 3-6 دقائق للحوم والدجاج، وذلك بناءً على سمك وكثافة الطعام. تأكد من طهي الطعام بالكامل قبل تقديمه. إذا لم تتأكد من ذلك، عليك بطهيه في وقت أطول. قم بطبخ اللحم والدجاج ومشتقاتهم (المفروم، البرغر، وغيرها) حتى جفاف العصارة. قم بطبخ الأسماك حتى يصبح لحمها غير ناضج. عند طهي الطعام سابق التعبئة، قم باتباع أي إرشادات مكتوبة على العبوة أو الملصقات.

د	دجاج/رومي	د	لحم بقري
7-5	قطع من صدور الدجاج	7-5	لحم فيليه
4	برغر، 50 غ، طازج/مجمد	8-7	شريحة لحم الخصر
5	برغر، 100 غ، طازج/مجمد	6-5	برغر، 50 غ
8-7	كباب، مكعب 25 ملم	8-7	برغر، 100 غ
7-5	(أوراك) (دجاج)	8-7	كباب، مكعب 25 ملم
4-3	صدور رومي بانيه	7-5	شريحة لحم دائرية
	<b>خضروات</b>	9-7	(نقانق) (رفيعة)
4-3	الهلينون	9-8	(نقانق) (سميكة)
7-5	شرائح جزر	8-7	لحم الخصر
9-8	باندجان شرائح/مكعبات	8-7	T عظمة على شكل
6-5	<b>بصل، شرائح رفيعة</b>		<b>الضان</b>
8-6	فلفل، شرائح رفيعة	8-7	كباب، مكعب 25 ملم
3-2	فلفل، يشوي ثم يقشر	7-6	مفروم
8	فلفل كامل مدهون بالزيت	6-4	قطع لحم الخاصرة
9-7	<b>بطاطس شرائح/مكعبات</b>		<b>مأكولات بحرية</b>

8-6	كوسة شرائح/مكعبات	8-6	شريحة من سمك الهلبوت، 12-25 ملم
	<b>فاكهة</b>	6-4	كباب، مكعب 25 ملم
8-6	تفاح أنصاف/شرائح	2-1	جمبري
4-3	موز شرائح طويلة	5-3	فيليه السمك الأحمر
5-3	دراق أنصاف/شرائح	4-3	فيليه سلمون
5-3	خوخ أنصاف/شرائح	8-6	شريحة من سمك السلمون، 12-25 ملم
7-3	أناناس شرائح	6-4	سكالوب
	<b>وجبات سريعة</b>	5-3	فيليه القاروس
9-8	كالزوني	9-6	شريحة من سمك أبو سيف، 12-25 ملم
3-2	كيسادبلا	8-6	شريحة من التونة، 12-25 ملم
8-6	تاكوس، محشو باللحم		<b>ساندويتشات</b>
		3-2	جبين
		7-6	(روزبيف) مطهي
		7-6	(رومي) مطهي

