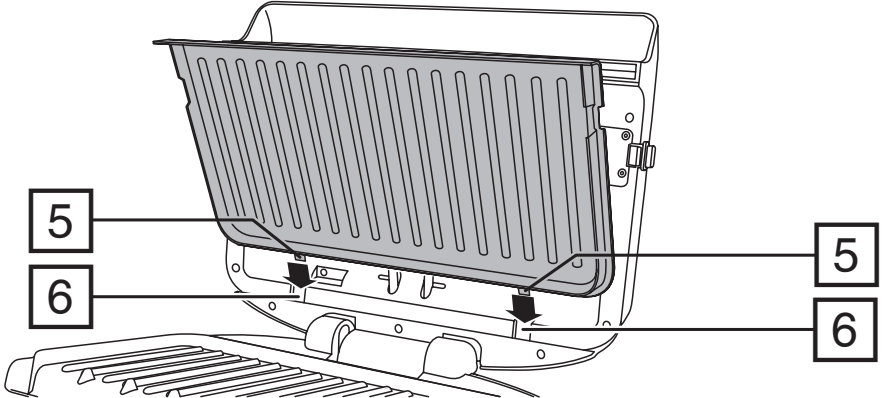
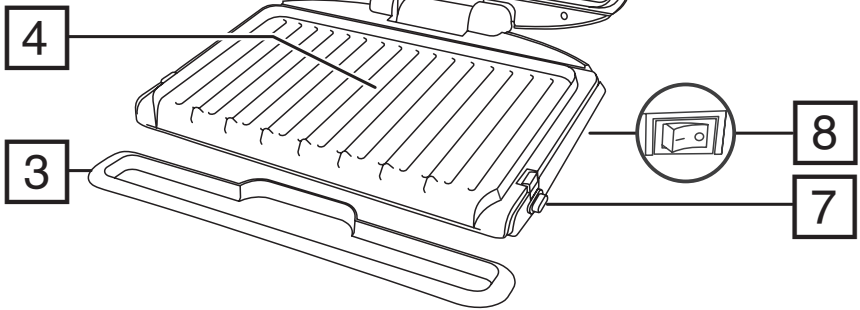
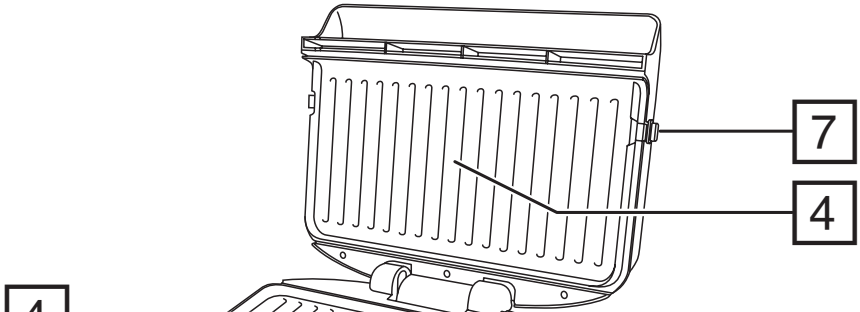
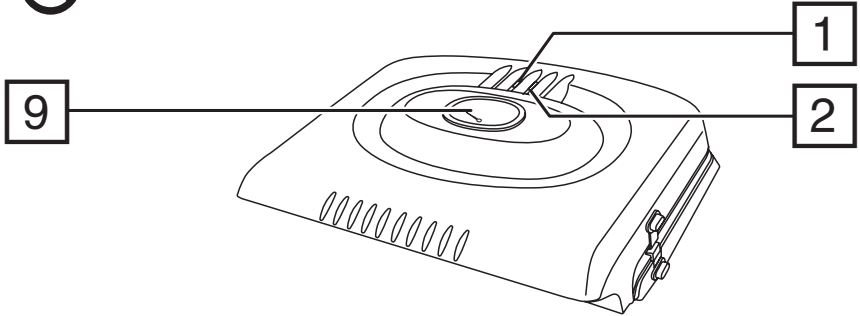




Russell Hobbs



instructions	3	pokyny (Čeština)	39
Bedienungsanleitung	6	pokyny (Slovenčina)	42
mode d'emploi	9	instrukcija	45
instructies	12	upute	48
istruzioni per l'uso	15	navodila	51
instrucciones	18	οδηγίες	54
instruções	21	utasítások	57
brugsanvisning	24	talimatlar	60
bruksanvisning (Svenska)	27	instrucțiuni	63
bruksanvisning (Norsk)	30	инструкции (Български)	66
käyttöohjeet	33	تعليمات الاستخدام	69
инструкции (Русский)	36		



Read the instructions, keep them safe, pass them on if you pass the grill on.
Remove all packaging before use.

IMPORTANT SAFEGUARDS

Follow basic safety precautions, including:

This appliance can be used by children aged from 8 years and above and persons with reduced physical, sensory or mental capabilities or lack of experience and knowledge if they have been supervised/instructed and understand the hazards involved. Children shall not play with the appliance. Cleaning and user maintenance shall not be done by children unless they are older than 8 and supervised.

Keep the appliance and cable out of reach of children under 8.

Don't connect the appliance via a timer or remote control system.

⚠ The surfaces of the appliance will get hot.

If the cable is damaged, return the appliance, to avoid hazard.

- Don't put the grill in liquid, don't use it in a bathroom, near water, or outdoors.
- Don't wrap food in plastic film, polythene bags, or metal foil. You'll damage the grill and you may cause a fire hazard.
- Don't use the grill for any purpose other than cooking food.
- Don't use the grill if it's damaged or malfunctions.

HOUSEHOLD USE ONLY

PARTS

- | | |
|-----------------------------|----------------------|
| 1. Power light (red) | 6. Slots |
| 2. Thermostat light (green) | 7. Release button |
| 3. Drip tray | 8. Switch |
| 4. Grill plates | 9. Temperature gauge |
| 5. Tabs | |

BEFORE USING FOR THE FIRST TIME

Wipe the grill plates with a damp cloth.

USING YOUR GRILL

- Sit the grill on a stable, level, heat-resistant surface, away from cupboards, curtains, etc.
 - Centre the drip tray under the front of the grill, to catch run-off.
 - Wipe the grill plates with a little oil or butter. Don't use low fat spread – it may burn on to the grill.
1. Put the plug into the power socket.
 2. Move the switch to **I**.
 3. The grill plates will now start heating up and the temperature gauge will start to increase.
 4. Once the temperature gauge needle is within the red zone and the thermostat light comes on your grill is at the correct cooking temperature.
 5. The thermostat light will cycle on and off as the thermostat operates to maintain the temperature. The temperature gauge will rise and fall as the thermostat maintains the optimum temperature.
 6. Open the grill and lay the food on the bottom grill plate. Close the grill.
 7. You will notice an initial drop in the temperature gauge. This is normal when food is placed on the grill.
 8. When you have finished cooking, move the switch to **O** and unplug the grill.
- Check that the food is cooked. If you're in any doubt, cook it a bit more.
 - Use wooden or plastic tools to prevent damage to the plates.
 - The grill hinge is articulated to cope with thick or oddly shaped foods.
 - The grill plates should be roughly parallel, to avoid uneven cooking.

CARE AND MAINTENANCE

1. Unplug the grill and let it cool before cleaning and storing away.
2. Remove one plate at a time.
3. Press the release button and lift the plate away from the element.
4. Wipe all surfaces with a damp cloth or sponge. Use a paper towel with a dab of cooking oil to remove stubborn stains.
5. Wash the grill plates in warm soapy water, or in a dishwasher.
6. Wash the drip tray in warm soapy water, or in the top rack of the dishwasher.
 - Take extra care with the non-stick cooking surfaces.
 - Don't use harsh or abrasive cleaners, solvents, scourers, wire wool, or soap pads.

FITTING THE PLATES

1. Fit one plate at a time.
2. Put the tabs on the plate into the slots on the hinge side of the appliance.
3. Press down the front edge of the plate to lock it in place.
 - Where the top and bottom plates make contact, the non-stick surfaces may show signs of wear. This is purely cosmetic, and will not affect the operation of the grill.

CORD STORAGE

Wind the cable round the cable storage area underneath the grill.

COOKING TIMES AND FOOD SAFETY

The following times are based on a temperature of 205°C and should be used purely as a guide. They are for fresh or fully defrosted food. When cooking frozen foods, add 2-3 minutes for seafood and 3-6 minutes for meat and poultry (depending on the thickness and density of the food).

Check food is cooked through before serving. If in doubt, cook it a bit more.

Cook meat, poultry and any derivatives (mince, burgers, etc.) till the juices run clear. Cook fish till the flesh is opaque throughout.

When cooking pre-packed foods, follow any guidelines on the package or label.

BEEF	MIN	SANDWICHES	MIN
fillet	5-7	cheese	2-3
loin steak	7-8	ham (cooked)	5-6
burger, 50g	5-6	roast beef (cooked)	6-7
burger, 100g	7-8	sausage (cooked)	6-7
kebabs, 25mm cube	7-8	turkey (cooked)	6-7
round steak	5-7	SNACKS	
sausages (thin)	5-6	hot dogs	2-3
sausages (thick)	7-8	quesadillas	2-3
sirloin	7-9	tacos, meat filling	6-8
T-Bone	8-9	CHICKEN/TURKEY	
LAMB		chicken breast pieces	5-7
kebabs, 25mm cube	7-8	burger, 50g, fresh/frozen	4/5
minced	6-7	burger, 100g, fresh/frozen	5/6
loin chops	4-6	kebabs, 25mm cube	7-8
SEAFOOD		thighs (chicken)	5-7
halibut steak, 12-25mm	6-8	minced	7-8
kebabs, 25mm cube	4-6	turkey breast, thin sliced	3-4
prawn	1-2	VEGETABLES	

red snapper fillet	3-5	asparagus	3-4
salmon fillet	3-4	carrots, sliced	5-7
salmon steak, 12-25mm	6-8	aubergine, slice/cube	8-9
scallops	4-6	onions, thin slice	5-6
sea bass fillet	3-5	peppers, thin slice	6-8
swordfish steak, 12-25mm	6-9	peppers, grill then skin	2-3
tuna steak, 12-25mm	6-8	whole peppers brushed with oil	8
PORK		potatoes, slice/cube	7-9
chops, 12mm	5-6	squash, slice/cube	6-8
gammon steak	5-6	FRUIT	
kebabs, 25mm cube	7-8	apple, halve/slice	6-8
minced	7-8	bananas, slice lengthwise	3-4
sausages (thin)	5-6	nectarines, halve/slice	3-5
sausages (thick)	7-8	peaches, halve/slice	3-5
tenderloin, 12mm	4-6	pineapple, slice	3-7

SMOKED MACKEREL PANINI (SERVES 1)

- 2 cooked smoked mackerel fillets
- 4 cherry tomatoes, halved
- 1 handful watercress
- 3 slices wholewheat bread

dressing:

- 30ml crème fraiche
- 2.5g lemon zest, grated
- 2.5ml lemon juice
- 5g black pepper

Mix the dressing in a bowl. Refrigerate for 2 hours. Flake the mackerel on a slice of bread, top with tomatoes and watercress, then add the other slice. Grill for 2-3 minutes. Sprinkle the dressing over the food.

Recipes are available on our website:

<http://www.russellhobbs.com/ifu/551077>



ENVIRONMENTAL PROTECTION

To avoid environmental and health problems due to hazardous substances in electrical and electronic goods, appliances marked with this symbol mustn't be disposed of with unsorted municipal waste, but recovered, reused, or recycled.

Lesen Sie die Anleitung, bewahren Sie sie auf und falls Sie das Gerät an Dritte abgeben, geben Sie auch die Anleitung mit. Entfernen Sie die Verpackung vollständig, bevor Sie das Gerät einschalten.

WICHTIGE SICHERHEITSHINWEISE

Beachten Sie bitte folgende grundlegende Vorsichtsmaßnahmen:

Dieses Gerät ist für die Nutzung von Kindern ab 8 Jahren und älter sowie von Personen mit eingeschränkten physischen, sensorischen oder geistigen Fähigkeiten oder Mangel an Erfahrung und Wissen geeignet, wenn ihnen die Handhabung erklärt wurde/ sie dabei beaufsichtigt werden und ihnen die damit verbundenen Gefahren bewusst sind.

Kinder dürfen nicht mit dem Gerät spielen.

Reinigung und Benutzerwartung dürfen nicht von Kindern durchgeführt werden, es sei denn sie sind älter als 8 Jahre und werden dabei beaufsichtigt.

Bewahren Sie das Gerät und das Kabel außer Reichweite von Kindern unter 8 Jahren auf.

Schließen Sie das Gerät nicht über einen Timer oder über Fernsteuerung an.

 Die Oberfläche des Geräts erhitzt sich.

Weist das Kabel Beschädigungen auf, muss es vom Hersteller, einer Wartungsververtretung des Herstellers oder einer qualifizierten Fachkraft ersetzt werden, um eine mögliche Gefährdung auszuschließen.

- Tauchen Sie das Gerät nicht in Flüssigkeiten.
- Wickeln Sie das Kabel vollständig von der Kabelaufwicklung, bevor Sie den Grill an den Strom anschließen.
- Lebensmittel keinesfalls in Kunststoffolie, Polyethylenbeuteln oder Metallfolie wickeln. Sie werden den Grill beschädigen und können eine Brandgefahr verursachen.
- Gerät keinesfalls für irgendwelche anderen Zwecke als zur Zubereitung von Nahrung verwenden.
- Benutzen Sie das Gerät keinesfalls, wenn es beschädigt ist oder Fehlfunktionen zeigt.

NUR FÜR DEN GEBRAUCH IM HAUSHALT GEEIGNET

ZEICHNUNGEN

- | | |
|---------------------------|-----------------------|
| 1. An-/Aus-Lampe (rot) | 6. Öffnungen |
| 2. Thermostatlampe (grün) | 7. Entriegelungstaste |
| 3. Auffangschale | 8. Schalter |
| 4. Grillplatten | 9. Temperaturanzeige |
| 5. Riegel | |

VOR ERSTMALIGEM GEBRAUCH

Platten mit einem feuchten Tuch abwischen.

SO VERWENDEN SIE IHREN GRILL

- Gerät auf eine stabile, ebene, hitzefeste Oberfläche stellen.
 - Platzieren Sie die Auffangschale mittig unter der Vorderseite des Grills, so dass sie alle Flüssigkeiten auffangen kann.
 - Öffnen Sie den Grill, wischen Sie die Platten mit etwas Speiseöl oder Butter ab, danach schließen sie ihn. Keine fettarme Butter oder Margarine verwenden - sie könnten am Grill anbrennen.
1. Gerätenetzstecker in die Steckdose stecken.
 2. Den Schalter drücken auf I.
 3. Die Grillplatten werden nun anfangen sich aufzuheizen, und die Temperaturanzeige wird anfangen anzusteigen.

4. Sobald sich die Nadel der Temperaturanzeige im roten Bereich befindet und die Thermostatlampe aufleuchtet, hat Ihr Grill die korrekte Gartemperatur erreicht.
5. Die Thermostatlampe leuchtet in Intervallen auf, solange das Thermostat in Betrieb ist, um die erreichte Temperatur beizubehalten. Die Temperaturanzeige bewegt sich entsprechend auf und ab, solange das Thermostat die optimale Temperatur aufrechterhält.
6. Öffnen Sie den Grill und legen Sie das Grillgut auf die untere Grillplatte. Schließen Sie den Grill.
7. Sie werden zunächst ein Absinken der Temperatur bemerken. Dies ist normal, wenn Speisen auf den Grill gelegt werden.
8. Ist die Zubereitung abgeschlossen, stellen Sie den Schalter auf O und ziehen Sie den Netzstecker des Grills vom Strom.
 - Prüfen Sie ob diese gar ist. Im Zweifelsfall nochmals hineingeben und noch etwas länger garen lassen.
 - Verwenden Sie nichts, was aus Metall ist oder scharf ist, sonst werden Sie die Antihafbeschichtungen beschädigen.
 - Verwenden Sie zum Herausnehmen der Nahrung Grillbesteck aus Holz oder Plastik.
 - Das Scharnier ist beweglich, um sich auch dickeren oder außergewöhnlich geformten Speisen anzupassen.
 - Die Platten sollten in etwa parallel sein, um ungleichmäßiges Garen zu vermeiden.

PFLGE UND INSTANDHALTUNG

1. Den Schalter drücken auf **O**.
2. Ziehen Sie den Netzstecker und lassen Sie das Gerät abkühlen bevor Sie es säubern oder wegräumen.
3. Entfernen Sie immer nur eine Platte auf einmal.
4. Drücken Sie die Entriegelungstaste und nehmen Sie die Platte vom Element ab.
5. Alle Oberflächen mit einem sauberen, feuchten Tuch abwischen.
6. Auffangschale in warmem Spülwasser oder im oberen Fach der Spülmaschine spülen.
 - 22 Keinesfalls Topfkratzer, Scheuerschwämme oder Stahlwolle verwenden.

DIE GRILLPLATTEN EINSETZEN

1. Setzen Sie immer nur eine Platte auf einmal ein.
2. Stecken Sie die Riegel in die Öffnungen, die sich auf der aufklappbaren Seite des Geräts befinden.
3. Drücken Sie das vordere Ende der Grillplatte nach unten, um sie einzurasten.
 - An den Stellen, an denen die obere und die untere Platte sich berühren, können die antihafbeschichteten Oberflächen Anzeichen von Abnutzung zeigen. Das ist nur ein Schönheitsfehler und hat keinen Einfluss auf die Funktion des Grills.

KABELAUFWICKLUNG

Wickeln Sie das Kabel um die Kabelaufwicklung.

Wickeln Sie das Kabel vollständig von der Kabelaufwicklung, bevor Sie den Grill an den Strom anschließen.

GARZEITEN & LEBENSMITTELSICHERHEIT

Verwenden Sie diese Zeiten rein als ungefähre Richtwerte.. Diese beziehen sich auf frische oder völlig entfrosthete Nahrung, die auf mittlerer Temperaturstufe gegrillt wird. Fügen Sie beim Garen gefrorener Nahrungsmittel 2-3 Minuten für Meeresfrüchte und 3-6 Minuten für Fleisch und Geflügel, abhängig von der Dicke und Dichte der Nahrung, hinzu.

Beim Garen abgepackter Lebensmittel sind die Anleitungen auf der Packung oder dem Etikett zu befolgen.

RINDFLEISCH	MIN	SANDWICHES	MIN
Filet	5-7	Käse	2-3
Lendensteak	7-8	Schinken (gekocht)	5-6
Hacksteak/Frikadelle, 100g	7-8	SNACKS	
Schaschlik, 25 mm große Würfel	7-8	Calzone	8-9
Round Steak	5-7	Hot Dogs	2-3
Würstchen	6-8	HUHN/PUTE	
Sirloin Steak	7-9	Hühnerbruststücke	5-7
T-Bone Steak	8-9	Schenkel (Huhn)	5-7

LAMM		Putenbrust, in Scheiben geschnitten	3-4
Schaschlik, 25 mm große Würfel	7-8	GEMÜSE	
Lendenkoteletts	4-6	Spargel	3-4
MEERESFRÜCHTE		Auberginen, Scheibe / Würfel	8-9
Lachsfilet	3-4	Zwiebeln, dünne Scheibe	5-6
Wolfsbarsch	3-5	Paprika, dünne Scheibe	6-8
Heilbuttschnitte, 12-25 mm	6-8	Paprika (erst grillen, dann häuten)	2-3
Lachsschnitte, 12-25 mm	6-8	Ganze Paprikaschoten, mit Öl bepinselt	8
Schwertfischschnitte, 12-25 mm	6-9	Kartoffeln, Scheibe / Würfel	7-9
Thunfischsteak, 12-25 mm	6-8	OBST	
Schaschlik, 25 mm große Würfel	4-6	Äpfel, Hälfte/Scheibe	6-8
Garnelen	1-2	Bananen, der Länge nach halbiert	3-4
Jakobsmuscheln	4-6	Nektarinen, Hälfte/Scheibe	3-5
SCHWEINEFLEISCH		Pfirsiche, Hälfte/Scheibe	3-5
Kotelett, 12 mm	5-6	Ananas, Scheibe	3-7
Schinkensteak	5-6		
Schaschlik, 25 mm große Würfel	7-8		
Würstchen	6-8		
Lendenstück, 12 mm	4-6		

PANINI BELEGT MIT GERÄUCHERTER MAKRELE (1 PORTION)

- 2 geräucherte Makrelenfilets
- 3 Scheiben Vollkornbrot
- 4 Cherrytomaten, halbiert
- 1 Hand voll Brunnenkresse

Dressing

- 30 ml Crème fraîche
- 2,5 g geriebene Zitronenschale
- 2,5 ml Zitronensaft
- 5 g schwarzer Pfeffer

Rühren Sie das Dressing in einer Schüssel an. Stellen Sie es 2 Stunden kalt. Verteilen Sie kleine Stücke der Makrele auf einer Scheibe Brot, geben Sie Tomaten und Brunnenkresse dazu und legen Sie die zweite Scheibe Brot darauf. Grillen Sie diese 2-3 Minuten lang. Träufeln Sie das Dressing darüber.

Rezepte finden Sie auf unserer Website:

<http://www.russellhobbs.com/ifu/551077>



UMWELTSCHUTZ

Auf Grund der in elektrischen und elektronischen Geräten verwendeten umwelt- und gesundheitsschädigenden Stoffe dürfen Geräte, die mit diesem Symbol gekennzeichnet sind, nicht über den normalen Hausmüll entsorgt werden, sondern müssen wiederaufbereitet, wiederverwertet oder recycelt werden.

Lisez les instructions, conservez-les et transférez-les si vous transférez l'appareil. Retirez tous les emballages avant utilisation.

PRÉCAUTIONS IMPORTANTES

Suivez les précautions essentielles de sécurité, à savoir:

Cet appareil peut être utilisé par des enfants âgés de 8 ans et plus et par des personnes aux aptitudes physiques, sensorielles ou mentales réduites ou ne possédant pas l'expérience et les connaissances suffisantes, pour autant que ces personnes soient supervisées/aient reçu des instructions et soient conscientes des risques encourus. Les enfants ne peuvent pas jouer avec l'appareil. Le nettoyage et l'entretien par l'utilisateur ne doivent pas être effectués par des enfants, à moins qu'ils ne soient âgés de plus de 8 ans et qu'ils soient supervisés. Tenez l'appareil et le câble hors de portée des enfants de moins de 8 ans.

Veillez à ne pas connecter l'appareil via une minuterie ou un système de télécommande.

⚠ Les surfaces de l'appareil vont s'échauffer.

Si le câble est abîmé, vous devez le faire remplacer par le fabricant, un de ses techniciens agréés ou une personne également qualifiée, pour éviter tout danger.

- Ne plongez pas l'appareil dans du liquide.
- Déroulez le câble entièrement de l'espace de rangement du câble avant de connecter le gril à l'alimentation électrique.
- N'emballer pas les aliments dans du film plastique, des sacs en polythène ou du papier aluminium. Vous risquez d'endommager le gril et de provoquer un incendie.
- Utilisez l'appareil uniquement pour cuisiner de la nourriture.
- N'utilisez pas l'appareil s'il est endommagé ou s'il ne fonctionne pas correctement.

POUR UN USAGE DOMESTIQUE UNIQUEMENT

SCHEMAS

- | | |
|----------------------------------|-------------------------|
| 1. Voyant d'alimentation (rouge) | 6. Fentes |
| 2. Voyant de thermostat (vert) | 7. Bouton de déblocage |
| 3. Bac récepteur | 8. Interrupteur |
| 4. Plaques de cuisson | 9. Jauge de température |
| 5. Onglets | |

AVANT LA PREMIÈRE UTILISATION

Essayez les plaques de cuisson avec un torchon humide.

UTILISATION DE VOTRE GRIL

- Posez l'appareil sur une surface stable, à niveau et résistante à la chaleur, près d'une prise de courant.
 - Centrez le bac récepteur sous le devant du gril, afin de récupérer tout l'écoulement.
 - Ouvrez le gril, graissez les plaques du gril avec un peu de beurre ou d'huile de cuisine, puis fermez-le. N'utilisez pas de margarine pauvre en matières grasses; cela risque de brûler dans le gril.
1. Mettez la fiche dans la prise de courant.
 2. Placez l'interrupteur sur I.
 3. Les plaques du gril vont maintenant commencer à chauffer et la jauge de température va commencer à augmenter.
 4. Lorsque l'aiguille de la jauge de température est située dans la zone rouge et que le voyant du thermostat s'allume, cela signifie que votre gril a atteint la température de cuisson correcte.

5. Le voyant du thermostat va ensuite s'allumer et s'éteindre successivement à mesure que le thermostat fonctionne pour maintenir la température. La jauge de température va monter et descendre à mesure que le thermostat maintient la température optimale.
6. Ouvrez le gril et déposez les aliments sur la plaque de gril inférieure. Fermez le gril.
7. Vous remarquerez une chute initiale sur la jauge de température. Ceci est normal lorsque les aliments sont placés sur le gril.
8. Lorsque vous avez terminé la cuisson, placez le commutateur sur la position **O** et débranchez le gril.
 - Vérifiez que c'est cuit. Si vous en doutez, faites cuire un peu plus longtemps.
 - N'utilisez rien de métallique ou de pointu, vous risquez d'endommager les surfaces anti-adhésives.
 - Enlevez les aliments cuits avec des outils en bois ou en plastique.
 - La charnière est articulée pour s'adapter à des aliments épais ou de forme bizarre.
 - Les plaques de cuisson du gril doivent être parallèles pour permettre une cuisson homogène.

SOINS ET ENTRETIEN

1. Placez l'interrupteur sur **O**.
2. Débranchez l'appareil et laissez-le refroidir avant de le nettoyer ou de le ranger.
3. Retirez une plaque à la fois.
4. Appuyez sur le bouton de déblocage et soulevez la plaque pour la séparer de l'élément.
5. Essuyez toutes les surfaces avec un tissu humide et propre.
6. Lavez le bac récepteur dans de l'eau chaude savonneuse ou sur le plateau supérieur du lave-vaisselle.
 - N'utilisez pas de tampon à récurer, de laine d'acier ou de carrés de savon.

FIXATION DES PLAQUES

1. Fixez une plaque à la fois.
2. Insérez les onglets de la plaque dans les fentes situées sur la charnière de l'appareil.
3. Appuyez sur le bord avant de la plaque pour le verrouiller en place.
 - La surface anti-adhésive peut avoir des marques d'usure aux endroits où l'élément supérieur et l'élément inférieur se touchent. Ceci n'est que cosmétique et n'a pas d'effet sur le fonctionnement du gril.

ESPACE DE RANGEMENT DU CÂBLE

Enroulez le câble dans l'espace de rangement du câble.

Déroulez le câble entièrement de l'espace de rangement du câble avant de connecter le gril à l'alimentation électrique.

TEMPS DE CUISSON ET SÉCURITÉ ALIMENTAIRE

Utilisez ces temps de cuisson simplement pour vous guider. Elles sont valables pour les aliments frais ou complètement décongelés. Pour la cuisson des aliments congelés, ajoutez 2 à 3 minutes pour les fruits de mer et 3 à 6 minutes pour la viande et la volaille, selon l'épaisseur et la densité des aliments.

Lorsque vous cuisinez des aliments préemballés, suivez les instructions sur l'emballage ou l'étiquette.

BŒUF	MIN	SANDWICHES	MIN
filet	5-7	fromage	2-3
aloyau	7-8	jambon (cuit)	5-6
hamburger, 100 g	7-8	SNACKS	
brochettes, cubes de 25 mm 7-8	7-8	calzone (pizza soufflée)	8-9
bifteck (tranche)	5-7	hot dogs	2-3
saucisses	6-8	POULET/DINDE	
faux filet	7-9	morceaux de poitrine de poulet	5-7
T-Bone (steak à l'os)	8-9	cuisse (poulet)	5-7
AGNEAU		poitrine de dinde, en tranches	3-4
brochettes, cubes de 25 mm 7-8	7-8	LÉGUMES	
côtes premières	4-6	asperges	3-4

FRUITS DE MER		aubergines, tranche/cube	8-9
filet de saumon	3-4	oignons, fines tranches	5-6
filet de bar (loup)	3-5	poivrons, fines tranches	6-8
darne de flétan, 12-25 mm	6-8	poivrons, grillés puis pelés	2-3
darne de saumon, 12-25 mm	6-8	poivrons entiers brossés à l'huile	8
darne d'espadon, 12-25 mm	6-9	pommes de terre, tranche/cube	7-9
darne de thon, 12-25 mm	6-8	FRUITS	
brochettes, cubes de 25 mm	4-6	pommes, demi/tranche	6-8
crevettes roses	1-2	bananes, tranches dans la longueur	3-4
coquilles St Jacques	4-6	nectarines, demi/tranche	3-5
PORC		pêches, demi/tranche	3-5
côtelettes, 12 mm	5-6	ananas, tranche	3-7
tranche de jambon salé/fumé	5-6		
brochettes, cubes de 25 mm	7-8		
saucisses	6-8		
filet, 12 mm	4-6		

PANINI AU MAQUEREAU FUMÉ (POUR 1 PERSONNE)

- 2 filets de maquereau fumé cuits
- 3 tranches de pain intégral
- 4 tomates cherry, coupées en deux
- 1 poignée cresson

sauce:

- 30 ml crème fraîche
- 2,5 g zeste de citron, râpé
- 2,5 ml jus de citron
- 5 g poivre noir

Mélanger la sauce dans un récipient. Laisser au réfrigérateur pendant 2 heures. Émietter le maquereau sur un tranche de pain, couvrir avec les tomates et le cresson, puis ajouter l'autre tranche de pain. Griller pendant 2-3 minutes. Verser la sauce sur la préparation.

des recettes sont disponibles sur notre site Web:

<http://www.russellhobbs.com/ifu/551077>

PROTECTION ENVIRONNEMENTALE

Afin d'éviter des problèmes environnementaux ou de santé occasionnés par les substances dangereuses contenues dans les appareils électriques et électroniques, les appareils présentant ce symbole ne peuvent pas être éliminés avec les déchets ménagers, mais doivent faire l'objet d'une récupération sélective en vue de leur réutilisation ou recyclage.

Lees de instructies, bewaar ze goed en geef ze met het apparaat mee wanneer u deze aan een derde geeft. Verwijder alle verpakkingsmaterialen voor gebruik.

BELANGRIJKE VEILIGHEIDSMATREGELEN

Volg de gebruikelijke veiligheidsmaatregelen, zoals:

Dit apparaat kan gebruikt worden door kinderen van 8 jaar en ouder en personen met verminderde lichamelijke, zintuiglijke en verstandelijke vaardigheden of die onvoldoende ervaring of kennis hebben, indien zij onder toezicht staan of goed geïnformeerd zijn en zij de risico's begrijpen. Kinderen mogen niet met het apparaat spelen.

Schoonmaak en gebruikersonderhoud mag niet door kinderen uitgevoerd worden, tenzij ze ouder dan 8 zijn en onder toezicht staan.

Houd het apparaat en het snoer buiten het bereik van kinderen van jonger dan 8 jaar.

Sluit het apparaat niet via een timer- of een afstandsbedieningsysteem aan.

 De oppervlakken van het apparaat zullen heet worden.

Indien het snoer beschadigd is, moet het door de fabrikant, een technicus of een ander deskundige persoon vervangen worden om eventuele risico's te vermijden.

- Dompel het apparaat niet onder in vloeistof.
- Wikkel etenswaren niet in plastic folie, plastic zakjes of aluminiumfolie. Hierdoor beschadigt u de grill en u kunt brand veroorzaken.
- Gebruik het apparaat niet voor andere doeleinden dan het grillen van etenswaren.
- Gebruik het apparaat niet bij beschadigingen of storingen.

UITSLUITEND VOOR HUISHOUDELIJK GEBRUIK

AFBEELDINGEN

- | | |
|------------------------------|-----------------------|
| 1. Stroomlampje (rood) | 6. Gleuven |
| 2. Thermostaatlampje (groen) | 7. Ontgrendelingsknop |
| 3. Drupbakje | 8. Schakelaar |
| 4. Grillplaten | 9. Temperatuurmeter |
| 5. Uitsteeksels | |

VOOR HET EERSTE GEBRUIK

Neem de grillplaten af met een vochtige doek

UW GRILL GEBRUIKEN

- Zet het apparaat op een stabiele, vlakke, hittebestendige ondergrond.
 - Zet het drupbakje middenvoor onder de grill om het eventuele vet en kookvocht op te vangen.
 - Open de grill, bestrijk de grillplaten met een beetje olie of margarine en doe de grill weer dicht. Gebruik geen halvarine - dit verbrandt op de grill.
1. Steek de stekker in het stopcontact.
 2. Zet de schakelaar op I.
 3. De grillplaten beginnen op te warmen en de temperatuurmeter stijgt.
 4. Zodra de naald van de temperatuurmeter zich in de rode zone bevindt en het controlelampje van de thermostaat aangaat, heeft uw grill de juiste bereidingstemperatuur bereikt.
 5. Het thermostaatlichtje schakelt in en uit terwijl de thermostaat het apparaat op temperatuur houdt. De temperatuurmeter stijgt en daalt terwijl de thermostaat de optimale temperatuur behoudt.
 6. Open de grill en leg het voedsel op de onderste grillplaat. Sluit de grill.
 7. U zult merken dat de temperatuurmeter daalt. Dit is normaal wanneer u voedsel op de grill plaatst.

8. Als u klaar bent met bereiden, zet u de schakelaar op **O** en trekt de stekker van de grill uit het stopcontact.

 - Controleer of de etenswaren gaar zijn. Grill bij twijfel een beetje langer.
 - Gebruik geen metalen of scherpe voorwerpen; dit beschadigt de anti-aanbaklagen.
 - Verwijder de etenswaren met houten of plastic keukengerei.
 - Het scharnier past zich automatisch aan de dikte en vorm van de etenswaren aan.
 - De grillplaten moeten ongeveer parallel staan om ongelijkmatige resultaten te voorkomen.

ZORG EN ONDERHOUD

1. Zet de schakelaar op **O**.
2. Verwijder de stekker van het apparaat uit het stopcontact en laat het afkoelen voor u het schoonmaakt en opbergt.
3. Verwijder één plaat per keer.
4. Druk op de ontgrendelingsknop en til de plaat op van het element.
5. Neem alle oppervlakken af met een schone vochtige doek.
6. Was het drupbakje af in warm water met afwasmiddel of in het bovenste rek van de vaatwasmachine.

 - Gebruik geen schuursponsjes of staalwol.

PLATEN PLAATSEN

1. Plaats één plaat per keer.
2. Plaats de lipjes van de plaat in de gleuven aan de kant van het scharnier van het apparaat.
3. Druk de voorkant van de plaat op zijn plaats.

 - Op plaatsen waar de bovenste plaat in contact komt met de onderste plaat, kan de antiaanbaklaag tekenen van slijtage vertonen. Dit is puur cosmetisch, en zal de werking van de grill niet beïnvloeden.

KABELOPBERGRUIMTE

Wind de kabel rond de kabelopbergruimte.

Rol de kabel helemaal los vanuit de kabelopbergruimte voordat u de grill op het stopcontact aansluit.

KOOKTIJDEN & VOEDSELVEILIGHEID

Deze kooktijden kunnen enkel als aanwijzing beschouwd worden en gelden voor verse of volledig ontdooide etenswaren. Voeg bij bevroren etenswaren 2-3 minuten toe voor vis en schaaldieren en 3-6 minuten voor vlees en gevogelte, afhankelijk van de dikte en dichtheid van de etenswaren.

Volg voor het grillen van voorverpakte etenswaren de aanwijzingen op de verpakking of het etiket.

RUNDVLEES	MIN	BELEGDE BROODJES	MIN
runderfilet	5-7	kaas	2-3
ossehaas	7-8	ham (gekookt)	5-6
burgers, 100 g	7-8	SNACKS	
kebab, in blokjes van 2,5 cm	7-8	dubbelgevouwen pizza	8-9
kogelbiefstuk	5-7	hotdog	2-3
worst	6-8	KIP/KALKOEN	
entrecôte	7-9	kipfilet	5-7
T-bone	8-9	poten (kip)	5-7
LAMSVLEES		kalkoenfilet, gesneden	3-4
kebab, in blokjes van 2,5 cm	7-8	GROENTEN	
karbonade	4-6	asperge	3-4
VIS, SCHAAL- EN SCHELPIERIEN		aubergine, in plakjes/blokjes	8-9
zalmfilet	3-4	ui, dun gesneden	5-6
zeebaarsfilet	3-5	paprika, in dunne plakjes	6-8
heilbotmoot, 1,2-2,5 cm 6-8	1-2	paprika, gegrild daarna ontveld	2-3
zalmmoot, 1,2-2,5 cm	6-8	paprika, heel en bestreken met olie	8
zwaardvismoot, 1,2-2,5 cm	6-9	aardappel, in plakjes/blokjes	7-9

tonijnmoot, 1,2-2,5 cm	6-8	FRUIT	
kebab, in blokjes van 2,5 cm	4-6	appel, halve/in plakjes	6-8
gamalen	1-2	banaan, in de lengte gesneden	3-4
mantel- en kamschelpen	4-6	nectarine, halve/in plakjes	3-5
VARKENSVLEES		perzik, halve/in plakjes	3-5
ribkarbonade, 1,2 cm	5-6	ananas, in plakken	3-7
gerookte ham	5-6		
kebab, in blokjes van 2,5 cm	7-8		
worst	6-8		
varkenshaas, 1,2 cm	4-6		

PANINI MET GEROOKTE MAKREEL (VOOR 1 PERSOON)

- 2 gerookte makreelfilet
- 3 sneetjes volkorenbrood
- 4 gehalveerde kerstomaatjes
- 1 handenvol waterkers

saus:

- 30 ml zure room
- 2,5 g citroenschil, geraspt
- 2,5 ml citroensap
- 5 g zwarte peper

Meng de saus in een kom. Koel gedurende 2 uur. Spreid de makreel uit op een sneetje brood, leg de tomaat en waterkers erop en voeg de andere snee brood toe. Laat 2-3 minuten grillen. Doe wat saus erover.

u vindt recepten op onze website:

<http://www.russellhobbs.com/ifu/551077>

MILIEUBESCHERMING

Om milieu- en gezondheidsproblemen als gevolg van gevaarlijke stoffen in elektrische en elektronische producten te vermijden, mogen apparaten met dit symbool niet worden weggegooid met niet-gesorteerd gemeentelijk afval, maar moeten ze worden teruggewonnen, opnieuw gebruikt of gerecycled.

Leggere le istruzioni e conservarle al sicuro. In caso di cessione dell'apparecchio ad altre persone, consegnare anche le istruzioni. Rimuovere tutto l'imballaggio prima dell'uso.

NORME DI SICUREZZA IMPORTANTI

Osservare le precauzioni fondamentali di sicurezza e in particolare quanto segue:

L'apparecchio può essere utilizzato da bambini di almeno 8 anni e da persone con ridotte capacità fisiche, sensoriali o mentali o senza esperienza e conoscenza a condizione che vengano controllate/istruite e capiscano i pericoli in cui si può incorrere.

I bambini non devono giocare con l'apparecchio.

La pulizia e la manutenzione da parte dell'utente non devono essere effettuate da bambini di età inferiore agli 8 anni e sotto il controllo di un adulto.

Tenere l'apparecchio e il cavo fuori dalla portata dei bambini di età inferiore agli 8 anni.

Non collegare l'apparecchio mediante un sistema a timer o a controllo a distanza.

 Le superfici dell'apparecchio diventeranno calde.

Se il cavo è danneggiato, farlo cambiare dal fabbricante o dal suo agente di servizio, per evitare pericoli.

- Non immergere l'apparecchio in sostanze liquide.
- Non avvolgere i cibi in film di plastica, sacchetti di polietilene o fogli d'alluminio. Ciò danneggerebbe il grill e potrebbe costituire un pericolo d'incendio.
- Non utilizzare l'apparecchio se non per la cottura di cibi.
- Non usare l'apparecchio se è danneggiato o funziona male.

SOLO PER USO DOMESTICO

IMMAGINI

- | | |
|--------------------------------|---------------------------|
| 1. Spia di accensione (rossa) | 6. Fessure |
| 2. Spia del termostato (verde) | 7. Pulsante di rilascio |
| 3. Vassoio raccogli grasso | 8. Interruttore |
| 4. Piastre di cottura | 9. Indicatore temperatura |
| 5. Linguette | |

PRIMA DI UTILIZZARE L'APPARECCHIO PER LA PRIMA VOLTA

Passare un panno inumidito sulle piastre di cottura.

COME UTILIZZARE LA GRIGLIA

- Posizionare l'apparecchio su una superficie stabile, in piano e resistente al calore.
 - Posizionare il vassoio raccogli grasso sotto la parte anteriore del grill, in modo che raccolga eventuali fuoriuscite di liquidi.
 - Aprire il grill, ungere leggermente le piastre con un po' d'olio da cucina o con un po' di burro, poi chiuderlo. Non spalmare prodotti ipocalorici poiché potrebbero bruciare sul grill.
1. Inserire la spina nella presa di corrente.
 2. Posizionare il pulsante su I.
 3. Le piastre della griglia inizieranno a scaldarsi e l'indicatore della temperatura inizierà a salire.
 4. Quando l'ago dell'indicatore della temperatura si troverà nella zona rossa e la spia del termostato si accenderà, la vostra griglia avrà raggiunto la giusta temperatura di cottura.
 5. La spia del termostato lampeggerà mentre il termostato funzionerà per mantenere la temperatura. L'indicatore della temperatura aumenterà e diminuirà mentre il termostato manterrà la temperatura.

ottimale.

6. Aprire la griglia e posizionare il cibo sulla piastra inferiore della griglia. Chiudere la griglia.
 7. Si noterà un calo iniziale nell'indicatore della temperatura. Questo è normale quando il cibo viene collocato sulla griglia.
 8. Non appena terminata la cottura, spostare l'interruttore verso lo **O** e disconnettere la griglia.
- Controllare che sia cotto. In caso di dubbio, continuare ancora un po' la cottura.
 - Per evitare di danneggiare le superfici antiaderenti dell'apparecchio, non usare oggetti metallici, taglienti o appuntiti.
 - Rimuovere il cibo cotto con utensili in legno o plastica.
 - La cerniera è studiata per potere cuocere cibi con spessore alto o di forma insolita.
 - Per ottenere una cottura uniforme, le piastre di cottura devono essere pressappoco parallele.

CURA E MANUTENZIONE

1. Posizionare il pulsante su **O**.
 2. Staccare la spina dalla presa di corrente e lasciare che l'apparecchio si raffreddi prima di pulirlo o di metterlo via.
 3. Smontare una piastra alla volta.
 4. Premere il pulsante di rilascio e sollevare la piastra dall'elemento.
 5. Passare su tutte le superfici un panno pulito inumidito.
 6. Lavare il vassoio raccogli grasso in acqua tiepida con sapone, oppure ponendolo nel ripiano superiore della lavastoviglie.
- Non utilizzare pagliette, lana d'acciaio o pagliette saponate.

MONTAGGIO DELLE PIASTRE

1. Montare una piastra alla volta.
 2. Mettere le linguette nelle scanalature sul lato della cerniera dell'apparecchio.
 3. Premere il bordo anteriore della piastra per bloccarlo al suo posto.
- Nei punti in cui le piastre superiore ed inferiore sono a contatto, le superfici antiaderenti possono presentare segni d'usura. Si tratta di un aspetto puramente estetico che non interesserà il funzionamento del grill.

AVVOLGICAVO

Avvolgere il cavo intorno all'avvolgicavo.

Svolgere tutto il cavo dall'avvolgicavo prima di collegare il grill alla presa di corrente.

TEMPI DI COTTURA E SICUREZZA DEI CIBI

Usare i tempi di cottura suggeriti solo come guida. Si riferiscono a cibi freschi o completamente scongelati. Nel cuocere cibi congelati, aggiungere 2-3 minuti per i frutti di mare, e 3-6 minuti per le carni e il pollame, secondo lo spessore e la densità del cibo.

Nel cuocere cibi confezionati, seguire le istruzioni riportate sulla confezione o sull'etichetta.

MANZO	MIN	SANDWICH	MIN
filetto	5-7	formaggio	2-3
bistecca nella lombata	7-8	prosciutto (cotto)	5-6
hamburger, 100 g	7-8	SNACK	
kebab, cubetti di 25 mm	7-8	calzone	8-9
bistecca rotonda	5-7	hot dog	2-3
salsicce	6-8	POLLO/TACCHINO	
lombata di manzo	7-9	petto di pollo a pezzi	5-7
bistecca con l'osso	8-9	cosce (di pollo)	5-7
AGNELLO		petto di tacchino, a fette	3-4
kebab, cubetti di 25 mm	7-8	VERDURE	
braciole nella lombata	4-6	asparagi	3-4

FRUTTI DI MARE		melanzane, a fette/cubetti	8-9
filetto di salmone	3-4	cipolle, a fette sottili	5-6
filetto di sciarrano	3-5	peperoni, a fette sottili	6-8
braciola di halibut, 12-25 mm	6-8	peperoni, alla griglia e sbucciati	2-3
braciola di salmone, 12-25 mm	6-8	peperoni interi spennellati d'olio	8
braciola di pesce spada, 12-25 mm	6-9	patate, a fette/cubetti	7-9
braciola di tonno, 12-25 mm	6-8	FRUTTA	
kebab, cubetti di 25 mm	4-6	mele, mezze/a fette 6-8	6-8
gamberetti	1-2	banane, affettate in lungo 3-4	3-4
canestrelli	4-6	mandarini, mezzi/a fette 3-5	3-5
MAIALE		pesche, mezze/a fette 3-5	3-5
bracirole, 12 mm	5-6	ananas, a fette 3-7	3-7
bistecca nella coscia	5-6		
kebab, cubetti di 25 mm	7-8		
salsicce	6-8		
filetto, 12 mm	4-6		

PANE CON SGOMBRO AFFUMICATO (1 PORZIONE)

- 2 filetti di sgombro affumicato cotti
- 3 fette di pane integrale
- 4 pomodori ciliegia, tagliati a metà
- 1 manciata crescione

condimento:

- 30 ml panna fresca
- 2,5 g scorza di limone, grattugiata
- 2,5 ml succo di limone
- 5 g pepe nero

Mescolare il condimento in una ciotola. Mettere in frigo per 2 ore. Spezzettare lo sgombro su una fetta di pane, ricoprire con pomodori e crescione, poi aggiungere l'altra fetta. Grigliare per 2-3 minuti. Versare il condimento sul cibo.

le ricette sono disponibili sul nostro sito:

<http://www.russellhobbs.com/ifu/551077>



PROTEZIONE AMBIENTALE

Per evitare danni all'ambiente e alla salute causati da sostanze pericolose delle parti elettriche ed elettroniche, gli apparecchi contrassegnati da questo simbolo non devono essere smaltiti con i rifiuti non differenziati ma recuperati, riutilizzati o riciclati.

Lea las instrucciones, guárdelas en un lugar seguro y, en caso de dar el aparato a otra persona, entrégueselas también. Retire todo el embalaje antes de usar el aparato.

MEDIDAS DE SEGURIDAD IMPORTANTES

Siga las precauciones básicas de seguridad, incluyendo:

Este aparato puede ser utilizado por niños mayores de 8 años y por personas con discapacidad física, mental o sensorial o sin experiencia en su manejo, siempre que sean supervisadas o guiadas por otra persona y comprendan los posibles riesgos.

Los niños no deben jugar con el aparato.

Los niños solo deben realizar tareas de limpieza y mantenimiento si son mayores de 8 años y están supervisados por un adulto.

Mantenga el aparato y el cable fuera del alcance de niños menores de 8 años.

No conecte el aparato por medio de temporizador o de un sistema de control remoto.

 Las superficies del aparato estarán calientes.

Si el cable está dañado, éste deberá ser cambiado por el fabricante o su agente de servicio, para evitar peligro.

- No sumerja el aparato en líquidos.
- No envuelva la comida en film de plástico, bolsas de polietileno o papel de plata. Esto dañará la parrilla y puede causar peligro de incendio.
- No use el aparato para cualquier otro propósito que no sea cocinar comida.
- No use el aparato si está dañado o si no funciona bien.

SOLO PARA USO DOMÉSTICO

ILUSTRACIONES

- | | |
|-------------------------------|--------------------------------|
| 1. Luz de encendido (roja) | 6. Ranuras |
| 2. Luz del termostato (verde) | 7. Botón de desbloqueo |
| 3. Bandeja de goteo | 8. Interruptor |
| 4. Placas de cocción | 9. Indicador de la temperatura |
| 5. Lengüetas | |

ANTES DE USAR POR PRIMERA VEZ

Limpie las placas de cocción con un paño húmedo.

CÓMO UTILIZAR EL GRILL

- Ponga el aparato en una superficie estable, nivelada y resistente al calor.
 - Ponga la bandeja de goteo centrada debajo del frontal de la parrilla, para recoger los jugos que caigan.
 - Abra la parrilla, aplique un poco de aceite de cocinar o mantequilla a las placas de cocción, y entonces ciérrela. No use productos de cocina bajos en grasa, puede que se quemen en la parrilla.
1. Encufhe el aparato a la corriente.
 2. Mueva el interruptor a I.
 3. Las placas del grill empezarán a calentarse y el indicador de temperatura comenzará a aumentar.
 4. Cuando la aguja del indicador de la temperatura se sitúe en la zona roja y la luz del termostato se encienda, el grill habrá alcanzado la temperatura adecuada para cocinar.
 5. La luz del termostato se encenderá y apagará mientras el termostato mantiene la temperatura. El indicador de temperatura aumentará y descenderá a medida que el termostato mantiene la

- temperatura óptima.
- Abra el grill y coloque la comida sobre la placa inferior. Cierre el grill.
 - Notará una bajada inicial en el indicador de la temperatura. Se trata de algo normal cuando coloca la comida en el grill.
 - Cuando haya terminado de cocinar, apague (interruptor en O) y desenchufe el grill.
 - Compruebe que está bien cocinada. Si tiene alguna duda, cocínala un poco más.
 - No utilice utensilios metálicos o afilados, éstos dañarán las superficies antiadherentes.
 - Retire los alimentos cocinados con espátulas de plástico o madera.
 - Las bisagras están articuladas para admitir alimentos gruesos o de formas que no sean uniformes.
 - Las placas de la parrilla deberán estar más o menos paralelas, para evitar una cocción desigual.

CUIDADO Y MANTENIMIENTO

- Mueva el interruptor a **O**.
- Desenchufe el aparato y déjelo enfriar antes de limpiarlo y guardarlo.
- Retire las placas de una en una.
- Pulse el botón de desbloqueo y levante la placa hacia afuera de la resistencia.
- Limpie todas las superficies con un paño húmedo limpio.
- Lave la bandeja de goteo en agua caliente con jabón, o póngala en la rejilla superior del lavavajillas.
 - No use estropajos, estropajos de alambre, ni pastillas de jabón.

ENCAJAR LAS PLACAS

- Encaje las placas de una en una.
- Introduzca las lengüetas de la placa en las ranuras en el lado del aparato con bisagras.
- Haga presión hacia abajo en el borde frontal de la placa para bloquearla correctamente.
 - En los lugares donde las placas superior e inferior hacen contacto, las superficies antiadherentes pueden mostrar signos de desgaste. Se trata de una cuestión puramente estética y no debería afectar al funcionamiento de la parrilla.

COMPARTIMENTO PARA EL CABLE

Enrolle el cable alrededor del soporte para el cable.

Desenrolle totalmente el cable del compartimento para el cable antes de conectar la parrilla a la toma de corriente.

TIEMPOS DE COCCIÓN Y SEGURIDAD ALIMENTARIA

Use estos tiempos solamente como guía. Son para alimentos frescos o completamente descongelados.

Cuando cocine alimentos congelados, añada 2-3 minutos para los pescados y mariscos, y 3-6 minutos para la carne y aves, dependiendo del grosor y la densidad de las porciones.

Cuando cocine comidas alimentos empacquetados, siga las instrucciones en el paquete o en la etiqueta.

TERNERA	MIN	SANDWICHES	MIN
filete	5-7	queso	2-3
filete de lomo	7-8	jamón (de York)	5-6
hamburguesa, 100g	7-8	TAPAS	
kebabs, cubitos de 25mm	7-8	calzone	8-9
bistec redondo	5-7	perros calientes	2-3
salchichas	6-8	POLLO/PAVO	
solomillo	7-9	pedazos de pechuga de pollo	5-7
costilleta	8-9	zancos (pollo)	5-7
CORDERO		pechuga de pavo, en rodajas	3-4
kebabs, cubitos de 25mm	7-8	LEGUMBRES	
costilletas de lomo	4-6	espárragos	3-4
PESCADO Y MARISCO		berenjena, en rodajas/cubitos	8-9
filete de salmón	3-4	cebollas, en rodajas finas	5-6
filete de mero	3-5	pimientos, en rodajas finas	6-8

filete de halibut, 12-25 mm	6-8	pimientos, parrillados y pelados	2-3
bistec de salmón, 12-25 mm	6-8	pimientos enteros cepillados con aceite	8
filete de pez espada, 12-25 mm	6-9	patatas, en rodajas/cubitos	7-9
filete de atún, 12-25 mm	6-8	FRUTA	
kebabs, cubitos de 25mm	4-6	manzana, media/cuarterón	6-8
camarones	1-2	plátanos, en rodajas a lo largo	3-4
escalopes	4-6	nectarinas, mitad/cuarterones	3-5
CERDO		melocotones, mitad/rodajas	3-5
costilletas, 12mm	5-6	piña, en rodajas	3-7
filete de jamón	5-6		
kebabs, cubitos de 25mm	7-8		
salchichas	6-8		
lomo tierno, 12mm	4-6		

PANINI DE CABALLA AHUMADA (PARA 1 PERSONA)

- 2 filetes cocidos de caballa ahumada
- 3 rebanadas de pan integral
- 4 tomates cherry partidos por la mitad
- 1 puñado berro

salsa:

- 30 ml crème fraîche
- 2,5 g ralladura de limón
- 2,5 ml zumo de limón
- 5 g pimienta negra

Preparar la salsa en un bol. Dejar 2 horas en el frigorífico. Desmigalar la caballa sobre una rebanada de pan, poner encima los tomates y el berro y cubrir con la otra rebanada. Pasar por la parrilla durante 2-3 minutos. Rociar el relleno con la salsa.

en nuestra página web encontrará recetas:

<http://www.russellhobbs.com/ifu/551077>



PROTECCIÓN MEDIOAMBIENTAL

Para evitar problemas medioambientales y de salud provocados por las sustancias peligrosas con que se fabrican los productos eléctricos y electrónicos, los aparatos con este símbolo no se deben desechar junto con el resto de residuos municipales, sino que se deben recuperar, reutilizar o reciclar.

Leia as instruções e guarde em lugar seguro. Forneça-as também caso venha a fornecer o aparelho a alguém. Retire todo o material de embalar antes da utilização.

MEDIDAS DE PRECAUÇÃO IMPORTANTES

Siga as seguintes instruções básicas de segurança:

Este aparelho pode ser usado por crianças com idade de 8 anos ou superior e pessoas com capacidades físicas, sensoriais ou mentais reduzidas ou com falta de experiência e conhecimentos, desde que supervisionadas/instruídas e que compreendam os riscos envolvidos.

As crianças não devem brincar com o aparelho.

A limpeza e manutenção por parte do utilizador não deverão ser feitas por crianças a não ser que tenham mais de 8 anos e sejam supervisionadas.

Mantenha o aparelho e o cabo fora do alcance de crianças com menos de 8 anos.

Não conecte o aparelho através de um temporizador ou sistema de controlo remoto.

 As superfícies do aparelho aquecerão.

Se o cabo estiver danificado, o fabricante, o seu agente de assistência técnica ou alguém igualmente qualificado deverá substituí-lo a fim de evitar acidentes.

- Não coloque o aparelho em líquidos.
- Não embrulhe os alimentos em película aderente, sacos de polietileno ou folha de alumínio. Pode danificar o grelhador e causar risco de incêndio.
- Não utilize o aparelho para outro fim que não seja o de cozinhar alimentos.
- Não utilize o aparelho se estiver danificado ou defeituoso.

APENAS PARA USO DOMÉSTICO

ESQUEMAS

- | | |
|------------------------------|-----------------------------|
| 1. Luz de ligação (vermelha) | 6. Ranhuras |
| 2. Luz do termóstato (verde) | 7. Botão de libertação |
| 3. Tabuleiro colector | 8. Interruptor |
| 4. Placas de grelhar | 9. Indicador de temperatura |
| 5. Patilhas | |

ANTES DE UTILIZAR PELA PRIMEIRA VEZ

Limpe as placas de grelhar com um pano húmido.

UTILIZAR O GRELHADOR

- Coloque o aparelho numa superfície estável, plana, resistente ao calor.
- Centralize o tabuleiro colector por baixo da parte da frente do grelhador de forma a recolher quaisquer resíduos.
- Abra o grelhador, unte as placas de grelhar com um pouco de manteiga ou óleo de cozinha e feche-o. Não utilize pastas magras de barrar - estas podem queimar no grelhador.

1. Ligue a ficha à tomada eléctrica.
2. Passe o interruptor para I.
3. As placas de grill começam a aquecer e o indicador de temperatura começa a aumentar.
4. Quando o ponteiro do indicador de temperatura se encontrar na zona vermelha e a luz do termóstato se acender, o grelhador atingiu a temperatura de confeção correta.
5. A luz do termóstato liga-se e desliga-se à medida que este trabalha para manter a temperatura. O indicador de temperatura move-se à medida que o termóstato mantém a temperatura ideal.

6. Abra o grelhador e distribua os alimentos sobre a placa de grill inferior. Feche o grelhador.
7. Poderá observar a baixa inicial do indicador de temperatura. Esta ocorrência é típica quando os alimentos são colocados no grelhador.
8. Quando terminar a confeção da comida, mova o interruptor para **O** e desligue o grelhador da corrente.
 - Verifique que estão cozinhados. Se não tiver a certeza, deixe cozinhar um pouco mais.
 - Não utilize nada metálico ou afiado, pois danificará as superfícies antiaderentes.
 - Retire os alimentos cozinhados com utensílios de plástico ou madeira.
 - A charneira é articulada de forma a adaptar-se a alimentos espessos ou de formato invulgar.
 - As placas de grelhar devem estar mais ou menos paralelas para se evitar uma cozedura não uniforme.

CUIDADOS E MANUTENÇÃO

1. Passe o interruptor para **O**.
2. Desligue o aparelho da tomada antes de proceder à sua limpeza ou de o arrumar.
3. Retire uma placa de cada vez.
4. Prima o botão de libertação e levante a placa para fora da resistência.
5. Limpe todas as superfícies com um pano limpo e húmido.
6. Lave o tabuleiro colector em água quente com sabão ou na prateleira superior da máquina de lavar louça.
 - Não utilize esfregões abrasivos, palha de aço ou esfregões saponificados.

ENCAIXAR AS PLACAS

1. Encaixe uma placa de cada vez.
2. Insira as patilhas da placa nas ranhuras do lado da dobradiça do aparelho.
3. Prima para baixo a extremidade frontal da placa para a bloquear no sítio.
 - Nos pontos em que as placas superior e inferior se encontram, as superfícies anti-aderentes podem mostrar sinais de desgaste. Isto é puramente cosmético e não afecta o funcionamento do grelhador.

SUPORTE DE ARMAZENAMENTO DO CABO

Enrole o cabo à volta do suporte de armazenamento do cabo.

Desenrole o cabo totalmente do suporte de armazenamento do cabo antes de ligar o grelhador à tomada eléctrica.

TEMPOS DE COZEDURA E SEGURANÇA ALIMENTAR

Use estes tempos meramente como orientação. Estes são para alimentos frescos ou completamente descongelados. Quando cozinhar alimentos congelados, adicione mais 2 a 3 minutos para peixe e marisco e 3 a 6 minutos para carne e aves, dependendo da espessura e densidade dos alimentos.

Ao cozinhar alimentos pré-embalados, siga as diretrizes das embalagens ou rótulos.

CARNE DE VACA	MIN	SANDUÍCHES	MIN
filete	5-7	queijo	2-3
bife do lombo	7-8	fiambre (cozinhado)	5-6
hambúrguer, 100 g	7-8	SNACKS	
kebabs, em cubos de 25 mm 7-8	7-8	calzone	8-9
bife da alcatra	5-7	cachorros quentes	2-3
salsichas	6-8	FRANGO/PERU	
lombo de vaca	7-9	peitos de frango	5-7
T-bone	8-9	coxas (frango)	5-7
CORDEIRO		peito de peru, às fatias	3-4
kebabs, em cubos de 25 mm	7-8	VEGETAIS	
costeletas	4-6	espargos	3-4
PEIXE E MARISCO		beringela, em fatias/cubos	8-9
filete de salmão	3-4	cebolas, em rodela finas	5-6
filete de robalo	3-5	pimentos, em tiras finas	6-8

posta de alabote, 12-25 mm	6-8	pimentos, grelhados	2-3
posta de salmão, 12-25 mm	6-8	pimentos inteiros untados com azeite	8
posta de espadarte, 12-25 mm	6-9	batatas, em rodela/cubos	7-9
posta de atum, 12-25 mm	6-8	FRUTA	
kebabs, em cubos de 25 mm	4-6	maçã, metade/fatia	6-8
camarão	1-2	bananas, cortadas ao comprimento	3-4
vieiras	4-6	nectarinas, metade/fatias	3-5
PORCO		pêssegos, metade/fatias	3-5
costeletas, 12 mm	5-6	ananá, fatias	3-7
bife de fiambre não cozinhado	5-6		
kebabs, em cubos de 25 mm 7-8	7-8		
salsichas	6-8		
lombo, 12 mm	4-6		

PANINI DE CAVALA FUMADA (PARA 1 PESSOA)

- 2 filetes de cavala fumada
- 3 fatias de pão integral
- 4 tomates cereja, cortados ao meio
- 1 punhado agrião

molho:

- 30 ml natas
- 2,5 g casca de limão, ralada
- 2,5 ml sumo de limão
- 5 g pimenta preta

Misture o molho numa tigela. Leve a refrigerar por 2 horas. Cubra uma fatia de pão com cavala, coloque por cima os tomates e o agrião, depois junte a outra fatia. Grelhe durante 2-3 minutos. Salpique o molho sobre o pão.

receitas disponíveis no nosso website:

<http://www.russellhobbs.com/ifu/551077>



PROTECÇÃO AMBIENTAL

Para evitar problemas ambientais e de saúde devido a substâncias perigosas contidas em equipamentos eléctricos e electrónicos, os aparelhos com este símbolo não deverão ser misturados com o lixo doméstico e sim recuperados, reutilizados ou reciclados.

Læs vejledningen og behold den til senere brug. Lad den følge med apparatet, hvis det overdrages til andre. Fjern al emballage før brug.

VIGTIGE SIKKERHEDSINSTRUKTIONER

Følg altid de grundlæggende sikkerhedsregler, herunder:

Dette apparat kan anvendes af børn fra 8 år og derover og personer hvis fysiske, sansemæssige eller mentale evner er nedsat, eller personer uden den fornødne erfaring, hvis de er blevet instrueret/har været under opsyn og forstår de forbundne farer.

Børn må ikke lege med apparatet.

Rengøring og vedligeholdelse må ikke foretages af børn, medmindre de er over 8 år og holdes under opsyn.

Apparatet og ledningen skal holdes uden for rækkevidden af børn under 8 år.

Apparatet må ikke tilsluttes via en timer eller et fjernstyret system.

 Apparatets overflader kan blive meget varme.

Hvis ledningen er beskadiget, skal den udskiftes af producenten, serviceværkstedet eller en tilsvarende kvalificeret fagmand, så eventuelle skader undgås.

- Læg ikke apparatet i vand.
- Madvarerne må ikke pakkes i plastfilm, plastposer, fryseposer eller metalfolie. Det kan beskadige grillen og skabe brandfare.
- Brug ikke apparatet til andre formål end madlavning.
- Undlad at anvende apparatet, hvis det er beskadiget eller ikke fungerer korrekt.

KUN TIL PRIVAT BRUG

TEGNINGER

- | | |
|--------------------------|--------------------|
| 1. Strømindikator (rødt) | 6. Åbninger |
| 2. Termostat lys (grønt) | 7. Frigørelsesknap |
| 3. Drypbakke | 8. Afbryderknap |
| 4. Grillplader | 9. Temperaturmåler |
| 5. Tapper | |

FØR APPARATET TAGES I BRUG FØRSTE GANG

Tør grillpladerne af med en fugtig klud.

SÅDAN BRUGES GRILLEN

- Anbring apparatet på et stabilt, plant og varmebestandigt underlag.
 - Placer drypbakken midt under grillens forkant, så den opfanger eventuelle dryp.
 - Åbn grillen, smør grillpladerne med lidt madolie eller smør, og luk grillen. Brug ikke light smøreprодукter – de kan brænde fast på grillen.
1. Tilslut apparatet til strøm.
 2. Skub afbryderknappen over på I.
 3. Grillpladerne begynder at varme op, og temperaturmåleren begynder at stige.
 4. I det øjeblik temperaturmålerens nål er inden for det røde område og termostatlampen tænder, vil din grill have den rette tilberedningstemperatur.
 5. Termostatlampen tænder og slukker, imens termostaten arbejder for at opretholde temperaturen. Temperaturmåleren stiger og falder, imens termostaten opretholder den optimale temperatur.
 6. Åbn grillen og læg maden på den nederste grillplade. Luk grillen.

- Du vil bemærke, at temperaturmåleren falder i starten. Dette er helt normalt, når du lige har lagt mad på grillen.
- Stil afbryderknappen på O og tag grillens stik ud, når du er færdig med at grille.
 - Kontroller, at den tilberedte mad har fået nok. Ellers lægges den tilbage i grillen og steges lidt mere.
 - Undgå at bruge skarpe genstande, der kan beskadige slip-let overfladen.
 - Tag den tilberedte mad ud med træ- eller plastikredskaber.
 - Hængslet er bevægeligt, så grillen kan klare tykke eller ujævnt formede fødevarer.
 - Grillpladerne skal anbringes så parallelt som muligt, for at sikre en jævn tilberedning.

PLEJE OG VEDLIGEHOLDELSE

- Skub afbryderknappen over på O.
- Afbryd strømmen til apparatet og lad den køle ned, før den rengøres og stilles væk.
- Aftag én plade ad gangen.
- Tryk på frigørelsesknappen og løft pladen op fra varmelegemet.
- Tør alle overflader af med en ren, fugtig klud.
- Drypbakken kan vaskes i varmt sæbevand eller i øverste bakke i opvaskemaskinen.
 - Undlad at anvende skurepulver, ståluld eller skuresvampe med sæbe.

AFTAGE PLADERNE

- Påsæt én plade ad gangen.
- Sæt pladens tapper ind i åbningerne på apparatets hængselside.
- Tryk ned på pladens forkant for at låse den på plads.
 - Alle steder, hvor top- og bundplader kommer i kontakt med hinanden, kan slip-let overfladen blive slidt. Det har kun en synsmæssig betydning og påvirker ikke grillens funktion.

LEDNINGSOPBEVARING

Vikl ledningen rundt om ledningsopbevaringen.

Vikl ledningen helt ud af ledningsopbevaringen, inden grillen tilsluttes stikkontakten.

TILBEREDNINGSTID OG FØDEVARESikkerhed

Følgende tidsangivelser er kun retningsgivende. De gælder for friske eller fuldt optøede madvarer. Ved tilberedning af frostvarer øges tilberedningstiden med 2-3 minutter for fisk og skaldyr, og med 3-6 minutter for kød og fjerkræ afhængigt af madvarernes tykkelse og kompakthed.

Ved tilberedning af færdigttilberedt mad følges vejledningen på pakken eller mærkningen.

OKSEKØD	MIN	SANDWICH	MIN
filet	5-7	ost	2-3
tournedos	7-8	skinke (kogt)	5-6
hakkebøf, 100 g	7-8	SNACKS	
kebabkød, 25 mm tern	7-8	panini	8-9
ribeye	5-7	hotdog	2-3
pølser	6-8	KYLLING/KALKUN	
entrecote	7-9	stykker af kyllingebryst	5-7
T-bone	8-9	kyllingelår	5-7
LAMB		kalkunbryst, i skiver	3-4
kebabkød, 25 mm tern	7-8	GRØNTSAGER	
lammekoteletter	4-6	aubergine, skiver/tern	8-9
FISK OG SKALDYR		løg, tynde skiver	5-6
laksefilet	3-4	peberfrugt, tynde skiver	6-8
filet af aborre eller lignende 3-5	4-6	peberfrugt, grilles til at flå	2-3
helleflyndersteak, 12-25 mm	6-8	hele peberfrugter smurt med olie	8
laksesteak, 12-25 mm	6-8	kartofler, skiver/tern	7-9

steak af sværdfisk eller lignende, 12-25mm	6-9	FRUGT	
tunbøf, 12-25 mm	6-8	æble, halve/skiver	6-8
fiskekebab, 25 mm tern	4-6	banan, skåret på langs	3-4
rejer	1-2	nektarin, halve/skiver	3-5
kammuslinger	4-6	fersken, halve/skiver	3-5
SVINEKØD		ananas, skiver	3-7
koteletter, 12 mm	5-6		
skinkeschnitzel	5-6		
kebabkød, 25 mm tern	7-8		
pølser	6-8		
mørbradbøf, 12 mm	4-6		

SANDWICH MED RØGET MAKREL (1 PERSON)

- 2 filet af røget makrel
- 3 skiver af fuldkornsbrød
- 4 cherrytomater i halve
- 1 håndfuld brøndkarse

dressing:

- 30 ml cremefraiche
- 2,5 g revet citronskal
- 2,5 ml citronsaft
- 5 g sort peber

Rør dressingen i en skål. Sæt den på køl i 2 timer. Smør makrellen på en brødske, læg tomater og brøndkarse hen over og læg den anden brødske ovenpå. Grill dem i 2-3 minutter. Stænk dressingen hen over.

du kan finde opskrifter på vores webside:

<http://www.russellhobbs.com/ifu/551077>



MILJØBESKYTTELSE

Elektriske og elektroniske apparater, der er mærket med dette symbol, kan indeholde farlige stoffer, og må ikke bortskaffes med husholdningsaffald, men skal afleveres på en dertil udpeget lokal genbrugsstation for at undgå skade på miljø og menneskers sundhed.

Läs bruksanvisningen och spara den för framtida bruk. Låt bruksanvisningen följa med om du överlåter apparaten. Ta bort allt förpackningsmaterial före användning.

VIKTIGA SKYDDSÅTGÄRDER

Följ allmänna säkerhetsföreskrifter, däribland följande:


Denna apparat kan användas av barn från 8 års ålder och uppåt och av personer med nedsatt fysisk, sensorisk eller mental förmåga eller med bristande erfarenhet och kunskap, om personerna i fråga är under uppsikt och har fått anvisningar om hur apparaten fungerar och om de har förstått vilka risker som användningen kan medföra.

Barn ska inte leka med apparaten.

Rengöring och användarunderhåll ska inte utföras av barn, såvida de inte är över 8 år och är under uppsikt.

Håll apparat och elkabel utom räckhåll för barn under 8 år.

Anslut inte apparaten genom en extern timer eller fjärrkontroll.

 Apparatens utsida blir varm.

Om sladden är skadad måste den ersättas av tillverkaren, serviceombud eller någon med liknande kompetens för att undvika skaderisker.

- Sänk inte ned apparaten i någon vätska.
- Vira inte in ingredienserna i plast-/aluminiumfolie eller plastpåsar vid grillningen – det förstör grillen och det utgör en brandfara.
- Använd inte grillen för något annat ändamål än det avsedda.
- Använd inte apparaten om den är skadad eller fungerar dåligt.

ENDAST FÖR HUSHÅLLSBRUK

BILDER

- | | |
|--------------------------|---------------------|
| 1. Indikatorlampa (röd) | 6. Spår |
| 2. Termostatlampa (grön) | 7. Frigöringsknapp |
| 3. Droppbricka | 8. Strömbrytare |
| 4. Grillplattor | 9. Temperaturmätare |
| 5. Tappar | |

FÖRE FÖRSTA ANVÄNDNINGEN

Torka av grillplattorna med en fuktig trasa.

ATT ANVÄNDA DIN GRILL

- Ställ apparaten på en fast, jämn och värmetålig yta.
 - Placera droppbrickan mitt under grillens framsida så att allt spill fångas upp.
 - Öppna grillen, smörj grillplattorna med lite matlagningsolja eller smör och stäng sedan grillen. Använd inte fettsnålt matfett i grillen – det kan brinna.
1. Sätt stickproppen i väggkontakten.
 2. Vrid strömbrytaren till I.
 3. Grillplattorna kommer nu att börja värmas upp och temperaturmätaren kommer att börja öka.
 4. Grillen har rätt tillagningstemperatur när temperaturmätstickan är inuti den röda zonen och termostatljuset tänds.
 5. Termostatljuset kommer att tändas och släckas när termostaten fungerar, för att bibehålla temperaturen. Temperaturmätaren kommer att höjas och sänkas när termostaten bibehåller den optimala temperaturen.
 6. Öppna grillen och lägg maten på den undre grillplattan. Stäng grillen.
 7. Du kommer inledningsvis att märka en sänkning av temperaturmätaren. Det är normalt när mat placeras på grillen.

8. När tillagningen är färdig ska man flytta spaken till **O** och dra ur grillens kontakt.
- Kontrollera grillningen och utöka grilltiden vid behov.
- Använd ingenting av metall och inte heller något vasst föremål – beläggningen kan repas.
- Ta maten från grillen med ett redskap av trä eller plast.
- Gångjärnen är anpassade till att klara ingredienser av olika storlek och form.
- Grillningen blir jämnare om grillplattorna är så parallella som möjligt.

SKÖTSEL OCH UNDERHÅLL

1. Vid strömbrytaren till **O**.
2. Dra ur sladden på apparaten och låt den kallna innan den görs ren eller ställs undan.
3. Ta av en platta åt gången.
4. Tryck på frigöringsknappen och lyft av plattan från elementet.
5. Torka av alla ytor med en ren och fuktig trasa.
6. Diska droppbrickan med diskmedel i varmt vatten eller använd diskmaskinens översta ställ.
- Använd inte kökssvamp, stålull eller rengöringskuddar.

SÄTTA PÅ PLATTORNA

1. Sätt på en platta åt gången.
2. Placera flikarna på plattan i skårorna på gångjärnssidan av apparaten.
3. Tryck ned den främre kanten av plattan för att låsa den på plats.
- Där den övre och nedre grillplattan kommer i kontakt med varandra kan beläggningen visa tecken på slitage. Detta är enbart ytligt och påverkar inte grillens funktion.

SLADDVINDA

Vira sladden runt sladdvinda.

Vira upp hela sladden från sladdvinda innan grillen ansluts till elnätet.

TILLAGNINGSTID OCH LIVSMEDELSSÄKERHET

Följande tillagningstider ska enbart betraktas som vägledande. De gäller för färska eller helt tinade livsmedel vid medeltemperatur. Vid tillagning från fruset tillstånd bör man lägga till 2 - 3 minuter för fisk och skaldjur och 3 - 6 minuter för kött och fågel, beroende på livsmedlets tjocklek och vikt.

Följ de riktlinjer för tillagning som finns på paket eller etikett när det gäller färdigförpackade livsmedel.

NÖTKÖTT	MIN	SMÖRGÅSAR	MIN
filé	5-7	ost	2-3
utskuren biff	7-8	skinka (kokt/rökt)	5-6
hamburgare, 100 g	7-8	MELLANMÅL	
grillbitar, tärningar på 25 mm	7-8	inbakad pizza (calzone)	8-9
rumpstek	5-7	korv med bröd	2-3
korv	6-8	KYCKLING/KALKON	
ryggbiff	7-9	kycklingbröst, bitar	5-7
T-benstek	8-9	kycklinglår	5-7
LAMM		kalkonbröst, skivor	3-4
grillbitar, tärningar på 25 mm 7-8	7-8	GRÖNSAKER	
lammkotletter	4-6	auberginer skivade/tärnade	8-9
FISK OCH SKALDJUR		lök, tunna skivor	5-6
laxfilé	3-4	paprikor tunna skivor	6-8
havsabborre, filé	3-5	hela paprikor, penslade med olja	8
hälleflundra, bit 12 - 25 mm 6-8	1-2	potatisar, skivade/tärnade	7-9
lax, bit 12 - 25 mm	6-8	FRUKT	
svärdfisk, bit 12 - 25 mm	6-9	äpplen, halverade/skivade	6-8
tonfisk, bit 12 - 25 mm	6-8	bananer, delade på längden	3-4

grillbitar, tärningar på 25 mm	4-6	nektariner, halverade/skivade	3-5
räkor	1-2	persikor, halverade/skivade	3-5
musslor	4-6	ananas, skivad	3-7
FLÄSK			
kotletter, 12 mm	5-6		
skinkstek	5-6		
grillbitar, tärningar på 25 mm	7-8		
korv	6-8		
filé, 12 mm	4-6		

PANINI MED RÖKT MAKRILL (1 PORTION)

- 2 rökta makrillfiléer, grillade
- 3 skivor fullkornsbröd
- 4 halverade körsbärstomater
- 1 handfull vattenkrasse

dressing:

- 30 ml crème fraiche
- 2,5 g finrivet citronskal
- 2,5 ml citronjuice
- 5 g svartpeppar

Blanda dressingen i en skål. Ställ den i kylskåpet i 2 timmar. Lägg bitar av makrillfiléer på en brödskiva, därefter tomatiskivor och vattenkrasse och lägg sedan på den andra brödskivan. Grilla i 2-3 minuter. Servera med dressingen.

recept finns på vår webbsida:

<http://www.russellhobbs.com/ifu/551077>



MILJÖSKYDD

För att undvika miljö- och hälsoproblem som beror på farliga ämnen i elektriska och elektroniska produkter får inte apparater som är märkta med denna symbol kastas tillsammans med osorterat hushållsavfall utan de ska tillvaratagas, återanvändas eller återvinnas.

Les instruksjonene, oppbevar dem på et trygt sted, og send de med apparatet hvis du gir det videre. Fjern all emballasje før bruk.

VIKTIG SIKKERHETSTILTAK

Følg sikkerhetsinstruksene, inkludert

Dette apparatet kan brukes av barn fra åtte år og personer med nedsatte fysiske, sansende eller mentale evner eller manglende erfaring eller kunnskap hvis slike personer har fått opplæring eller blir holdt under oppsyn og forstår farene som er tilknyttet bruken av apparatet.

Barn skal ikke leke med apparatet.

Rengjøring og vedlikehold skal ikke utføres av barn med mindre de er over åtte år og holdes under oppsyn.

Hold apparatet og ledningen utilgjengelig for barn under åtte år.

Ikke koble til apparatet via tidsbryter- eller fjernstyringsystem.

 Apparatets overflater vil bli varme.

Hvis kabelen er skadet så må den bli erstattet av fabrikanten, servicekontoret eller andre som er kvalifiserte for å unngå fare.

- Ikke senk apparatet ned i væske.
- Ikke pakk mat i plastfolie, plastposer (av polyetylen), eller metallfolie. Du vil ødelegge grillen og det er brannfarlig.
- Ikke bruk apparatet til andre formål enn å lage mat.
- Ikke bruk apparatet hvis det er skadet eller har mangler.

KUN FOR BRUK I HJEMMET

FIGURER

- | | |
|---------------------------|--------------------|
| 1. Powerlampe (rød) | 6. Spor |
| 2. Termostatlampe (grønn) | 7. Utløserknapp |
| 3. Oppsamlingsbakke | 8. Bryter |
| 4. Grillplater | 9. Temperaturmåler |
| 5. Tapper | |

FØR FØRSTEGANGSBRUK

Tørk av grillplatene med en fuktig klut.

BRUK GRILLEN DIN

- Sett apparatet på en stabil, flat og varmeherdet overflate.
 - Sentrer oppsamlingsbakken under fronten på grillen, slik at den fanger opp all avrenning.
 - Åpne grillen, tørk grillplatene med litt matolje eller smør, og lukk den. Ikke bruk smør med lavt fettinnhold - det kan brenne seg på grillen.
1. Ha kontakten i støpselet.
 2. Ha bryteren på I.
 3. Grillplatene vil nå starte oppvarmingen, og termometeren vil begynne å gå oppover.
 4. Når viseren på termometeren er innenfor det røde området og lyset på termostaten skrur seg på, har grillen din den riktige koketemperaturen.
 5. Termostatlyset vil gå av og på etter hvert som termostaten arbeider for å bevare temperaturen. Termometeren vil stige og falle mens termostaten beholder optimal temperatur.
 6. Åpne grillen og legg maten på nederste grillplate. Lukk grillen.
 7. Du vil merke et fall på termometeren i starten. Dette er normalt når maten er plassert på grillen.
 8. Når du er ferdig med matlagingen, sett knappen på **O** og trekk ut grillens kontakt.
- Kontroller at maten er godt tilberedt. Hvis du er i tvil, la maten ligge litt til.
 - Ikke bruk noe av metall eller som er skarpt, du vil skade de ikke-klebende overflatene.

- Fjern den ferdigkokte maten med kjøkkenverktøy av tre eller plast.
- Hengselet er tilpasset til å takle tykk eller merkelig formet mat.
- Grillplatene bør være omtrent parallelle, for å unngå ujevn grilling.

STELL OG VEDLIKEHOLD

1. Ha bryteren på **O**.
 2. Dra ut kontakten fra apparatet og la det kjøle fullstendig ned før rensing og nedlagring.
 3. Fjern en plate av gangen.
 4. Trykk på utløserknappen og løft platen bort fra elementet.
 5. Tørk av alle overflater med en ren fuktig klut.
 6. Vask oppsamlingsbakken i varmt såpevann, eller i det øverste nivået i oppvaskmaskinen.
- Ikke bruk avfettingsmiddel eller stålull med eller uten såpe.

SLIK FESTER DU PLATENE

1. Fest en plate av gangen.
 2. Sett tappene på platen i sporene på hengselsiden på apparatet.
 3. Trykk ned kanten foran på platen og fest det på stedet.
- På steder der de øverste og nederste platene kommer i kontakt, kan de ikke-klebende overflatene vise tegn til slitasje. Dette vil ikke påvirke grillens drift.

LEDNINGSPASS

Surr ledningen rundt ledningsplassen.

Trekk ledningen helt ut fra ledningsplassen før du kobler grillen til stikkkontakten.

STEKETID OG MATSIKKERHET

Bruk disse steketidene kun som veiledende tider. De er for fersk eller helt tint mat, tilberedt med temperaturkontroll på medium temperatur. Når du tilbereder frossen mat, legg til 2-3 minutter for sjømat, og 3-6 minutter for kjøtt og fjørfe, avhengig av tykkelsen og tettheten av maten.

Ved steking av ferdigpakket mat, følge eventuelle retningslinjer på pakken eller etiketten.

STORFEKJØTT	MIN	SMØRBRØD	MIN
filet	5-7	ost	2-3
ryggbiff	7-8	skinke (kokt)	5-6
hamburger, 100 g	7-8	SNACKS	
grillspyd, 25 mm terninger	7-8	calzone	8-9
rundbiff	5-7	hot dogs	2-3
pølser	6-8	KYLLING/KALKUN	
ytrefilet	7-9	kyllingbryst	5-7
T-Bone	8-9	lår (kylling)	5-7
LAMMEKJØTT		kalkunbryst i skiver	3-4
grillspyd, 25 mm terninger	7-8	GRØNNSAKER	
ryggkoteletter	4-6	asparges	3-4
SJØMAT		aubergine, skiver/terninger	8-9
laksefilet	3-4	løk, tynn skive	5-6
havabborfilet	3-5	paprika, tynn skive	6-8
kveitebiff, 12-25 mm	6-8	paprika, grill skillet	2-3
laksebiff, 12-25 mm	6-8	hele paprika pensles med olje	8
sverdfiskbiff, 12-25 mm	6-9	poteter, skiver/terninger	7-9
tunfiskbiff, 12-25 mm	6-8	FRUKT	
grillspyd, 25 mm terninger	4-6	eple, halvert/skiver	6-8
reker	1-2	bananer, kuttet på langs	3-4
kamskjell	4-6	nektariner, halvert/skiver	3-5

SVINEKJØTT		ferskener, halvert/skiver	3-5
koteletter, 12 mm	5-6	ananas, skiver	3-7
skinkesteik	5-6		
grillspyd, 25 mm terninger	7-8		
pølser	6-8		
indrefilet, 12 mm	4-6		

RØKT MAKRELL-PANINI (1 PORSJON)

- 2 kokt røkt makrellfileter
- 3 skiver med helkornbrød
- 4 cherrytomater, halvert
- 1 håndfull brønnkarse

dressing:

- 30 ml crème fraiche
- 2,5 g sitronskall, revet
- 2,5 ml sitronsaft
- 5 g sort pepper

Bland dressingen i en bolle. Sett i kjøleskap i 2 timer. Plasser makrellen på en brødskive, legg på tomater og brønnkarse, deretter legg på den andre skiven. Grill i 2-3 minutter. Strø dressingen over maten.

oppskrifter er tilgjengelig på vårt nettsted:

<http://www.russellhobbs.com/ifu/551077>



MILJØBESKYTTELSE

For å unngå miljømessige og helse relaterte problemer forbundet til farlige stoffer i elektriske og elektroniske varer, må ikke apparater merket med dette symbolet kastes sammen med vanlig avfall, men gjenvinnes, gjenbrukes eller resirkuleres.

Lue käyttöohjeet, säilytä ne ja anna ne laitteen mukana, mikäli luovutat sen toiselle henkilölle. Poista kaikki pakkausmateriaali ennen käyttöä.

TÄRKEITÄ VAROTOIMIA

Seuraa perusvarotoimia, muun muassa seuraavia ohjeita:

Laitetta saavat käyttää yli 8-vuotiaat lapset ja henkilöt, joiden fyysinen, aistienvarainen tai henkinen toimintakyky on heikentynyt, tai joilla ei ole kokemusta ja tietoa, jos heitä valvotaan/ohjeistetaan, ja he ymmärtävät käyttöön liittyvät vaarat.

Lapset eivät saa leikkiä laitteella.

Lapset eivät saa puhdistaa tai tehdä hoitotoimia, jos he eivät ole yli 8-vuotiaita ja valvonnan alla.

Pidä laite ja kaapeli alle 8-vuotiaiden ulottumattomissa.

Älä yhdistä laitetta ajastimen tai kauko-ohjausjärjestelmän kautta.

⚠ Laitteen pinnat tulevat kuumiksi.

Jos sähköjohto on vahingoittunut, se pitää antaa valmistajan, tämän huoltopalvelun tai vastaavan pätevyyden omaavan henkilön vaihdettavaksi vaarojen välttämiseksi.

- Älä upota laitetta nesteeseen.
- Älä käytä laitetta lähellä syttyviä materiaaleja (esim. verhot) tai niiden alapuolella.
- Älä kääri ruokaa muovikalvoon, polyteenipusseihin tai metallifolioon. Se vaurioittaa grilliä ja saattaa aiheuttaa tulipalovaaran.
- Älä käytä laitetta mihinkään muuhun tarkoitukseen kuin ruoanlaittoon.
- Älä käytä laitetta, jos se on vahingoittunut tai toimii huonosti.

VAIN KOTIKÄYTTÖÖN

PIIRROKSET

- | | |
|-------------------------------|---------------------|
| 1. Virran valo (punainen) | 6. Kolot |
| 2. Termostaatin valo (vihreä) | 7. Vapautusnappi |
| 3. Rasvapelti | 8. Katkaisija |
| 4. Grillilevyt | 9. Lämpötilamittari |
| 5. Ulokkeet | |

ENNEN ENSIMMÄISTÄ KÄYTTÖKERTAA

Pyyhi grillin levyt kostealla liinalla.

GRILLIN KÄYTTÄMINEN

- Aseta laite vakaalla, tasaisella ja kuumuutta kestäväälle alustalle.
 - Kohdista rasvapelti grillin etuosan alle siten, että se kerää kaiken ylimenevän rasvan.
 - Avaa grilli, levitä grillin levyille hieman ruokaöljyä tai voita, sulje grilli. Älä käytä vähärasvaisia tuotteita – ne voivat palaa kiinni grilliin.
1. Laita pistoke kiinni pistorasiaan.
 2. Siirrä kytkin asentoon |.
 3. Grillilevyt alkavat kumentua ja lämpötilamittarissa näkyvä arvo suurentua.
 4. Kun lämpömittarin neula on punaisella vyöhykkeellä ja termostaatin valo syttyy, grilli on oikeassa käyttölämpötilassa.
 5. Termostaatin merkkivalo syttyy ja sammuu, kun termostaatti pyrkii ylläpitämään lämpötilaa. Lämpötilamittarin lukema nousee ja laskee, kun termostaatti ylläpitää optimaalista lämpötilaa.
 6. Avaa grilli ja aseta ruoka grillin pohjalevyille. Sulje grilli.
 7. Huomaat alussa lämpötilamittarista lukeman laskun. Tämä on normaalia, kun ruoka asetetaan grilliin.
 8. Kun lopetat valmistuksen, siirrä kytkin asentoon **O** ja irrota grillin pistoke pistorasiasta.

- Tarkista ruoan kypsyyt. Jos epäilet, pidä vielä hetki grillissä.
- Älä käytä metallisia tai teräviä työkaluja. Ne vaurioittavat tarttumaton pintaa.
- Käytä ruoan poisottoon puisia tai muovisia työkaluja.
- Sarana soveltuu myös paksuille ja erikoisen muotoisille ruoille.
- Grillilevyjen tulee olla täysin vierekkäin ja samalla tasolla epätasaisen grillaustuloksen välttämiseksi

HOITO JA HUOLTO

1. Siirrä kytkin asentoon **O**.
 2. Irrota laite sähköverkosta ja anna sen jäähtyä ennen puhdistusta tai säilytykseen laittamista.
 3. Irrota yksi levy kerrallaan.
 4. Paina vapautusnappia ja nosta levy pois elementistä.
 5. Pyyhi kaikki pinnat puhtaalla, kostealla liinalla.
 6. Pese rasvapelti lämpimässä saippuavedessä tai astianpesukoneen yläkorissa.
- Älä käytä kaapimia, teräsvillaa tai saippuasieniä.

LEVYJEN KIINNITTÄMINEN

1. Kiinnitä yksi levy kerrallaan.
 2. Aseta levyn ulokkeet laitteen saranapuolen koloihin.
 3. Paina levyn etureunaa ja lukitse se paikoilleen.
- Niistä paikoista, joissa ylä- ja alalevy koskettavat toisiaan, voi tarttumattomissa pinnoissa näkyä hieman kulumista. Tämä on puhtaasti kosmeettista eikä vaikuta grillin toimintaan.

JOHDON SÄILYTYS

Kierrä johto johdon säilytyksen ympärille.

Suorista johto täyteen pituuteen ennen kuin liität grillin verkkovirtaan.

VALMISTUSAJAT & TURVALLISUUS

Käytä näitä ohjeellisia aikoja grillatessasi. Ne on tarkoitettu tuoreelle tai pakastetulle ruoalle, joka valmistetaan medium-kypsyyteen. Jos grillaat pakastettuja tuotteita, lisää 2–3 minuuttia kaloille ja äyriäisille ja 3–6 minuuttia lihalle ja kanalle riippuen valmistettavan ruoan paksuudesta.

Valmistaessasi esikäsiteltyjä ja pakattuja tuotteita, seuraa pakkauksen ohjeita.

NAUDANLIHA	MIN	LEIVÄT	MIN
filee	5-7	juusto	2-3
kylki	7-8	kinkku (keitetty)	5-6
jauhelihapihvi, 100 g	7-8	PIKKURUOAT	
vartaat, 25 mm kuutio	7-8	calzonet	8-9
naudanpaisti	5-7	hot dogit	2-3
makkarat	6-8	KANA/KALKKUNA	
fileeselkä	7-9	broilerinrinta	5-7
T-luupihvi	8-9	reidet (kana)	5-7
LÄMMAS		kalkkunan rinta, siivuna	3-4
vartaat, 25 mm kuutio	7-8	VIHANNEKSET	
lampaan kyljykset	4-6	parsa	3-4
KALAT JA ÄYRIÄISET		munakoiso, viipale/kuutio	8-9
lohifilee	3-4	sipuli, ohut viipale	5-6
meribaskifilee	3-5	paprika, ohut pala	6-8
Ruijan-pallas pala, 12–25 mm	6-8	paprikat, grillattavat ja kuorittavat	2-3
lohipala, 12–25 mm	6-8	kokonaiset paprikat	8
miekkakala, pala 12–25 mm	6-9	perunat, viipale/kuutio	7-9
tonnikala 12–25 mm	6-8	HEDELMÄT	

vartaat, 25 mm kuutio	4-6	omena, puolikas/viipale	6-8
katkaravut	1-2	banaanit, pitkittäin puolitettu	3-4
kampasimpukat	4-6	nektariini, puolikas/viipale	3-5
SIANLIHA		persikat, puolikas/viipale	3-5
kyljykset, 12mm	5-6	ananas, viipale	3-7
kinkku	5-6		
vartaat, 25 mm kuutio	7-8		
makkarat	6-8		
sisäfilee, 12mm	4-6		

PANINI SAVUSTETUSTA MAKRILLISTA (1 ANNOS)

- 2 savustettua makrillifilettä
- 3 viipaletta kokojyväleipää
- 4 cherry-tomaatteja puolitetuina
- 1 kuorallinen vesikrassia

kastike:

- 30 ml crème fraîche
- 2,5 g sitruunan kuorta raastettuna
- 2,5 ml sitruunamehua
- 5 g mustapippuria

Sekoita salaatti kulhossa. Laita jääkaappiin 2 tunniksi. Murena makrilli leipäviipaleen päälle, laita päälle tomaattia ja vesikrassia. Laita toinen leipäviipale päälle. Grillaa 2-3 minuuttia. Ripottele kastike päälle.

reseptejä on saatavissa kotisivuillamme:

<http://www.russellhobbs.com/ifu/551077>



YMPÄRISTÖN SUOJELU

Jotta vältettäisiin ympäristölle ja terveydelle koituvat haitat, jotka johtuvat vaarallisista aineista sähkölaitteissa ja elektronisissa laitteissa, tällä symbolilla varustetut laitteet tulee heittää pois erillään lajittelemattomista jätteistä, ne on otettava talteen, käytettävä uudestaan ja kierrätettävä.

Прочтите инструкции, сохраните их, при передаче сопроводите инструкцией. Перед применением изделия снимите с него упаковку.

ВАЖНЫЕ МЕРЫ ПРЕДОСТОРОЖНОСТИ

Следуйте основным инструкциям по безопасности, включая следующие:

Использование данного устройства детьми старше 8 лет, лицами с ограниченными физическими, сенсорными или умственными способностями, недостатком опыта или знаний допускается при условии контроля или инструктажа и осознания связанных рисков.

Детям запрещено играть с устройством. Очистку и обслуживание устройства могут выполнять дети старше 8 лет при условии наблюдения взрослыми. Храните устройство и кабель в недоступном для детей до 8 лет месте.

Не подсоединяйте прибор через таймер или систему дистанционного управления.

 Поверхности прибора нагреваются.

Если кабель поврежден, он должен быть заменен производителем, сервисным агентом или другим квалифицированным лицом для предотвращения опасности.

- Не погружайте прибор в жидкость.
- Не заворачивайте пищевые продукты в полимерную пленку, полиэтиленовые пакеты или металлическую фольгу. Это может привести к повреждению гриля и вызвать возгорание.
- Прибор предназначен только для приготовления пищи.
- Не используйте прибор, если он поврежден или работает с перебоями.

ТОЛЬКО ДЛЯ БЫТОВОГО ИСПОЛЬЗОВАНИЯ

ИЛЛЮСТРАЦИИ

- | | |
|-----------------------------------|--------------------------|
| 1. Индикатор сети (красный) | 6. Разъемы |
| 2. Индикатор термостата (зеленый) | 7. Кнопка фиксатора |
| 3. Поддон | 8. Выключатель |
| 4. Пластины гриля | 9. Индикатор температуры |
| 5. Вкладки | |

ПЕРЕД ПЕРВЫМ ИСПОЛЬЗОВАНИЕМ ПРИБОРА

Протирайте пластины гриля влажной тканью.

ИСПОЛЬЗОВАНИЕ ГРИЛЯ

- Устанавливайте прибор на устойчивую, горизонтальную, термостойкую поверхность.
 - Для сбора стоков поместите поддон по центру под передней частью гриля.
 - Откройте гриль, смажьте пластины небольшим количеством масла для жарки или сливочного масла, затем закройте его. Не используйте маложирный маргарин – он может пригореть к грилю.
1. Вставьте вилку в розетку.
 2. Установите переключатель в положение I.
 3. Пластины гриля начнут нагреваться, и показания индикатора температуры будут увеличиваться.
 4. Когда стрелка индикатора температуры окажется в красной зоне и загорится индикатор термостата, температура гриля будет подходящей для приготовления блюда.
 5. Индикатор термостата будет загораться и гаснуть, потому что термостат периодически включается для поддержания нужной температуры. Показания температуры будут возрастать и снижаться, пока термостат будет поддерживать оптимальную температуру.
 6. Откройте гриль и положите пищевые продукты на нижнюю пластину гриля. Закройте гриль.

7. Вначале вы заметите падение показаний температуры. Это нормально, когда на гриль кладут продукты.
 8. По окончании приготовления переведите выключатель на **0** и отключите гриль от сети.
- Проверьте, готова ли пища. В случае сомнений увеличьте время приготовления еще на несколько минут.
 - Не пользуйтесь металлическими или острыми предметами, которые могут повредить антипригарные поверхности.
 - Выньте приготовленную пищу с помощью деревянной или пластмассовой лопатки.
 - Чтобы легче было готовить толстые куски пищи или куски неправильной формы, предусмотрено шарнирное соединение.
 - Пластины гриля должны располагаться примерно параллельно, во избежание неравномерного приготовления.

УХОД И ОБСЛУЖИВАНИЕ

1. Установите переключатель в положение **0**.
 2. Отключите прибор и дайте ему остыть перед чисткой или хранением.
 3. Снимайте по одной пластине за раз.
 4. Нажмите кнопку фиксатора и снимите пластину в сторону от элемента.
 5. Протрите поверхность чистой влажной тканью.
 6. Вымойте поддон теплой мыльной водой или поместите на верхнюю решетку посудомоечной машины.
- Не используйте металлические, проволочные мочалки или мыльные подушечки.

УСТАНОВКА ПЛАСТИН

1. Устанавливайте по одной пластине за раз.
 2. Вставьте язычки на пластине в гнезда на поворачивающейся стороне прибора.
 3. Нажмите не передний край пластины, чтобы зафиксировать ее.
- В местах соприкосновения верхней и нижней пластины на антипригарных поверхностях могут появиться следы износа. Это только внешние признаки, не влияющие на работу гриля.

КАБЕЛЬНЫЙ ОТСЕК

Намотайте кабель на кабельный отсек.

Полностью размотайте кабель из кабельного отсека и лишь потом подключайте гриль к источнику питания.

ВРЕМЯ ПРИГОТОВЛЕНИЯ И БЕЗОПАСНОСТЬ ПИЩЕВЫХ ПРОДУКТОВ

Время приготовления указано приблизительно. Это время приводится для приготовления свежих или полностью размороженных пищевых продуктов, когда регулятор температуры установлен в среднее положение. При приготовлении замороженных продуктов добавьте 2-3 минуты для морепродуктов и 3-6 минут для мяса и птицы, в зависимости от толщины и плотности пищи. При приготовлении фасованных пищевых продуктов следуйте указаниям на упаковке или этикетке.

ГОВЯДИНА	MIN	БУТЕРБРОДЫ	MIN
филе	5-7	сыр	2-3
филейная часть кусками	7-8	ветчина (вареная)	5-6
гамбургер, 100 г	7-8	ЗАКУСКИ	
шашлык, кубиками размером 25 мм	7-8	кальцоне	8-9
круглый бифштекс	5-7	булочки с горячей сосиской	2-3
сосиски	6-8	КУРИЦА/ИНДЕЙКА	
вырезка	7-9	куриная грудка кусками	5-7
бифштекс на косточке	8-9	бедрышки (куриные)	5-7
ЯГНЯТИНА		индюшиная грудка, ломтиками	3-4
шашлык, кубиками размером 25 мм	7-8	ОВОЩИ	
отбивные котлеты	4-6	спаржа	3-4

МОРЕПРОДУКТЫ		баклажан, ломтиками/кубиками	8-9
филе лосося	3-4	лук, тонкими слоями	5-6
филе сибаса	3-5	перцы, тонкими ломтиками	6-8
палтус кусками, размером 12-25 мм	6-8	перцы, обжарить, затем снять кожу	2-3
лосось кусками, размером 12-25 мм	6-8	перцы целиком, смазанные	
меч-рыба кусками, размером 12-25 мм	6-9	растительным маслом	8
тунец кусками, размером 12-25 мм	6-8	картофель, ломтиками/кубиками	7-9
шашлык, кубиками размером 25 мм	4-6	ФРУКТЫ	
креветки	1-2	яблоки, половинками/ломтиками	6-8
моллюски	4-6	бананы, продольными ломтиками	3-4
СВИНИНА		нектарины, половинками/ломтиками	3-5
отбивные, толщиной 12 мм	5-6	персики, половинками/ломтиками	3-5
окорок кусками	5-6	ананас, ломтиками	3-7
шашлык, кубиками размером 25 мм	7-8		
сосиски	6-8		
филе, толщиной 12 мм	4-6		

ПАНИНИ С КОПЧЕНОЙ СКУМБРИЕЙ (1 ПОРЦИЮ)

- 2 готовое филе копченой скумбрии
- 3 ломтики хлеба из цельнозерновой муки
- 4 помидоры «черри», половинки
- 1 горсть водяной кресс

ЗАПРАВКА:

- 30 мл крем-фреш
- 2,5 г цедра лимона, тертая
- 2,5 мл лимонный сок
- 5 г черный перец

Смешайте заправку в миске. Поставьте в холодильник на 2 часа. Расслоите скумбрию и поместите на ломтик хлеба, сверху положите помидоры и водяной кресс, затем добавьте другой ломтик хлеба. Поджаривайте в течение 2-3 минут. Сбрызните сверху заправкой.

рецепты можно найти на нашем веб-сайте:

<http://www.russellhobbs.com/ifu/551077>

ЗАЩИТА ОКРУЖАЮЩЕЙ СРЕДЫ

Для того чтобы избежать угроз для здоровья и окружающей среды из-за вредных веществ в электрических и электронных товарах, приборы, отмеченные данным символом, должны утилизироваться не как не сортированные бытовые отходы, а как восстановленные или повторно использованные.

Přečtěte si pokyny a uschovejte je. Pokud zařízení předáte dál, předejte ho i s návodem. Před použitím odstraňte všechny obaly.

DŮLEŽITÁ BEZPEČNOSTNÍ OPATŘENÍ

Dodržujte základní bezpečnostní pokyny, jako jsou:

Tento přístroj mohou používat děti ve věku od 8 let a osoby se sníženými fyzickými, sensorickými či mentálními schopnostmi nebo osoby, které výrobek nikdy nepoužívaly nebo jej neznají, pokud tak činí pod dozorem/ byly poučeny a rozumí souvisejícím rizikům.

S přístrojem si nesmějí hrát děti.

Děti nesmějí provádět čištění a běžnou údržbu, pokud nedosáhly věku alespoň 8 let a nejsou-li pod dozorem.

Přístroj i kabel uchovávejte mimo dosah dětí mladších 8 let.

Přístroj nepřipojujte přes časovač nebo systém dálkového ovládání.

⚠ Povrchy přístroje budou pálit.

Pokud je poškozený kabel, musí jej vyměnit výrobce, jeho servisní zástupce nebo osoba podobně kvalifikovaná, aby nedošlo k riziku.

- Neponořujte přístroj do kapaliny.
- Potraviny nebalte do plastových fólií, polyetylenových sáčků či alobalu. Poškodíte gril a hrozí nebezpečí vzniku požáru.
- Přístroj nepoužívejte k žádným jiným účelům než k přípravě jídla.
- Nepoužívejte spotřebič, je-li poškozen nebo se objevují poruchy.

JEN PRO DOMÁCÍ POUŽITÍ

NÁKRESY

- | | |
|---|--------------------------|
| 1. Kontrolka připojení k síti (červená) | 6. Otvory |
| 2. Kontrolka termostatu (zelená) | 7. Tlačítko pro uvolnění |
| 3. Odkapávací táč | 8. Vypínač |
| 4. Grilovací plochy | 9. Ukazatel teploty |
| 5. Jazýčky | |

PŘED PRVNÍM POUŽITÍM

Grilovací plochy utřete vlhkým hadrem.

POUŽITÍ GRILU

- Umístěte spotřebič na stabilní, rovnou plochu odolnou vůči teplotě.
 - Odkapávací táč pod přední částí grilu dejte doprostřed, aby vše zachytil.
 - Gril otevřete, vymažete grilovací plochy trochou oleje na vaření či máslem a pak gril zavřete. Nepoužívejte nízkotučný tuk – mohl by na grilu vzplanout.
1. Zasuňte zástrčku do zásuvky.
 2. Přesuňte vypínač na |.
 3. Nyní se začnou grilovací desky zahřívat a ukazatel teploty se začne zvedat.
 4. Jakmile se ručička ukazatele teploty dostane do červeného pole a kontrolka termostatu se rozsvítí, gril dosáhl správné teploty grilování.
 5. Protože funkci termostatu je udržování teploty, termostat se bude průběžně rozsvěcovat a zhasínat. Ukazatel teploty se bude zvedat a klesat podle toho, jak termostat udržuje optimální teplotu.
 6. Otevřete gril a položte potraviny na spodní grilovací desku. Gril zavřete.
 7. Na začátku na ukazateli teploty zaregistrujete pokles. To je běžné, když se potraviny dávají na gril.
 8. Až budete s grilováním hotovi, přepněte vypínač na **O** a gril vypojte ze sítě.
- Zkontrolujte, zda je udělané. Pokud si nejste jisti, dejte ho ještě na chvíli na gril.
 - Nepoužívejte žádné kovové či ostré předměty – poškodili byste protipřipalovací vrstvu.

- Hotové jídlo vyjměte pomocí dřevěných či plastových nástrojů.
- Pánt grilu je řešen tak, že je možné grilovat tlusté či nezvykle tvarované potraviny.
- Grilovací plochy by měly být k sobě souběžně, aby se jídlo připravilo stejnoměrně.

PÉČE A ÚDRŽBA

1. Přesuňte vypínač na **O**.
 2. Odpojte spotřebič a nechte jej vychladnout, než jej vyčistíte nebo uložíte.
 3. Plotny snímejte jednu po druhé.
 4. Stiskněte tlačítko pro uvolnění a plotnu z topného tělesa sejměte.
 5. Všechny plochy otřete čistým vlhkým hadrem.
 6. Odkapávací táč umyjte v teplé mýdlové vodě nebo v první přihrádce myčky.
- Nepoužívejte drátěnku, ocelovou vlnu či čistící houbu obsahující mýdlo.

NASAZOVÁNÍ PLOTEN

1. Plotny nasazujte jednu po druhé.
 2. Desku západkami nasuňte do výřezů u strany přístroje, kde se nachází kloub.
 3. Zatlačte na přední stranu desky, aby se na místě uzamkla.
- V místech, kde se setkává horní grilovací plocha se spodní, se mohou vyskytovat známky opotřebení. Jde pouze o kosmetickou vadu a na provoz grilu to vliv nemá.

NAVÍJEDLO

Omotejte kabel kolem navíjedla.

Před zapojením grilu do sítě prvně zcela vymotejte kabel z navíjedla.

ČASY PŘÍPRAVY A BEZPEČNOST POTRAVIN

Uvedené časy používejte jen jako vodítko. Jsou určeny pro čerstvé nebo zcela rozmražené potraviny s tím, že teplota je nastavena na střední hodnotě. Při přípravě mražených potravin přidejte u plodů moře 2-3 minuty, u masa a drůbeže 3-6 minut, a to v závislosti na tloušťce a hutnosti daných potravin.

Při přípravě balených potravin následujte pokyny uvedené na obalu či etiketě.

HOVĚZÍ	MIN	SENDVIČE	MIN
filet	5-7	sýr	2-3
steak z roštěnce	7-8	šunka (vařená)	5-6
burger, 100 g	7-8	SVAČINA	
kebab, 25 mm kostka	7-8	calzone	8-9
steak z kýty	5-7	hot dog	2-3
klobásy	6-8	KUŘECÍ/KRŮTÍ	
svíčková	7-9	kousky kuřecích prs	5-7
T-bone steak (bederní část vysokého)	7-8	(kuřecí) stehna	5-7
roštěnce s kostí ve tvaru T)	8-9	krutí prsa na plátky	3-4
JEHNĚČÍ		ZELENINA	
kebab, 25 mm kostka	7-8	chřest	3-4
plátky roštěnce	4-6	lilek, na plátky/kostky	8-9
PLODY MOŘE		cibule, tenké plátky	5-6
filet z lososa	3-4	paprika, tenké plátky	6-8
filet z vlkouše	3-5	paprika, ogrilovat slupku	2-3
steak z platýze, 12-25 mm	6-8	celé papriky potřené olejem	8
steak z lososa, 12-25 mm	6-8	brambory, na plátky/kostky	7-9
steak z mečouna, 12-25 mm	6-9	OVOCE	
steak z tuňáka, 12-25 mm	6-8	jablko, na poloviny/plátky	6-8
kebab, 25 mm kostka	4-6	banány rozkrojené podélně	3-4
krevety	1-2	nektarinky, na poloviny/plátky	3-5

mušle	4-6	broskve, na poloviny/plátky	3-5
VEPŘOVÉ		ananas, plátky	3-7
plátky, 12 mm	5-6		
šunkový steak 5-6	5-6		
kebab, 25 mm kostka	7-8		
klobásy	6-8		
kotleta, 12 mm	4-6		

PANINI S UZENOU MAKRELOU (PRO 1 OSOBU)

- 2 vařené uzené filety z makrely
- 3 krajíce celozrnného chleba
- 4 rajčata cherry nakrájená na poloviny
- 1 hrst řeřicha

dressing:

- 30 ml crème fraiche
- 2,5 g citrónová kůra nastrouhaná
- 2,5 ml citrónová šťáva
- 5 g černý pepř

Dressing promíchejte v míse. Dejte na 2 hodiny vychladit do lednice. Kousky makrely dejte na krajíc chleba, nahoru dejte rajčata a řeřichu, pak přiklopte druhým krajícem. Grilujte 2-3 minuty. Na připravené jídlo naneste dressing.

recepty naleznete na našich internetových stránkách:

<http://www.russellhobbs.com/ifu/551077>



OCHRANA ŽIVOTNÍHO PROSTŘEDÍ

Aby nedošlo k ohrožení zdraví a životního prostředí vlivem nebezpečných látek obsažených v elektrických a elektronických produktech, spotřebiče označené tímto symbolem nesmějí být vyhazovány do smíšeného odpadu, ale je nutno je obnovit, znovu použít nebo recyklovat.

Prečítajte si pokyny a odložte tak, aby ste ich mohli priložiť pri prípadnom odovzdaní výrobku niekomu inému. Pred použitím odstráňte všetky obaly.

DÔLEŽITÉ BEZPEČNOSTNÉ OPATRENIA

Dodržiujte základné bezpečnostné opatrenia, vrátane:

Tento prístroj môžu používať deti od 8 rokov a osoby so zníženými fyzickými, zmyslovými alebo psychickými schopnosťami alebo nedostatkom skúseností a vedomostí ak sú pod dozorom/poučení a sú si vedomí s tým spojených rizík.

Deti sa s prístrojom nemajú hrať. Čistenie a používateľská údržba nemajú byť vykonávané deťmi ak nie sú staršie ako 8 rokov a pod dozorom. Prístroj a elektrickú šnúru uchovávajte mimo dosahu detí mladších ako 8 rokov.

Nepripájajte prístroj pomocou časovača alebo systému diaľkového ovládania.

 Povrchy spotrebiča budú horúce.

Ak je prírodný kábel poškodený, musí byť vymenený výrobcom, jeho servisným technikom alebo iným kvalifikovaným odborníkom, aby nedošlo k riziku.

- Neponárajte spotrebič do tekutiny.
- Nebalte potraviny do plastikovej fólie, polyetylénových sáčkov alebolobalu. Poškodíte gril a môžete spôsobiť riziko požiaru.
- Nepoužívajte prístroj na žiadny iný účel okrem prípravy jedla.
- Nepoužívajte tento spotrebič, ak je poškodený alebo má poruchu.

LEN NA DOMÁCE POUŽITIE

NÁKRESY

- | | |
|----------------------------------|--------------------------|
| 1. Svetielko zapnutia (červené) | 6. Otvory |
| 2. Svetielko termostatu (zelené) | 7. Tlačidlo na uvoľnenie |
| 3. Odkvapkávacia táčňa | 8. Spínač |
| 4. Grilovacie platne | 9. Mierka teploty |
| 5. Ušká | |

PRED PRVÝM POUŽITÍM

Grilovacie platne utrite vlhkou utierkou.

POUŽÍVANIE GRILU

- Spotrebič postavte na stabilný, vodorovný a teplu odolný povrch.
 - Odkvapkávaciu táčňu umiestnite do stredu pod prednú časť grilu, aby zachytávala prípadnú nadbytočnú šťavu.
 - Otvorte gril, grilovacie platne potrite trochou kuchynského oleja alebo masla, potom ho zatvorte. Nepoužívajte nízkoúčinnú nátičku – môže na grile prihorieť.
1. Vložte zástrčku do zásuvky na stene.
 2. Spínač zapnite do polohy I.
 3. Grilovacie platne sa začnú zohrievať a mierka teploty začne rásť.
 4. Keď sa ihla na mierke teploty dostane do červenej zóny a rozsvieti sa svetelná kontrolka, gril má správnu teplotu na grilovanie.
 5. Svetelná kontrolka termostatu sa bude striedavo zapínať a vypínať, keďže termostat pracuje, aby udržiaval teplotu. Mierka teploty bude stúpať a klesať, zatiaľ čo termostat udržiava optimálnu teplotu.
 6. Otvorte gril a položte jedlo na spodnú grilovaciu platňu. Gril zatvorte.
 7. Všimnete si, že na začiatku sa teplota zníži. To je bežné, keď sa na gril položí jedlo.

- 8. Po skončení grilovania presuňte prepínač do polohy **O** a vytiahnite gril zo zásuvky.
- Skontrolujte, či je jedlo hotové. Ak máte pochybnosti, grilujte ho ešte o čosi dlhšie.
- Nepoužívajte nič kovové alebo ostré, aby ste nepoškodili neprilnavé povrchy.
- Hotové jedlo vyberajte pomocou dreveného alebo plastového náradia.
- Kláb je upravený tak, aby si poradil s hrubými aj nepravidelne tvarovanými kusmi jedla.
- Grilovacie platne by mali byť zhruba rovnobežne, aby bolo jedlo prepečené rovnomerne.

STAROSTLIVOSŤ A ÚDRŽBA

1. Spínač zapnite do polohy **O**.
2. Spotrebič odpojte a nechajte ho vychladnúť pred čistením alebo pred uskladnením.
3. Vyberajte naraz iba jednu platňu.
4. Stlačte tlačidlo na uvoľnenie a platňu nadvihnite z ohrievacieho telesa.
5. Všetky povrchy utrite čistou vlhkou utierkou.
6. Odkvapkávacia táčnu umyte v teplej vode so saponátom, alebo vo vrchnom koši umývačky riadu.
- Nepoužívajte škrabky, drôtenky na umývanie so saponátom.

ZAKLADANIE PLATNÍ

1. Zakladajte naraz iba jednu platňu.
2. Ušká na platni zasuňte do otvorov na strane prístroja s pántmi.
3. Predný okraj platne zatlačte nadol, a uzamknite ho v tejto polohe.
- V miestach, kde dochádza k dotyku medzi spodnou a vrchnou platňou môžu neprilnavé povrchy vykazovať známky opotrebenia. Toto je iba kozmetická chyba, a nemá vplyv na správne fungovanie grilu.

ÚLOŽNÉ MIESTO NA KÁBEL

Zviňte kábel okolo úložného miesta na kábel.

Pred zapojením grilu do elektrickej siete odviňte celý kábel z úložného priestoru.

ČASY PRÍPRAVY & BEZPEČNOSŤ POTRAVÍN

Tieto časy používajte výlučne ako orientačné. Týkajú sa čerstvých alebo úplne rozmrazených potravín, ktoré sú pripravované pri strednej teplote. Pri používaní mrazených potravín pridajte 2 – 3 minúty pre morské plody, 3 – 6 minút pre mäso a hydinu, a to v závislosti od hrúbky a konzistencie jedla.

Pri príprave zabalených potravín sa riadte návodom na balení alebo nálepke.

HOVÄDZIE	MIN	SENDVIČE	MIN
rezeň	5-7	syrový	2-3
steak z roštenky	7-8	šunkový (tepelne upravený)	5-6
hamburger, 100 g	7-8	RÝCHLE JEDLÁ	
kebaby, kocky veľkosti 25 mm	7-8	Calzone (plnená taštička)	8-9
rezeň z pleca	5-7	hot dogy	2-3
párky	6-8	KURA/MORKA	
sviečková	7-9	kúsky kuracích prs	5-7
kotleta	8-9	stehná (kura)	5-7
JAHŇACIE		morčacie prsia, plátky	3-4
kebaby, kocky veľkosti 25 mm	7-8	ZELENINA	
rezne z karé	4-6	špargľa	3-4
MORSKÉ PLODY		baklažán, plátok/kocka	8-9
filet z lososa	3-4	cibule, nakrájané na tenko	5-6
filet z morského okúňa	3-5	papriky, nakrájané na tenko	6-8
steak z halibuta, 12-25 mm	6-8	papriky, ugrilujte a potom stiahnite kožu	2-3
steak z lososa, 12-25 mm	6-8	celé papriky potreté olejom	8
steak z mečúňa, 12-25 mm	6-9	zemiaky, plátok/kocka	7-9
steak z tuniaka, 12-25 mm	6-8	OVOCIE	

kebaby, kocka veľkosti 25 mm	4-6	jablko, polovica/kúsok	6-8
krevety	1-2	banány, rozkrojené po dĺžke 3-4	
mušle	4-6	nektarinky, polovica/kúsok	3-5
BRAVČOVÉ		broskyne, polovica/kúsok	3-5
rezne, 12 mm	5-6	ananás, kúsok	3-7
rezne zo šunky	5-6		
kebaby, veľkosť kocky 25 mm	7-8		
klobásy	6-8		
sviečková, 12 mm	4-6		

PANINI (SENDVIČ) S ÚDENOU MAKRELOU (1 PORCIA)

- 2 uvarené filety z údenej makrely
- 3 krajce celozrného chleba
- 4 paradajky cherry, rozkrojené napoly
- 1 za hrst žeruchy

dressing:

- 230 ml hustej kyslej smotany (28%)
- 2,5 g citrónovej kôry, postrúhanej
- 2,5 ml citrónová šťava
- 5 g čierne korenie

V nádobe rozmiešajte dressing. Nechajte 2 hodiny v chladničke. Makrelu rozoberte na malé kúsky na krajec chleba, položte na ňu paradajky a žeruchu, potom pridajte ďalší krajec. Grilujte 2-3 minúty. Pokropte dressingom.

recepty nájdete na našej webstránke:

<http://www.russellhobbs.com/ifu/551077>

OCHRANA ŽIVOTNÉHO PROSTREDIA

Aby nedošlo k ohrozeniu zdravia a životného prostredia vplyvom nebezpečných látok v elektrických a elektronických produktoch, nesmú byť spotrebiče označené týmto symbolom likvidované s netriedeným komunálnym odpadom. Je nutné ich triediť, znova použiť alebo recyklovať.

Instrukcję należy przeczytać, zachować, przekazać kolejnemu użytkownikowi, jeśli odstępujemy urządzenie innej osobie. Wyjmij z opakowania przed użyciem.

WSKAZÓWKI DOTYCZĄCE BEZPIECZEŃSTWA

Postępuj zgodnie ze wskazówkami dotyczącymi bezpieczeństwa, między innymi:

Urządzenie może być użytkowane przez dzieci w wieku od 8 lat i starsze oraz osoby o ograniczonej sprawności fizycznej, czuciowej lub psychicznej lub osoby niemające doświadczenia lub znajomości urządzenia, jeśli odbywa się to pod nadzorem / z instruktażem, oraz są świadome istniejących zagrożeń.

Dzieci nie powinny bawić się urządzeniem.

Dzieci nie powinny czyścić i obsługiwać urządzenia, o ile nie są starsze niż 8 lat i są nadzorowane.

Przechowuj urządzenie i przewód zasilania w miejscu niedostępnym dla dzieci w wieku poniżej 8 lat.

Nie podłączaj urządzenia za pomocą regulatora czasowego lub zdalnego sterowania.

 Powierzchnie urządzenia rozgrzewają się.

Jeżeli przewód zasilający ulegnie uszkodzeniu, powinien być wymieniony przez producenta, jego serwis techniczny lub specjalistyczny zakład naprawczy w celu uniknięcia zagrożenia.

- Nie zanurzaj urządzenia w cieczy.
- Nie owijaj żywności w przezroczystą folię lub folię aluminiową i nie wkładaj do torby z polietylenu. Grill ulegnie uszkodzeniu i może dojść do pożaru.
- Nie używaj urządzenia do innych celów niż przygotowywanie potraw.
- Nigdy nie używaj uszkodzonego urządzenia lub jeśli zaczęło wadliwie działać.

TYLKO DO UŻYTKU DOMOWEGO

RYСУNKI

- | | |
|--------------------------------|-------------------------|
| 1. Lampka zasilania (czerwona) | 6. Szczeliny |
| 2. Lampka termostatu (zielona) | 7. Przycisk zwalniający |
| 3. Tacka ociekowa | 8. wyłącznik |
| 4. Płyty grilla | 9. Wskaźnik temperatury |
| 5. Występy | |

PRZED PIERWSZYM UŻYCIEM

Przetrzyj płyty grilla wilgotną szmatką.

UŻYWANIE GRILLA

- Ustaw urządzenie na stabilnej, równej i termoodpornej powierzchni.
 - Ustaw tackę ociekową centralnie z przodu kratki, aby zbierała wszystkie płyny
 - Otwórz grill, przesmaruj płyty odrobiną oleju jadalnego lub masła, a następnie zamknij grill. Nie rozprowadzaj substancji z niską zawartością tłuszczu - mogą zapalić się na urządzeniu.
1. Włóż wtyczkę w gniazdko sieciowe.
 2. Przesuń wyłącznik na I.
 3. Płyty grilla zaczną się rozgrzewać i wskaźnik temperatury pokazuje jej wzrost.
 4. Gdy igła wskaźnika temperatury znajdzie się w czerwonej strefie i zaświeci się lampka termostatu, grill osiągnął już odpowiednią temperaturę.
 5. Będzie to następować w cyklu włączony/wyłączony, kiedy termostat pracuje, aby utrzymać temperaturę. Wskazówka wskaźnika temperatury odchyła się w jedną lub drugą stronę, gdy termostat

utrzymuje optymalną temperaturę.

- Otwórz grill i ułóż żywność na dolnej płycie grilla. Zamknij grill.
- Zaobserwujesz na wskaźniku, że na początku temperatura spadnie. Jest to normalne po włożeniu żywności do grilla.
- Po skończeniu opiekania, ustaw wyłącznik na **O** i odłącz grill od sieci elektrycznej.
- Sprawdź, czy jedzenie jest gotowe. Jeśli masz wątpliwości, opiekaj nieco dłużej.
- Nie używaj niczego metalowego lub ostrego, powierzchnia nieprzywierająca ulegnie uszkodzeniu.
- Gotowe potrawy wyjmuj narzędziami kuchennymi z drewna lub plastiku.
- Zawias przegubowy jest dostosowany do produktów żywnościowych grubych lub o nietypowym kształcie.
- Płyty grilla powinny być mniej więcej równoległe, aby uniknąć nierównomiernego opiekania.

KONSERWACJA I OBSŁUGA

- Przesuń wyłącznik na **O**.
- Przed czyszczeniem lub odstawieniem urządzenia wyłącz wtyczkę zasilania z gniazdka.
- Zdejmuj jedną płytę na raz.
- Naciśnij przycisk zwalniający, podnieś i zdejmij płytę z grzałki.
- Wytrzyj wszystkie powierzchnie czystą wilgotną szmatką.
- Umyj tackę ociekową w ciepłej wodzie z mydłem lub na górnej półce zmywarki do naczyń.
- Nie używaj środków do szorowania, wełny drucianej, ani mydła w kostce.

ZAKŁADANIE PŁYT

- Zakładaj jedną płytę na raz.
- Wetknij zaczepy w szczeliny od strony zawiasu urządzenia.
- Naciśnij przednią krawędź płyty, aby zablokować ją na swoim miejscu.
- W miejscach, gdzie płyta górna styka się z dolną, powierzchnie nieprzywierające mogą wykazywać ślady zużycia. Jest to efekt czysto kosmetyczny i nie wpływa na działanie grilla.

SCHOWEK NA KABEL

Owiń przewód wokół schowka na kabel.

Przed podłączeniem grilla do gniazdka całkowicie odwiń kabel ze schowka na kabel.

CZASY PRYZYRĄDZANIA I BEZPIECZEŃSTWO ŻYWNOCI

Podane czasy przyrządzania mają wyłącznie charakter ogólnych wskazówek. Dotyczą one produktów spożywczych świeżych lub całkowicie rozmrożonych, przyrządzanych w średnich temperaturach. Podczas przyrządzania mrożonek, dodać 2-3 minuty do owoców morza, i 3-6 minut na mięso i drób, w zależności od grubości i gęstości produktów.

Przy przyrządzaniu produktów w opakowaniach jednostkowych, wypełnić wszelkie wskazówki na opakowaniu lub etykiecie.

WOŁOWINA	MIN	KANAPKI	MIN
filet	5-7	ser	2-3
stek z polędwicy	7-8	szynka (gotowana)	5-6
hamburger, 100g	7-8		
kebaby, kostka 25mm	7-8	PRZEKĄSKI	
stek z udźca	5-7	Calzoni	8-9
kielbasy	6-8	Hot dog	2-3
polędwica	7-9	KURCZAK / INDIK	
T-bony	8-9	pieś kurczaka w kawałkach	5-7
JAGNIĘCINA		udka (z kurczaka)	5-7
kebaby, kostka 25mm	7-8	pieś z indyka, w plastrach	3-4
kotlety z polędwicy	4-6	WARZYWA	
OWOCE MORZA		szparagi	3-4
filet z łososia	3-4	bakłażan, plaster / kostka	8-9

filet z okonia morskiego	3-5	cebula, cienki plasterek	5-6
stek z halibuta, 12-25mm	6-8	papryką, cienki plasterek	6-8
stek z łososia, 12-25mm	6-8	papryka, grillowanie, następnie zdjęcie skóry	2-3
stek z miecznika, 12-25mm	6-9	cała papryka posmarowana oliwą	8
stek z tuńczyka, 12-25mm	6-8	ziemniaki, plaster / kostka	7-9
kebaby, kostka 25mm	4-6	OWOCE	
krewetka	1-2	jablko, połowa / plaster	6-8
przegrzebek	4-6	banan, plaster w długości	3-4
WIEPRZOWINA		nektarynki, połowa / plaster	3-5
kotlety, 12mm	5-6	brzoskwinie, połowa / plaster	3-5
stek z szynki	5-6	ananas, plaster	3-7
kebaby, kostka 25mm	7-8		
kielbasy	6-8		
polędwica, 12mm	4-6		

WĘDZONA MAKRELA PANINI (1 PORCJA)

- 2 gotowane wędzone filety z makreli
- 3 kromki razowego chleba
- 4 pomidory cherry, połówki
- 1 garść rzeżucha

sos:

- 30 ml śmietana "crème fraiche"
- 2,5 g skórka z cytryny, starta
- 2,5 ml sok z cytryny
- 5 g czarny pieprz

Wymieszać sos w misce. Schłodzić w lodówce przez 2 godziny. Rozłożyć makrelę na kromce chleba, na wierzchu ułożyć pomidory i rzeżuchę, a następnie dodać inne warstwy. Grilluj przez 2-3 minuty. Połączyć sosem.

przepisy są dostępne na naszej stronie internetowej:

<http://www.russellhobbs.com/ifu/551077>



OCHRONA ŚRODOWISKA

Zużyte urządzenie oddaj do odpowiedniego punktu składowania, gdyż znajdujące się w urządzeniu niebezpieczne składniki elektryczne i elektroniczne mogą być zagrożeniem dla środowiska. Nie wyrzucaj wraz z odpadami komunalnymi.

Pročitajte upute, držite ih na sigurnom mjestu, prosljedite ih ako dajete uređaj. Uklonite cijelo pakiranje prije uporabe.

VAŽNE SIGURNOSNE MJERE

Poštujte osnovne sigurnosne mjere, uključujući slijedeće:

Ovaj uređaj mogu koristiti djeca od 8 godina pa na više i osobe smanjenih tjelesnih, osjetilnih ili mentalnih sposobnosti ili osobe koje ne raspolažu iskustvom i znanjem ako su pod nadzorom ili rade po uputama, te razumiju uključene opasnosti. Djeca se ne smiju igrati s uređajem. Čišćenje i održavanje ne smiju vršiti djeca ako nisu starija od 8 godina i moraju biti pod nadzorom. Držite uređaj i kabel van dosega djece mlađe od 8 godina. Nemojte priključivati uređaj putem tajmera ili sustava za daljinsko upravljanje.

 Površine uređaja će postati vruće.

Ako je kabel oštećen, radi izbjegavanja opasnosti, mora ga zamijeniti proizvođač, ovlaštenu servis ili osoba slične stručnosti.

- Nemojte uranjati uređaj u tekućinu.
- Nemojte stavljati namirnice u plastičnu foliju, polietilenske vrećice ili aluminijsku foliju. Time može doći do oštećenja roštilja i može se izazvati požar.
- Nemojte koristiti uređaj u bilo koju drugu svrhu osim za pečenje hrane.
- Nemojte koristiti uređaj ako je oštećen ili neispravan.

ISKLUČIVO ZA KUĆNU UPORABU

CRTEŽI

- | | |
|-------------------------------|------------------------|
| 1. Svetlo napajanja (crveno) | 6. Utori |
| 2. Svetlo termostata (zeleno) | 7. Tipka za otpuštanje |
| 3. Posuda za kapanje | 8. Prekidač |
| 4. Ploče roštilja | 9. Mjerač temperature |
| 5. Jezičci | |

PRIJE PRVE UPORABE


Vlažnom krpom obrišite ploče roštilja.

UPORABA ROŠTILJA

- Postavite uređaj na stabilnu, ravnu površinu, otpornu na toplinu.
 - Postavite posudu za kapanje točno ispod prednjeg dijela roštilja, da bi se prikupila sva masnoća.
 - Otvorite roštilj, premažite ploče s malo jestivog ulja ili maslaca i potom ga zatvorite. Nemojte koristiti posne premaze jer mogu izgorjeti na roštilju.
1. Stavite utikač u utičnicu.
 2. Pomjerite prekidač prema oznaci **I**.
 3. Ploče roštilja će se početi zagrijavati i mjerač temperature će se početi povećavati.
 4. Kad je pokazivač mjerača temperature unutar crvene zone i upali se svjetlo termostata, vaš roštilj je na ispravnoj temperaturi za pečenje.
 5. Svetlo termostata će se u ciklusima uključivati i isključivati kako termostat radi da održi temperaturu. Mjerač temperature će se podizati i spuštati kako termostat održava optimalnu temperaturu.
 6. Otvorite roštilj i postavite hranu na donju ploču roštilja. Zatvorite roštilj.
 7. Primijetit ćete početni pad mjerača temperature. To je normalno kad se hrana stavi na roštilj.
 8. Kad završite pečenje, pomaknite prekidač na **O** i izvucite utikač roštilja iz utičnice.
- Provjerite je li hrana pečena. Ako niste sigurni, nastavite još malo s pečenjem.
 - Nemojte koristiti metalna ili oštra pomagala, koja mogu oštetiti neprijanjajuće površine.
 - Izvadite pečenu hranu uz pomoć drvenih ili plastičnih kuhinjskih pomagala.

- Šarka je oblikovana na način da može podnijeti debele komade hrane ili namirnice neobičnih oblika.
- Ploče roštilja trebaju biti otprilike paralelne, da bi se izbjeglo neravnomjerno pečenje.

ČIŠĆENJE I ODRŽAVANJE

1. Pomjerite prekidač prema oznaci .
 2. Prije čišćenja i pospremanja uređaja, iskopčajte ga iz utičnice i ostavite da se ohladi.
 3. Skinite ploče jednu po jednu.
 4. Pritisnite tipku za otpuštanje i skinite ploču s elementa.
 5. Obrišite sve površine čistom vlažnom krpom.
 6. Operite posudu za kapanje u toploj sapunici ili na gornjoj rešetki perilice za posuđe.
- Nemojte koristiti ribalice, metalnu žicu ili jastučiće sa sapunicom.

POSTAVLJANJE PLOČA

1. Postavite ploče jednu po jednu.
 2. Umetnite jezičke ploče u utore na strani sa šarkama uređaja.
 3. Pritisnite prema dolje prednji rub ploče kako biste je blokirali na mjestu.
- Na mjestima kontakta između gornje i donje ploče, na neprijanjajućim površinama mogu se pojaviti znakovi habanja. Radi se samo o estetskim promjenama koje ne utječu na rad roštilja.

SPREMIŠTE KABLA

Omotajte kabel oko spremišta kabela.

Prije nego što ukopčate roštilj u utičnicu električne struje, potpuno odmotajte kabel iz njegovog spremišta.

VRIJEME PEČENJA I SIGURNOST HRANE

Ova vremena pečenja služe samo za orijentaciju. Odnose se na svježju ili potpuno odmrznutu hranu, pečenu na srednjoj temperaturi. Kad pečete zamrznutu hranu dodajte 2-3 minuta za morske plodove i 3-6 minuta za meso i perad, ovisno o debljini i gustoći hrane.

Kad pečete prethodno pakiranu hranu, slijedite smjernice na pakiranju ili etiketi.

GOVEDINA	MIN	SENDVIČI	MIN
file	5-7	sir	2-3
odrezak od butine	7-8	šunka (kuhana)	5-6
hamburger, 100 g	7-8	ZAKUSKE	
ražnjići, kockica od 25 mm	7-8	calzone	8-9
okrugli odrezak	5-7	hot dogovi	2-3
kobasice	6-8	PILETINA/PURETINA	
pečenica	7-9	komadi pilećih prsa	5-7
odrezak s kostima	8-9	pileći zabatci	5-7
JANJETINA		pureća prsa, rezana	3-4
ražnjići, kockica od 25 mm	7-8	POVRĆE	
kotleti (odresci)	4-6	patlidžan, kriška/kockica	8-9
MORSKI PLODOVI		luk, tanka ploška	5-6
file od lososa	3-4	paprika, tanka kriška	6-8
file od brancina	3-5	paprike, pečene na roštilju i oguljene	2-3
odrezak konjskog jezika, 12-25 mm	6-8	cijeje paprike, premazane uljem	8
odrezak lososa, 12-25 mm	6-8	krumpiri, kriška/kockica	7-9
odrezak sabljarke, 12-25 mm	6-9	šparoge	3-4
odrezak tunjevine, 12-25 mm	6-8	VOĆE	
ražnjići, kockica od 25 mm	4-6	jabuka, polovina/kriška	6-8
škampi	1-2	banane, uzdužna kriška	3-4
Jakobove kapice	4-6	nektarine, polovina/kriška	3-5

SVINJETINA		breskve, polovina/kriška	3-5
kotleti, 12 mm	5-6	ananas, kriška	3-7
odrezak dimljene šunke	5-6		
ražnjići, kockica od 25 mm	7-8		
kobasice	6-8		
pisanica, 12 mm	4-6		

SENDVIČI S DIMLJENOM SKUŠOM (ZA 1 PORCIJU)

- 2 kuhana fileta od dimljene skuše
- 3 kriške kruha od integralnog pšeničnog brašna
- 4 prepolovljene „cherry“ rajčice
- 1 pregršt potočarke

začin:

- 30 ml crème fraiche (francuskog kiselog vrhnja)
- 2,5 g ribane limunove korice
- 2,5 ml soka od limuna
- 5 g crnog papra

Izmiješajte začine u zdjeli. Ostavite u hladnjaku 2 sata. Izrežite skušu na listiće i stavite je na krišku kruha, odozgo stavite rajčice i potočarku, potom dodajte drugu krišku. Roštiljajte 2-3 minuta. Poprskajte začin preko hrane.

recepti su dostupni na našoj web stranici:

<http://www.russellhobbs.com/ifu/551077>



ZAŠTITA OKOLIŠA

Da bi se izbjegle štetne posljedice na okoliš i zdravlje zbog opasnih supstanci u električnim i elektronskim proizvodima, svi uređaji obilježeni ovim simbolom ne smiju se zbrinjavati kao nerazvrstani komunalni otpad, već se moraju prikupiti, ponovno koristiti ili reciklirati.

Preberite navodila, jih shranite na varnem in jih predajte skupaj z napravo, če jo posredujete naprej. Pred uporabo odstranite vso embalažo.

POMEMBNA VAROVALA

Sledite osnovnim varnostnim ukrepom, vključno z:

To napravo smejo uporabljati otroci, stari najmanj 8 let, in osebe z zmanjšanimi fizičnimi, čutnimi ali duševnimi sposobnostmi ali s pomanjkljivimi izkušnjami in znanjem, če so pri tem pod nadzorom/dobijo navodila in razumejo s tem povezana tveganja.

Otroci se z napravo ne smejo igrati.

Otroci ne smejo čistiti in vzdrževati naprave, če niso starejši od 8 let ter pod nadzorom.

Napravo in kabel varujte pred dosegom otrok, mlajših od 8 let.

Te naprave ne smete priključite na časovnik ali sistem za daljinsko upravljanje.

 Površine naprave se segrejejo.

Če je kabel poškodovan, ga mora zamenjati proizvajalec, njegov servisni zastopnik ali kdo s podobnimi pooblastili, da se prepreči tveganje.

- Naprave ne potaplajte v tekočino.
- Hrane ne zavijte v plastično folijo, polietilenske vrečke ali kovinsko folijo. S tem boste žar poškodovali in lahko povzročite požar.
- Naprave ne uporabljajte za nič drugega kot za kuhanje hrane.
- Naprave ne upravljajte, če je poškodovana ali če ne deluje pravilno.

SAMO ZA GOSPODINJSKO UPORABO

RISBE

- | | |
|------------------------------|-------------------------|
| 1. Lučka za vklop (rdeča) | 6. Zareze |
| 2. Lučka termostata (zelena) | 7. Sprostitveni gumb |
| 3. Pladenj za kapljanje | 8. Stikalo |
| 4. Plošči žara | 9. Kazalnik temperature |
| 5. Jezički | |

PRED PRVO UPORABO

Plošči žara očistite z vlažno krpo.

UPORABA VAŠEGA ŽARA

- Napravo postavite na stabilno vodoravno površino, ki je odporna proti vročini.
 - Pladenj za kapljanje postavite pod sprednji del žara, da prestreže tekočino.
 - Odprite žar, obrišite plošči žara z malo jedilnega olja ali masla, potem pa ga zaprite. Ne uporabljajte namazov z nizko vsebnostjo maščobe – na žaru se lahko zažgejo.
1. Vtič vstavite v električno vtičnico.
 2. Stikalo premaknite na I.
 3. Plošči za žar se bosta zdaj pričeli segrevati in kazalnik temperature se bo začel dvigati.
 4. Ko igla kazalnika temperature doseže rdeče območje in se prižge lučka termostata, ima vaš žar pravo temperaturo za pečenje.
 5. Lučka termostata se bo ciklično prižigala in ugašala, saj bo termostat deloval tako, da bo ohranil temperaturo. Kazalnik temperature se bo dvigal in spuščal, medtem ko termostat ohranja najboljšo temperaturo.
 6. Odprite žar in na spodnjo ploščo za žar dajte hrano. Zaprite žar.

7. Opazili boste začetni padec na kazalniku temperature. To je povsem običajno, ko na žar položite hrano.
8. Ko končate s peko, stikalo pomaknite na **O** in odklopite žar.
 - Preverite, ali je kuhana. Če o tem niste prepričani, jo še pokuhajte.
 - Ne uporabljajte ostrih ali kovinskih orodij, saj boste tako poškodovali površine, zaščitene s sredstvom proti prijemanju.
 - Kuhano hrano odstranite z orodjem iz lesa ali umetne mase.
 - Tečaj je členast, da omogoča peko debelejših ali nenavadno oblikovane hrane.
 - Plošči žara morata biti približno vzporedni, da preprečite neenakomerno kuhanje.

NEGA IN VZDRŽEVANJE

1. Stikalo premaknite na **O**.
2. Odklopite napravo in pustite, da se ohladi, preden jo očistite ali shranite.
3. Plošči odstranite eno za drugo.
4. Pritisnite gumb za sprostitev in dvignite ploščo od elementa.
5. Vse površine obrišite s čisto vlažno krpo.
6. Pladenj za kapljanje pomijte v topli milnici ali v zgornjem predalu v pomivalnem stroju.
 - Ne uporabljajte grobih čistilnih sredstev, žične volne ali milnih blazinic.

NAMEŠČANJE PLOŠČ

1. Plošči namestite eno za drugo.
2. Zaklopca na plošči vstavite v reži na tisti strani naprave, kjer je tečaj.
3. Sprednji del plošče pritisnite navzdol, da se plošča zaskoči.
 - Na mestih, kjer se dotakneta zgornja in spodnja plošča, so lahko na površinah, zaščiteneh s premazom proti prijemanju, opazni znaki obrabe. To je le kozmetična napaka, ki ne vpliva na delovanje žara.

PROSTOR ZA KABEL

Kabel ovijte okoli prostora za kabel.

Preden žar priključite na električno omrežje, do konca odvijte kabel s prostora za kabel.

ČASI KUHANJA IN VARNOST HRANE

Ti časi kuhanja so namenjeni samo kot pomoč. Določeni so za svežo ali popolnoma odmrznjeno hrano, kuhano s srednjo temperaturo. Pri kuhanju zamrznjenih živil prištejte 2–3 minute za morskno hrano in 3–6 minut za meso ter perutnino, odvisno od debeline in gostote hrane.

Pri kuhanju predpakiranih živil upoštevajte smernice na embalaži ali nalepki.

GOVEDINA	MIN	SENDVIČI	MIN
file	5-7	sir	2-3
ledveni zrezek	7-8	šunka (kuhana)	5-6
burger, 100 g	7-8	PRIGRIZKI	
kebab, kocke 25 mm	7-8	kalcon	8-9
okrogli zrezek	5-7	hrenovke	2-3
klobase	6-8	PIŠČANEC/PURAN	
biftek	7-9	kosi piščančjih prsi	5-7
florentinec	8-9	stegna (piščanec)	5-7
JAGNETINA		puranje prsi, narezane	3-4
kebab, kocke 25 mm	7-8	ZELENJAVA	
ledvene zarebrnice	4-6	jajčevci, rezina/kocka	8-9
MORSKA HRANA		čebula, tanka rezina	5-6
morska hrana	min	paprike, tanka rezina	6-8
file lososa	3-4	paprike, žar in olupljene	2-3
file brancina	3-5	cele paprike, premazane z oljem	8
zrezek polenovke, 12–25 mm	6-8	krompir, rezina/kocka	7-9

zrezek lososa, 12–25 mm	6-8	šparglji	3-4
zrezek mečarice, 12–25 mm	6-9	SADJE	
zrezek tuna, 12–25 mm	6-8	jabolko, polovica/rezina	6-8
kebab, kocke 25 mm	4-6	banane, narezane po dolgem	3-4
kozica	1-2	nektarine, polovica/rezina	3-5
pokrovače	4-6	breskve, polovica/rezina	3-5
SVINJINA		ananas, rezina	3-7
zarebrnice, 12 mm	5-6	SADJE	
zrezek iz krače	5-6	jabolko, polovica/rezina	6-8
kebab, kocke 25 mm	7-8	banane, narezane po dolgem	3-4
klobase	6-8	nektarine, polovica/rezina	3-5
ledvična pečenka, 12 mm	4-6	breskve, polovica/rezina	3-5
		ananas, rezina	3-7

KRUHKI S PREKAJENO SKUŠO (ZA 1 OSEBO)

- 2 fileti kuhane prekajene skuše
- 3 rezine polnozrnatega kruha
- 4 češnjev paradižnik, polovice
- 1 za dlan vodna kreša

preliv:

- 30 ml kislá smetana
- 2,5 g naribana limonina lupinica
- 2,5 ml limonin sok
- 5 g črni poper

Preliv zmešajte v posodi. Hladite 2 uri. Rezine skuše položite na kos kruha, jih pokrijte s paradižnikom in vodno krešo ter dodajte drugo rezino kruha. Pecite 2-3 minute. Po jedi polijte preliv.

recepti so na voljo na našem spletnem mestu:

<http://www.russellhobbs.com/ifu/551077>

ZAŠČITA OKOLJA

V izogib onesnaževanju okolja in ogrožanju zdravja zaradi nevarnih snovi v električnih ter elektronskih napravah, naprave s to oznako ni dovoljeno zavreči med nesortirane odpadke. Namesto tega jih je treba oddati na zbirno mesto, znova uporabiti ali reciklirati.

Διαβάστε τις οδηγίες, φυλάξτε τις σε ασφαλές μέρος και σε περίπτωση που δώσετε τη συσκευή σε άλλον χρήστη, δώστε μαζί και τις οδηγίες. Αφαιρέστε όλα τα υλικά συσκευασίας πριν από τη χρήση.

ΣΗΜΑΝΤΙΚΑ ΜΕΤΡΑ ΑΣΦΑΛΕΙΑΣ

Τηρείτε τα βασικά μέτρα ασφάλειας, συμπεριλαμβανομένων των παρακάτω:

Η παρούσα συσκευή μπορεί να χρησιμοποιηθεί από παιδιά ηλικίας άνω των 8 ετών και άτομα με μειωμένες σωματικές, αισθητήριες ή διανοητικές ικανότητες ή άτομα που δεν διαθέτουν επαρκή εμπειρία ή γνώση, υπό την προϋπόθεση ότι θα βρίσκονται υπό επίβλεψη ή θα λάβουν σχετικές οδηγίες και κατανοούν τους κινδύνους που ενέχει η χρήση της συσκευής. Τα παιδιά δεν πρέπει να χρησιμοποιούν τη συσκευή ως παιχνίδι. Ο καθαρισμός και η συντήρηση από χρήστη δεν πρέπει να πραγματοποιούνται από παιδιά, εκτός κι αν είναι άνω των 8 ετών και βρίσκονται υπό επίβλεψη. Να διατηρείτε τη συσκευή και το καλώδιο μακριά από παιδιά ηλικίας κάτω των 8 ετών.

Μη συνδέετε τη συσκευή με χρονοδιακόπτη ή σύστημα τηλεχειρισμού.

 Οι επιφάνειες της συσκευής θερμαίνονται υπερβολικά.

Εάν το καλώδιο είναι φθαρμένο, πρέπει να αντικατασταθεί από τον κατασκευαστή, τον αντιπρόσωπό του ή κάποιο εξουσιοδοτημένο πρόσωπο προς αποφυγή κινδύνων.

- Μη βυθίζετε τη συσκευή σε υγρά.
- Μην τυλίγετε τις τροφές σε πλαστική μεμβράνη, σακούλες από πολυαιθυλένιο ή αλουμινοχαρτό. Θα προκληθεί ζημιά στην γκριλιέρα και ενδεχόμενος κίνδυνος πυρκαγιάς.
- Μη χρησιμοποιείτε τη συσκευή για οποιαδήποτε άλλη χρήση πέρα από το ψήσιμο τροφών.
- Μη χρησιμοποιείτε τη συσκευή εάν είναι φθαρμένη ή παρουσιάζει δυσλειτουργίες.

ΑΠΟΚΛΕΙΣΤΙΚΑ ΓΙΑ ΟΙΚΙΑΚΗ ΧΡΗΣΗ

ΣΧΕΔΙΑ

- | | |
|---------------------------------|--------------------------|
| 1. Λυχνία λειτουργίας (κόκκινη) | 6. Υποδοχές |
| 2. Λυχνία θερμοστάτη (πράσινη) | 7. Κουμπί αποδέσμευσης |
| 3. Δίσκος υγρών | 8. Διακόπτης |
| 4. Πλάκες γκριλιέρας | 9. Μετρητής θερμοκρασίας |
| 5. Εξοχές | |

ΠΡΙΝ ΑΠΟ ΤΗΝ ΠΡΩΤΗ ΧΡΗΣΗ

Σκουπίστε τις πλάκες της γκριλιέρας με ένα βρεγμένο πανί.

ΧΡΗΣΗ ΤΗΣ ΨΗΣΤΙΕΡΑΣ

- Τοποθετήστε τη συσκευή σε σταθερή, πυράντοχη επιφάνεια.
 - Τοποθετήστε στο κέντρο τον δίσκο υγρών κάτω από την μπροστινή πλευρά της γκριλιέρας ώστε να μη χυθούν έξω τυχόν υγρά.
 - Ανοίξτε την γκριλιέρα, σκουπίστε τις πλάκες με λίγο μαγειρικό λάδι ή βούτυρο και κατόπιν κλείστε την. Μη χρησιμοποιείτε επάλειμμα με χαμηλά λιπαρά - ενδέχεται να καεί πάνω στις πλάκες.
1. Συνδέστε το βύσμα στην πρίζα.
 2. Μετακινήστε το διακόπτη στο I.
 3. Οι πλάκες της ψηστήρας θα αρχίσουν τώρα να ζεσταίνονται και ο μετρητής θερμοκρασίας θα αρχίσει να ανεβαίνει.
 4. Όταν η βελόνα του μετρητή θερμοκρασίας βρίσκεται στην κόκκινη ζώνη και ανάψει η λυχνία του θερμοστάτη, τότε η ψηστήρα είναι στη σωστή θερμοκρασία ψησίματος.
 5. Η λυχνία του θερμοστάτη θα ενεργοποιείται και θα απενεργοποιείται, καθώς ο θερμοστάτης λειτουργεί προκειμένου να διατηρεί τη θερμοκρασία. Ο μετρητής θερμοκρασίας θα αυξομειώνεται καθώς ο θερμοστάτης διατηρεί τη βέλτιστη θερμοκρασία.

6. Ανοίξτε την ψηστήρα και τοποθετήστε το φαγητό στην κάτω πλάκα της ψηστήρας. Κλείστε την ψηστήρα.
7. Θα παρατηρήσετε μια αρχική πτώση στο μετρητή θερμοκρασίας. Αυτό είναι φυσιολογικό όταν τοποθετείται φαγητό στην ψηστήρα.
8. Όταν ολοκληρώσετε το μαγείρεμα, μετακινήστε το διακόπτη στο **Ο** και βγάλτε την ψηστήρα από την πρίζα.
 - Βεβαιωθείτε ότι έχει ψηθεί. Εάν δεν είστε σίγουροι, ψήστε το λίγο παραπάνω.
 - Μη χρησιμοποιείτε μεταλλικά ή αιχμηρά αντικείμενα, θα προκαλέσετε ζημιά στις αντικολλητικές επιφάνειες.
 - Αφαιρέστε το ψημένο φαγητό με ξύλινα ή πλαστικά σκεύη μαγειρικής.
 - Ο αρμός προσαρμόζεται σε περίπτωση χοντρών τροφών ή τροφών που είναι κομμένες σε περίεργο σχήμα.
 - Οι πλάκες της γκριλιέρας πρέπει να είναι παράλληλα τοποθετημένες σε γενικές γραμμές για να αποφευχθεί το ανομοιόμορφο ψήσιμο.

ΦΡΟΝΤΙΔΑ ΚΑΙ ΣΥΝΤΗΡΗΣΗ

1. Μετακινήστε το διακόπτη στο **Ο**.
2. Αποσυνδέστε τη συσκευή από την πρίζα και αφήστε τη να κρυώσει πριν από τον καθαρισμό και την αποθήκευση.
3. Αφαιρείτε τις πλάκες μία-μία.
4. Πατήστε το κουμπί αποδέσμευσης και ανασηκώστε την πλάκα για να την απομακρύνετε από την αντίσταση.
5. Σκουπίστε όλες τις επιφάνειες με ένα καθαρό βρεγμένο πανί.
6. Πλύνετε τον δίσκο υγρών με ζεστό νερό και σαπουνάδα ή τοποθετήστε τον στο επάνω καλάθι του πλυντηρίου πιάτων.
 - Μη χρησιμοποιείτε λειαντικά σφουγγαράκια ή σύρμα κουζίνας.

ΤΟΠΟΘΕΤΗΣΗ ΤΩΝ ΠΛΑΚΩΝ

1. Τοποθετείτε τις πλάκες μία-μία.
2. Τοποθετήστε τις γλωττίδες της πλάκας στις υποδοχές στο κινητό μέρος της συσκευής.
3. Πιέστε προς τα κάτω το μπροστινό μέρος της πλάκας για να το ασφαλίσετε στη θέση του.
 - Στα σημεία που έρχονται σε επαφή η επάνω και η κάτω πλάκα, οι αντικολλητικές επιφάνειες μπορεί να εμφανίσουν σημάδια φθοράς. Αυτό αφορά μόνο την αισθητική εικόνα, δεν επηρεάζει τη λειτουργία της γκριλιέρας.

ΧΩΡΟ ΑΠΟΘΗΚΕΥΣΗΣ ΚΑΛΩΔΙΟΥ

Τυλίξτε το καλώδιο γύρω από τον χώρο αποθήκευσης καλωδίου.

Ξετυλίξτε εντελώς το καλώδιο από τον χώρο αποθήκευσης καλωδίου προτού συνδέσετε τη γκριλιέρα στην παροχή ρεύματος.

ΧΡΟΝΟΙ ΨΗΣΙΜΑΤΟΣ & ΑΣΦΑΛΕΙΑ ΤΡΟΦΙΜΩΝ

Χρησιμοποιήστε αυτούς τους χρόνους μόνο ως σημείο αναφοράς. Αφορούν φρέσκες ή πλήρως αποψυγμένες τροφές που ψήνονται με τον διακόπτη θερμοκρασίας στη μεσαία θέση. Κατά το ψήσιμο κατεψυγμένων τροφών, προσθέστε στον χρόνο ψήσιματος 2-3 λεπτά για θαλασσινά και 3-6 λεπτά για κρέας και πουλερικά, ανάλογα με το πάχος και την πυκνότητα των τροφών.

Κατά το ψήσιμο προσσκευασμένων τροφών, να ακολουθείτε πάντοτε τις οδηγίες που αναγράφονται στη συσκευασία ή την ετικέτα.

ΜΟΣΧΑΡΙ	MIN	ΤΟΣΤ	MIN
φιλέτο	5-7	τυρί	2-3
κόντρα φιλέτο	7-8	ζαμπόν	5-6
μπιφτέκι, 100 γρ.	7-8	ΣΝΑΚ	
σουβλάκι, κύβοι 25 mm	7-8	καλτσόνε	8-9
κινότο	5-7	χοι ντογκ	2-3

λουκάνικα	6-8	ΚΟΤΟΠΟΥΛΟ/ΓΑΛΟΠΟΥΛΑ	
σπαλομπριζόλα	7-9	κοτόπουλο, ψιλοκομμένο φιλέτο	5-7
μπριζόλα	8-9	μπούτια (κοτόπουλο)	5-7
ΑΡΝΙ		γαλοπούλα, ψιλοκομμένο στήθος	3-4
κεμπάπ, κύβοι 25 mm	7-8	ΛΑΧΑΝΙΚΑ	
παιδάκια	4-6	σπαράγγια	3-4
ΘΑΛΑΣΣΙΝΑ		μελιτζάνες, φέτες/κύβοι	8-9
σολομός φιλέτο	3-4	κρεμμύδια, λεπτές φέτες	5-6
λαβράκι φιλέτο	3-5	πιπεριές, λεπτές φέτες	6-8
καλκάνι φιλέτο, 12-25 mm	6-8	πιπεριές, ψήσιμο κατόπιν ξεφλούδισμα	2-3
σολομός φέτα, 12-25 mm	6-8	ολόκληρες πιπεριές	8
ξιφίας φέτα, 12-25 mm	6-9	πατάτες, φέτες/κύβοι	7-9
τόνος φέτα, 12-25 mm	6-8	ΦΡΟΥΤΑ	
σουβλάκι, κύβοι 25 mm	4-6	μήλα, κομμένα στη μέση ή σε φέτες	6-8
γαρίδες	1-2	μπανάνες, κομμένες κατά μήκος	3-4
χτένια	4-6	νεκταρίνια, κομμένα στη μέση ή σε φέτες	3-5
ΧΟΙΡΙΝΟ		ροδάκινα, κομμένα στη μέση ή σε φέτες	3-5
μπριζόλες, 12 mm	5-6	ανανάς, κομμένος σε φέτες	3-7
χοιρομέρι καπνιστό	5-6		
σουβλάκι, κύβοι 25 mm	7-8		
λουκάνικα	6-8		
ψαρονέφρι, 12 mm	4-6		

ΚΑΠΝΙΣΤΟ ΣΚΟΥΜΠΡΙ ΣΕ ΨΩΜΑΚΙ ΠΑΝΙΝΙ (1 ΜΕΡΙΔΑ)

- 2 ψημένα καπνιστά φιλέτα από σκουμπρί
- 3 φέτες ψωμιού ολικής άλεσης
- 4 ντοματάκια, κομμένα στη μέση
- 1 χούφτα νεροκάρδαμο

ντρέσινγκ:

- 30 ml κρέμα γάλακτος
- 2,5 g ξύσμα λεμονιού, τριμμένο
- 2,5 ml χυμός λεμονιού
- 5 g μαύρο πιπέρι

Ανακατέψτε τη γαρνιτούρα σε ένα μπολ. Τοποθετήστε το μπολ στο ψυγείο για 2 ώρες. Αφαιρέστε την πέτσα του σκουμπριού και τοποθετήστε το στο κάτω μέρος του ψωμιού, προσθέστε από πάνω τα ντοματάκια και το νεροκάρδαμο και τέλος τοποθετήστε το άλλο μέρος του ψωμιού. Ψήστε τα σουβλάκια για 2-3 λεπτά.

Πασπαλίστε τη γαρνιτούρα πάνω από το πανί.

μπορείτε να βρείτε συνταγές στον ιστότοπό μας:

<http://www.russellhobbs.com/ifu/551077>

ΠΡΟΣΤΑΣΙΑ ΤΟΥ ΠΕΡΙΒΑΛΛΟΝΤΟΣ

Προς αποφυγή περιβαλλοντικών προβλημάτων και προβλημάτων υγείας λόγω επικίνδυνων ουσιών από ηλεκτρικές και ηλεκτρονικές συσκευές, οι συσκευές με αυτό το σύμβολο δεν θα πρέπει να απορρίπτονται με τα λοιπά οικιακά απορρίμματα, αλλά να ανακτώνται, να επαναχρησιμοποιούνται ή να ανακυκλώνονται.

A használati utasítást olvassa el és őrizze meg; és adja tovább a készülékkel együtt, ha azt továbbadja. Használat előtt teljes egészében távolítsa el a csomagolást.

FONTOS ÓVINTÉZKEDÉSEK

Kövesse az alábbi alapvető biztonsági óvintézkedéseket:

Az eszközt 8 éves (vagy idősebb) gyermekek és csökkent fizikai, érzékszervi vagy mentális képességekkel rendelkező vagy tapasztalatlan személyek csak felügyelet alatt/mások utasításainak megfelelően és csak akkor használhatják, ha tisztában vannak a használatból eredő kockázatokkal. Gyermekek nem játszhatnak az eszközzel.

A készülék tisztítását és karbantartását gyermekek csak felügyelet alatt és csak akkor végezhetik, ha 8 évesnél idősebbek.

Tartsa az eszközt és a kábelt 8 éven aluli gyermekektől elzárva.

Ne csatlakoztassa a készüléket időzítő kapcsolóhoz vagy távvezérlésű rendszerhez.

 **A készülék felületei felforrósodnak.**

Ha a kábel megrongálódott, ki kell cseréltetni a gyártóval, egy szerviz munkatársával vagy egy hasonlóan szakképzett személlyel, hogy elkerülje a veszélyeket.

- Ne merítse a készüléket folyadékba.
- Az élelmiszert ne tekerje műanyag fóliába, polietilén tasakba, vagy fémfóliába. Ez kárt tehet a grillezőben és tűzveszélyt is okozhat.
- A készüléket kizárólag élelmiszer sütésére használja.
- Ne működtesse a készüléket, ha az megrongálódott vagy hibásan működik.

CSAK HÁZTARTÁSI HASZNÁLATRA

RAJZOK

- | | |
|--------------------------------|----------------|
| 1. Működésjelző fény (piros) | 6. Nyílások |
| 2. Termosztát jelzőfény (zöld) | 7. Kioldó gomb |
| 3. Csepegtető tálca | 8. Kapcsoló |
| 4. Grillező lapok | 9. Hőmérő |
| 5. Fűlek | |

AZ ELSŐ HASZNÁLAT ELŐTT

A grillező tányérjait nedves kendővel törölje le.

A GRILL HASZNÁLATA

- Helyezze a készüléket egy stabil, sík, hőálló felületre.
 - A csepegtető tálcat a grillező első részén, középre helyezze el, oly módon hogy az összes lecsepegő folyadékot felfogja.
 - Nyissa fel a grillezőt, egy kevés főzőolajjal, vagy vajjal kenje meg a grillező tányérokat, majd zárja le. Ne használjon alacsony zsírtartalmú kenhető krémeket – ezek ráéghetnek a grillezőre.
1. Tegye be a dugót a csatlakozó aljzatba.
 2. Állítsa a kapcsolót I-re.
 3. A grill lapok most elkezdnek felmelegedni, a hőmérő pedig növekedni fog.
 4. Ha a hőmérő mutatója a piros zónába lépett és a termosztát lámpája kigyullad, akkor a grill elérte a megfelelő sütési hőmérsékletet.
 5. A hőfokszabályozó lámpája be- és kikapcsol a hőfokszabályozó működése közben. A hőmérő emelkedni és süllyedni fog, ahogy a hőfokszabályozó fenntartja az optimális hőmérsékletet.
 6. Nyissa ki a grillt és helyezze az ételt a grill lapjára. Csukja be a grillt.
 7. Kezdetben csökkenést fog észlelni a hőmérőn. Ez normális, ha élelmiszert helyezünk a grillre.

8. Amikor befejezte a süstést, állítsa a kapcsolót a **O** állásba, majd húzza ki a grillt.
 - Ellenőrizze, hogy megsült-e. Ha kétségei támadnak, süsse tovább egy kicsit.
 - Ne használjon éles, fém tárgyakat, mivel ezzel megsértheti a tapadásmentes felületet.
 - A megsült élelmiszert fa-, vagy műanyag eszközök használatával vegye ki.
 - A csuklópánt több részből áll, így a szabálytalan alakú vagy vastag élelmiszerek is könnyen grillezhetőek a készülékkel.
 - A grillező lapokat nagyjából párhuzamosan helyezze el, így elkerülhető az egyenetlen átsülés.

ÁPOLÁS ÉS KARBANTARTÁS

1. Állítsa a kapcsolót **O**-re.
2. Húzza ki a készüléket, és hagyja lehűlni a tisztítás és tárolás előtt.
3. Egyszerre csak egy lapot távolítson el.
4. Nyomja meg a kioldó gombot, és emelje le a lapot a készülékről.
5. Az összes felületet törölje le tiszta nedves kendővel.
6. Meleg szappanos vízzel, vagy a mosogatógép felső polcára helyezve mosogassa el a csepegtető tálcát.
- Súrolószert, fémszálás szivacsot, vagy súrolókefét tilos használni.

A LEMEZEK ELTÁVOLÍTÁSA

1. Egyszerre csak egy lapot helyezzen be.
2. Helyezze a grill lapján lévő füleket a készülék zsanéros oldalán lévő nyílásokba.
3. Nyomja le a grill lapjának az első élét, hogy azt a helyére rögzítse.
- Azokon a helyeken, ahol az alsó és felső tányérok érintkeznek, a tapadásmentes felületen kopás nyoma alakulhat ki. Ez csupán esztétikai jellegű probléma, mely nem befolyásolja a grillező normál működését.

KÁBELTARTÓ

Tekerje a kábelt a kábeltartó köré.

A grill elektromos hálózatra való csatlakoztatása előtt teljesen tekerje le a kábelt a kábeltartóról.

SÜTÉSI IDŐK ÉS ÉLELMISZERBIZTONSÁG

Ezek az időtartamok csupán tájékoztató jellegűek. Friss, vagy teljesen felengedett élelmiszere vonatkoznak, közepes fokozatra állított hőmérsékletbeállítás mellett. Ha fagyasztott élelmiszert süt, az élelmiszer vastagságától és sűrűségétől függően, tengeri étel esetén 2-3 percet, hús és szárnyas esetén 3-6 percet adjon hozzá az értékekhez.

Ha előrecsomagolt élelmiszert süt, kövesse a csomagoláson, vagy a címkén lévő útmutatásokat.

MARHA	MIN	SZENDVICS	MIN
filé	5-7	sajt	2-3
bélszín-szelet	7-8	sonka (főtt)	5-6
húspogácsa, 100g	7-8	HARAPNIVALÓK	
kebab, 25mm kocka	7-8	calzone	8-9
kerek szelet	5-7	hot dog	2-3
kolbász	6-8	CSIRKE/PULYKA	
vesepecsenye	7-9	csirkemell darabok	5-7
t-csont	8-9	comb (csirke)	5-7
BÁRÁNY		pulykamell, szeletelt	3-4
kebab, 25mm kocka	7-8	ZÖLDSÉG	
szeletelt bélszín	4-6	spárga	3-4
TENGERI ÉLELMISZER		padlizsán, fél/cikk	8-9
lazacfilé	3-4	vöröshagyma, vékony cikk	5-6
tengeri süllő file	3-5	paprika, vékony cikk	6-8
lepényhal-szelet, 12-25mm	6-8	paprika, grillezés után a bőre eltávolítható	2-3

lazac-szelet, 12-25mm	6-8	egész paprika olajjal bekenve	8
kardhal-szelet, 12-25mm	6-9	burgonya, fél/cikk	7-9
tonhal-szelet, 12-25mm	6-8	GYÜMÖLCS	
kebab, 25mm kocka	4-6	alma, fél/cikk	6-8
garnélarák	1-2	banán, hosszanti szelet	3-4
fésűkagyló	4-6	nektarin, fél/cikk	3-5
DISZNÓ		őszibarack, fél/cikk	3-5
szeletek, 12mm	5-6	ananasz, cikk	3-7
sonkaszelet	5-6		
kebab, 25mm kocka	7-8		
kolbász	6-8		
vesepecsenye-szelet, 12mm	4-6		

FÜSTÖLT MAKRÉLA PANINI (1 SZEMÉLYRE)

- 2 főtt füstölt makréla filé
- 3 szeletelt kenyér teljes kiőrlésű búzalisztból
- 4 cseresznye paradicsomok, felezve
- 1 maroknyi vizitorma

öntet:

- 30 ml tejföl
- 2,5 g étvágygerjesztő reszelt citrom
- 2,5 ml citromlé
- 5 g feketebors

Egy tálban keverje össze az öntetet 2 óráig tárolja hűtőszekrényben Helyezze a makréladarabokat egy szelet kenyérre, rakjon rá paradicsomot, és vizitormát, majd helyezze rá a másik szelet kenyeret. Grillezze 2-3 percig. Öntsön némi öntetet az ételre.

recepteket weboldalunkon talál:

<http://www.russellhobbs.com/ifu/551077>



KÖRNYEZETVÉDELEM

Hogy elkerülje az elektromos és elektronikus termékekben levő veszélyes anyagok által okozott környezeti és egészségügyi problémákat, az ilyen jellel jelölt készülékeket nem szabad a szét nem válogatott városi szemétkébe tenni, hanem össze kell gyűjteni, újra fel kell dolgozni és újra kell hasznosítani.

Talimatları okuyun, güvenli bir yerde saklayın, cihazın el deęiřtirmesi halinde cihazla birlikte aktarın. Kullanmadan önce cihazın tüm ambalajını çıkarın.

ÖNEMLİ GÜVENLİK KURALLARI

Ařaęıdakiler dahil, tüm temel güvenlik önlemlerini izleyin:

Bu cihaz, 8 yař ve üzeri çocuklar ve yetersiz fiziksel, duyuumsal veya zihinsel kapasitelere sahip veya deneyim ve bilgisi bulunmayan kişiler tarafından, sadece denetim/talimat altında olmaları ve ierilen tehlikeleri anlamaları kaydıyla kullanılabilir. Çocuklar cihazla oyun oynamamalıdır. Temizlik ve kullanıcı bakımı işlemleri, 8 yařın üzerinde ve denetim altında olmadıkları taktirde, çocuklar tarafından gerçekleştirilmemelidir. Cihazı ve kablosunu 8 yařın altındaki çocuklardan uzak tutun.

Cihazın baęlantılarını, bir zamanlayıcı veya uzaktan kumanda sistemi üzerinden kurmayın.

 Cihazın yüzeyleri çok ısınabilir.

Hasarlı elektrik kabloları, güvenlik aısından sadece üretici, üreticinin yetkili servisleri veya benzer niteliklere sahip kişiler tarafından deęiřtirilmelidir.

- Cihazı sıvıya batırmayın.
- Yiyeceęi stre filme, politen pořetlerle veya alüminyum folyoyla kaplamayın. Izgaraya zarar vererek bir yangın tehlikesine neden olabilirsiniz.
- Cihazı, yiyecek piřirme dıřında bir amaçla kullanmayın.
- Hasarlı veya arızalı cihazları alıřtırmayın.

SADECE EV İİ KULLANIM

IZIMLER

1. Gü lambası (kırmızı)
2. Termostat lambası (yeřil)
3. Damlama tepsisi
4. Izgara plakaları
5. Sekmeler
6. Yuvalar
7. Bırakma düęmesi
8. Düęme
9. Sıcaklık göstergesi

İLK KULLANIMDAN ÖNCE

Izgara plakalarını nemli bir bezle silerek temizleyin.

IZGARANIZIN KULLANIMI

- Cihazı sabit, düz, ısıya dayanıklı bir zemin üzerine yerleřtirin.
 - Damlama tepsisini izgaranın önüne, tüm akıntıları toplayacak şekilde ortalayarak yerleřtirin.
 - Izgarayı aın, izgara plakalarını bir para piřirme yaęı veya tereyaęı ile silin ve kapatın. Düşük yaęlı piřirme malzemeleri püskürtmeyin; yanarak izgaranın üzerine yapıřabilir.
1. Fiři prize takın.
 2. Düęmeyi I konumuna getirin.
 3. Izgara plakaları ısınmaya ve sıcaklık göstergesi yükselmeye bařlayacaktır.
 4. Isı göstergesinin ięnesi kırmızı bölgede olduęunda ve termostat lambası yandıęında, izgaranız doęru piřirme sıcaklıęına ulařmıştır.
 5. Termostat, sıcaklıęı korumak için alıřırken termostat lambası yanıp sönecektir. Termostat, ideal sıcaklıęı muhafaza ederken sıcaklık göstergesi yükselecek ve alçalacaktır.
 6. Izgarayı aın ve yiyecekleri alt izgara plakasına yerleřtirin. Izgarayı kapatın.
 7. Bařlangıta sıcaklık göstergesinde bir düşme göreceksiniz. Yiyecekler izgaraya yerleřtirildięinden, bu durum normaldir.
 8. Piřirme işlemini tamamladıęınızda, düęmeyi **O** konumuna getirin ve izgaranın fiřini elektrik prizinden ekin.

- Yıyeceğın pişip pişmediğini kontrol edin. Piştiğinden emin değilseniz biraz daha pişirin.
- Metal veya keskin bir alet kullanmayın, yapışmaz yüzeye zarar verirsiniz.
- Pişen yiyeceği ahşap veya plastik aletlerle alın.
- Kalın veya biçimsiz yiyeceklere uyum sağlayabilen esnek bağlantı parçaları ile birleştirilmiştir.
- Izgara plakaları, eşit pişirmeyi sağlamak amacıyla birbirine mümkün olduğunca paralel durmalıdır.

TEMİZLİK VE BAKIM

1. Düğmeyi **O** konumuna getirin.
2. Cihazın fişini prizden çekin ve temizlemeye başlamadan veya dolaba kaldırmadan önce soğumasını bekleyin.
3. Plakaları aynı anda değil, birer birer çıkarın.
4. Bırakma düğmesine basın ve plakayı üniteden kaldırarak çıkarın.
5. Tüm yüzeyleri nemli bezle silin.
6. Damlama tepsisini ılık sabunlu suda veya bulaşık makinesinin üst rafında yıkayın.
- Bulaşık teli, tel yün ya da sabunlu bezler kullanmayın.

PLAKALARI TAKMA

1. Plakaları aynı anda değil, birer birer takın.
2. Plakanın üzerindeki sekmeleri, cihazın menteşe tarafındaki yuvalara yerleştirin.
3. Yerine kilitlemek için, plakanın ön tarafını aşağı doğru bastırın.
- Alt ve üst ızgara plakalarının birbirlerine temas ettiği noktalarda, yapışmaz yüzeylerde bir miktar aşınma görülebilir. Bu aşınma tamamen yüzeyseldir ve ızgaranın çalışmasını etkilemeyecektir.

KABLO MUHAFAZASI

Kabloyu kablo muhafazasının etrafına sarın.

Izgaranın fişini elektrik prizine takmadan önce, kabloyu kablo muhafazasından tamamen çözün.

PIŞIRME SÜRELERİ VE GIDA EMNİYETİ

Verilen süreleri sadece size yol göstermeleri için kullanın. Bu süreler, orta kademe ısı kumandasıyla pişirilen taze veya tamamen çözdürülmüş yiyecekler için belirlenmiştir. Dondurulmuş yiyecekleri pişirirken yiyeceğin kalınlığına ve yoğunluğuna bağlı olarak, deniz mahsulleri için 2-3 dakika ve et ve kümes hayvanları için 3-6 dakika ilave edin.

Önceden paketlenmiş yiyecekleri pişirirken, paket veya etiket üzerindeki tüm yönergeleri izleyin.

SİĞİR ETİ	MIN	SANDVIÇLER	MIN
fileto	5-7	peynir	2-3
fileto dilim	7-8	jambon (pişirilmiş)	5-6
burger, 100 gr	7-8	ATIŞTIRMALIK	
kebaplar, 25 mm küp	7-8	calzone	8-9
but dilim	5-7	sisisli sandviç	2-3
sucuk-sosis	6-8	TAVUK/HINDI	
sığır filetosu	7-9	tavuk göğüs 5-7	
T-Bone	8-9	but (tavuk)	5-7
KUZU ETİ		hindi göğüs, dilimlenmiş	3-4
kebaplar, 25 mm küp	7-8	SEBZELER	
kemiksiz kuşbaşı	4-6	kuşkonmaz	3-4
DENİZ MAHSULLERİ		patlıcan, dilimlenmiş	8-9
somon fileto	3-4	soğan, ince dilimlenmiş	5-6
levrek fileto	3-5	biber, ince dilimlenmiş	6-8
kalkan dilim, 12-25 mm	6-8	biber, közlenmiş ve kabuğu soyulmuş	2-3
somon dilim, 12-25 mm	6-8	bütün biber	8
kılıç balığı dilim, 12-25 mm	6-9	patates, dilimlenmiş	7-9

tonbalığı dilim, 12-25 mm	6-8	MEYVELER	
kebaplar, 25 mm küp	4-6	elma, ikiye bölünmüş/dilimlenmiş	6-8
iri karides	1-2	muz, uzunlamasına dilimlenmiş	3-4
tarak	4-6	nektarin, ikiye dilimlenmiş	3-5
DOMUZ ETİ		şeftali, ikiye bölünmüş/dilimlenmiş	3-5
domuz eti	min	ananas, dilimlenmiş	3-7
kuşbaşı, 12 mm	5-6		
but dilim	5-6		
kebaplar, 25 mm küp	7-8		
sucuk-sosis	6-8		
domuz filetosu, 12 mm	4-6		

TÜTSÜLENMİŞ USKUMRU PANINI (1 KİŞİLİK)

- 2 adet pişirilmiş tütsülenmiş uskumru filetosu
- 3 dilim tam buğday ekmeği
- 4 adet kiraz domatesi, ikiye bölünmüş
- 1 bir avuç suteresi

sos:

- 30 ml taze krema
- 2,5 g limon kabuğu rendesi
- 2,5 ml limon suyu
- 5 g karabiber

Sosu bir kasede karıştırın. Buzdolabında 2 saat soğumaya bırakın. İnce bir tabaka halindeki uskumruyu bir dilim ekmeğin üzerine yerleştirin, üzerini domateslerle ve suteresiyle süsleyin ve sonra diğer dilimi üzerine kapatın. 2-3 dakika ızgarada pişirin. Sosu yiyeceğin üzerine gezdirin.

web sitemizde yemek tarifleri de verilmektedir:

<http://www.russellhobbs.com/ifu/551077>



ÇEVRE KORUMA

Elektrikli ve elektronik cihazlardaki tehlikeli maddelerin neden olduğu çevre ve sağlık sorunlarını önlemek amacıyla bu simge ile işaretlenen cihazlar, genel atık konteynerlerine değil, geri dönüşüm konteynerlerine bırakılmalıdır.

Bakanlıkça tespit ve ilan edilen kullanım ömrü 7 yıldır

Taşıma ve nakliye sırasında dikkat edilecek hususlar :

Ürünü düşürmeyiniz

Darbelere maruz kalmamasını sağlayınız

Cihazı nakliye sırasında orijinal ambalajında taşıyınız.

Citiți instrucțiunile, păstrați-le într-un loc sigur; dacă dați aparatul altcuiva, nu uitați să dați și instrucțiunile. Îndepărtați toate ambalajele înainte de folosire.

PREVEDERI IMPORTANTE DE SIGURANȚĂ

Respectați măsurile de siguranță de bază, inclusiv:


Aparatul poate fi folosit de copii în vârstă de 8 ani sau mai mari și de către persoane cu capacități fizice, senzoriale sau mentale reduse sau lipsă de experiență și cunoștințe dacă sunt supravegheați/instruiți și înțeleg pericolele la care se supun.

Copiii nu trebuie să se joace cu aparatul.

Curățarea și utilizarea de către utilizator nu trebuie efectuate de copii decât dacă aceștia au peste 8 ani și sunt supravegheați.

Nu lăsați aparatul și cablul la îndemâna copiilor sub 8 ani.

Nu conectați aparatul prin intermediul unui sistem cu temporizator sau cu comandă de la distanță.

 Suprafețele aparatului se vor încinge.

În cazul în care cablul este deteriorat, trebuie înlocuit de către fabricant, agentul de service sau orice altă persoană calificată, pentru a evita accidentele.

- Nu introduceți aparatul în lichid.
- Nu împachetați mâncarea în folie de plastic, pungi din polietilenă sau folie de aluminiu. Riscați să deteriorați grătarul și să produceți un incendiu.
- Nu folosiți aparatul decât pentru gătit alimente.
- Nu operați aparatul dacă este stricat sau nu funcționează corect.

EXCLUSIV PENTRU UZ CASNIC

SCHIȚE

- | | |
|--------------------------|--------------------------|
| 1. Bec alimentare (roșu) | 6. Orificii |
| 2. Bec termostaț (verde) | 7. Buton eliberare |
| 3. Tavă pentru stropi | 8. Întrerupător |
| 4. Plăci grătar | 9. Indicator temperatură |
| 5. Capete | |

ÎNAINTE DE PRIMA UTILIZARE

Ștergeți grătarul cu o cârpă umedă.

MODUL DE FOLOSIRE AL GRĂTARULUI

- Așezați aparatul pe o suprafață stabilă, nivelată, termorezistentă.
 - Așezați tava pentru stropi, în centru, în fața grătarului, pentru a putea colecta orice lichid scurs.
 - Deschideți grătarul, ștergeți plăcile grătarului cu puțin ulei de gătit sau unt, apoi închideți-l. Nu folosiți produse cu conținut redus de grăsime – ar putea lua foc pe grătar.
1. Băgați întrerupătorul în priză.
 2. Comutați întrerupătorul la I.
 3. Plăcile grătarului vor începe să se încălzească, iar indicatorul de temperatură va începe să indice treptat temperatura.
 4. După ce acul indicator de temperatură a ajuns în zona roșie, iar becul termostațului se aprinde pe grătar, s-a atins temperatura corectă de gătire.
 5. Becul termostațului se va aprinde și se va stinge, pe măsură ce termostațul se va activa pentru a menține temperatura. Indicatorul de temperatură va indica treptat o temperatură mai ridicată, iar apoi mai scăzută, pe măsură ce termostațul menține temperatura optimă.

6. Deschideți grătarul și așezați alimentele pe placa de grătar inferioară. Închideți grătarul.
7. Veți observa că indicatorul de temperatură va indica inițial o scădere a acesteia. Acest lucru este normal când se așează alimentele pe grătar.
8. După ce ați terminat de gătit, mutați comutatorul pe **O** și scoateți grătarul din priză.
 - Verificați dacă sunt bine făcute. Dacă aveți dubii, mai lăsați-le puțin.
 - Nu folosiți obiecte metalice sau ascuțite, veți deteriora suprafețele neaderente.
 - Scoateți alimentele găsite cu ustensile de lemn sau plastic.
 - Balamaua este articulată, pentru a se putea închide chiar și atunci când se folosesc alimente groase sau cu forme ciudate.
 - Plăcile grătarului trebuie să fie paralele, pentru a evita gătirea neuniformă.

ÎNGRIJIRE ȘI ÎNTREȚINERE

1. Comutați întrerupătorul la **O**.
2. Scoateți aparatul din priză și lăsați-l să se răcească înainte de a-l curăța sau depozita.
3. Scoateți câte o placă pe rând.
4. Apăsăți butonul de eliberare și scoateți placa de pe element, ridicând-o.
5. Ștergeți suprafețele exterioare cu o cârpă umedă curată.
6. Spălați tava pentru stropi cu apă fierbinte cu detergent, sau în coșul de sus al mașinii de spălat vase.
 - Nu folosiți bureți de bucătărie, bureți de sârmă sau săpun.

MONTAREA PLĂCILOR

1. Montați câte o placă pe rând.
2. Introduceți capetele de pe placă în orificiile balamalei de pe latura aparatului.
3. Apăsăți capătul frontal al plăcii pentru a o bloca.
 - În locurile unde plăcile superioare și inferioare fac contact, suprafețele neadezive pot arăta urme de uzură. Aceasta este doar un defect de aspect și nu va afecta funcționarea corectă a grătarului.

COMPARTIMENT PENTRU CABLU

Înfășurați cablul în jurul compartimentului pentru cablu.

Desfaceți complet cablul din compartiment înainte de a conecta grătarul la sursa de curent.

TIMPI DE GĂTIRE ȘI SIGURANȚA ALIMENTELOR

Folosiți acești timpi doar în scop informativ. Se aplică alimentelor proaspete sau complet decongelate, găsite la temperatură medie. Pentru alimente congelate, adăugați 2-3 minute pentru fructe de mare, 3-6 minute pentru carne și pui, în funcție de grosimea și densitatea alimentelor.

Pentru alimente pre-ambalate, urmați instrucțiunile de pe ambalaj sau etichetă.

CARNE DE VITĂ	MIN	SANDVIȘURI	MIN
file	5-7	brânză	2-3
spate	7-8	șuncă (gătită)	5-6
burger, 100 g	7-8	GUSTĂRI	
kebab, cub de 25 mm	7-8	calzone	8-9
mușchi	5-7	hot dogs	2-3
cârnați	6-8	CARNE DE PUI/CURCAN	
mușchi	7-9	bucăți de piept de pui	5-7
costiță	8-9	aripioare (pui)	5-7
CARNE DE MIEL		piept de curcan, feliat	3-4
kebab, cub de 25 mm	7-8	LEGUME	
spate	4-6	vinete, felii/cuburi	8-9
FRUCTE DE MARE		ceapă, solzi	5-6
file de somon	3-4	ardei, felii subțiri	6-8
file de biban	3-5	ardei, copti, apoi decojiți	2-3
friptură de halibut, 12-25 mm	6-8	ardei întregi unși cu ulei	8

friptură de somon, 12-25 mm	6-8	cartofi, felii/cuburi	7-9
friptură de pește-spadă, 12-25 mm	6-9	asparagus	3-4
friptură de ton, 12-25 mm	6-8	FRUCTE	
kebab, cub de 25 mm	4-6	mere, jumătăți/felii	6-8
creveți	1-2	banane, tăiate pe lungime	3-4
scoici	4-6	nectarine, jumătăți/felii	3-5
CARNE DE PORC		piersici, jumătăți/felii	3-5
cotlet, 12mm	5-6	ananas, felii	3-7
pulpă	5-6		
kebab, cub de 25 mm	7-8		
cârnați	6-8		
mușchi file fraged, 12 mm	4-6		

PANINI CU MACROU AFUMAT (1 PORȚIE)

- 2 fileuri de macrou afumat gătite
- 3 felii de pâine din făină integrală
- 4 roșii cherry, jumătăți
- Un pumn năsturel
- **sos:**
- 30 ml smântână proaspătă
- 2,5 g coajă de lămâie, rasă
- 2,5 ml suc de lămâie
- 5 g piper negru

Amestecați sosul într-un castron. Puneți la frigider 2 ore. Puneți macrou pe o felie de pâine, deasupra așezați roșii și năsturel, apoi mai puneți o felie de pâine. Lăsați pe grătar timp de 2-3 minute. Împrăștiați sosul pe sandviș.

rețete disponibile pe site-ul nostru web

<http://www.russellhobbs.com/ifu/551077>



PROTEJAREA MEDIULUI

Pentru a evita probleme de mediu și sănătate cauzate substanțele periculoase din aparatele electrice și electronice, aparatele marcate cu acest simbol nu trebuie aruncate direct la gunoi, ci trebuie recuperate, refolosite sau reciclate.

Прочетете инструкциите, запазете ги и ги предавайте, ако предавате и уреда. Отстранете всички опаковки преди употреба.

ВАЖНИ ПРЕДПАЗНИ МЕРКИ

Следвайте основните мерки за безопасност, включително:

Този уред може да се използва от деца над 8-годишна възраст, както и от хора с ограничени физически, сетивни или умствени способности, или липса на опит и познания, ако са наглеждани/инструктирани и разбират опасностите. С уреда не трябва да играят деца. Почистването и поддръжката не трябва да се извършват от деца, освен ако те не са над 8-годишна възраст и някой ги наглежда. Пазете уреда и кабела от деца под 8-годишна възраст.

Не свързвайте уреда чрез таймер или система за дистанционно управление.

 Повърхността на уреда ще се нагорещи.

Ако кабелът е повреден, той трябва да се подмени от производителя, негов представител за сервизно обслужване или друго квалифицирано за тази цел лице, за да се избегне всякакъв риск.

- Не потапяйте уреда в течност.
- Не увивайте храната в пластмасово фолио, полиетиленови торбички или метално фолио. Скарата ще се повреди и може да възникне опасност от пожар.
- Не използвайте уреда за цели, различни от приготвяне на храна.
- Не използвайте уреда, ако е повреден или не работи изрядно.

САМО ЗА ДОМАШНА УПОТРЕБА

ИЛЮСТРАЦИИ

- | | |
|-------------------------------------|---------------------------|
| 1. Лампичка за захранване (червена) | 6. Процепи |
| 2. Лампичка за термостата (зелена) | 7. Бутон за освобождаване |
| 3. Тавичка за оттичане | 8. Ключ |
| 4. Плочи на скарата | 9. Датчик за температура |
| 5. Връхчета | |

ПРЕДИ ПЪРВОНАЧАЛНО ИЗПОЛЗВАНЕ

Почиствайте плочите на скарата с влажна кърпа.

ИЗПОЛЗВАНЕ НА ВАШИЯ ГРИЛ

- Поставете уреда на твърда, равна, топлоустойчива повърхност.
 - Центрирайте тавичката за оттичане под предната част на скарата, така че в нея да попада всяко изтичане.
 - Отворете скарата, почистете плочите на скарата с малко олио за готвене или масло, след което го затворете. Не използвайте масло с ниско съдържание на мазнини – то може да загори на скарата.
1. Включете щепсела в захранващия контакт.
 2. Преместете ключа в позиция I.
 3. Грил плочите започват да се нагряват и показанието на датчика за температура се увеличава.
 4. Когато иглата на температурния датчик попадне в червената област и термостатната лампичка светне, грилът е достигнал подходящата температура за готвене.
 5. Лампата на термостата се включва и изключва, докато термостатът работи, за да поддържа температурата. Датчикът за температура се повишава и понижава, докато термостатът поддържа оптимална температура.
 6. Отворете грила и разположете продуктите на долната плоча. Затворете грила.

7. Ще забележите първоначален спад в показаниято за температурата. Това е нормално при поставяне на продукти на грила.
8. Когато приключите готвенето, преместете ключа на **0** и изключете грила от контакта.
 - Проверете дали е сготвена. Ако не сте сигурни, допечете още малко.
 - Не използвайте метални или остри предмети, тъй като те ще повредят незалепващите повърхности.
 - Извадете готовата храна с дървени или пластмасови прибори.
 - Пантата е така свързана, че да не възниква проблем с храни с по-голяма дебелина или такива с нестандартна форма.
 - Плочите на скарата трябва да са приблизително успоредни, за да се избегне неравномерно готвене.

ГРИЖИ И ПОДДРЪЖКА

1. Преместете ключа в позиция **0**.
2. Изключете уреда и го оставете да се охлади преди да го почистите или приберете.
3. Премахвайте плочите една по една.
4. Натиснете бутона за освобождаване и повдигнете плочата от елемента.
5. Почистете всички повърхности с чиста влажна кърпа.
6. Измийте тавичката за оттичане с топла сапунена вода или като я поставите в горната кошница на съдомиялна машина.
 - Не използвайте телени гъби, стоманена вълна или сапунени подложки.

МОНТИРАНЕ НА ПЛОЧИТЕ

1. Монтирайте плочите една по една.
2. Поставете ушенцата на плочата в отворите от страната на пантата на уреда.
3. Натиснете предния ръб на плочата надолу, за да я заключите на място.
 - При местата, в които горната и долната плоча влизат в контакт, незалепващите повърхности могат да покажат признаци на износване. Това е чисто козметичен признак и не оказва влияние върху работата на скарата.

МЯСТО ЗА СЪХРАНЕНИЕ НА КАБЕЛ

Навийте кабела около мястото за съхранение.

Развийте напълно кабела от мястото му за съхранение преди да свържете грила с електрозахранването.

ВРЕМЕ ЗА ГОТВЕНЕ И БЕЗОПАСНОСТ НА ХРАНИТЕ

Използвайте тези времеви периоди само като ориентировъчни. Те са за прясна или напълно размразена храна, сготвена като контрола на температурата е в „средна“ позиция. Когато готвите замразена храна, добавете 2-3 минути за морска храна и 3-6 минути за месо и домашни птици, в зависимост от дебелината и плътността на храната.

Когато готвите предварително опаковани храни, следвайте всички указания, посочени на опаковката или етикета.

ГОВЕЖДО	MIN	САНДВИЧИ	MIN
филе	5-7	сирене	2-3
пържола от рибица	7-8	шунка (сготвена)	5-6
шницел, 100 г	7-8	ЛЕКИ ЗАКУСКИ	
кебап, кубчета от 25 мм	7-8	калцоне	8-9
говежда пържола	5-7	хот дог	2-3
наденички	6-8	ПИЛЕШКО/ПУЕШКО	
говеждо филе	7-9	пилешки гърди на парчета	5-7
бифтек	8-9	бутчета (пилешки)	5-7
АГНЕШКО		пуешки гърди, нарязани	3-4
кебап, кубчета от 25 мм	7-8	ЗЕЛЕНЧУЦИ	
агнешки котлет	4-6	аспержи	3-4

МОРСКА ХРАНА		патладжан, парче/кубче	8-9
филе от съомга	3-4	лук, тънки филийки	5-6
филе от морски костур	3-5	пипер, тънки парчета	6-8
стек от камбала 12-25 мм	6-8	пипер, печен, след това обелен	2-3
стек от съомга 12-25 мм	6-8	цял пипер, намазан с масло	8
стек от риба меч 12-25 мм	6-9	картофи, парче/кубче	7-9
стек от риба тон 12-25 мм	6-8	ПЛОДОВЕ	
кебап, кубчета от 25 мм	4-6	ябълка, наполовина/ парче	6-8
скариди	1-2	банани, нарязани по дължина	3-4
миди	4-6	нектарини, наполовина /парче	3-5
СВИНСКО		праскови, наполовина /парче	3-5
котлети, 12 мм	5-6	ананас, парче	3-7
пържола от бут	5-6		
кебап, кубчета от 25 мм	7-8		
наденички	6-8		
рибица, 12 мм	4-6		

ПАНИНИ С ПУШЕНА СКУМРИЯ (1 ПОРЦИЯ)

- 2 сготвени филета от пушена скумрия
- 3 филии пълнозърнест хляб
- 4 чери домати, нарязани наполовина
- 1 шепа кресон

заливка:

- 30 мл прясна сметана
- 2,5 г лимонова кора, настъргана
- 2,5 мл лимонов сок
- 5 г черен пипер

Разбъркайте заливката в купа. Оставете в хладилник за 2 часа. Разстелете скумрията върху филия хляб, отгоре поставете домите и кресона, след което добавете другата част. Запечете на скарата за 2-3 минути. Поръсете ястието със заливката.

рецепти има на нашата уеб страница:

<http://www.russellhobbs.com/ifu/551077>

ОПАЗВАНЕ НА ОКОЛНАТА СРЕДА

За да се избегнат екологични и здравни проблеми поради наличие на опасни субстанции в електрическите и електронни стоки, уредите, обозначени с този символ, не трябва да се изхвърлят заедно с несортирани общински отпадъци, а следва да се върнат обратно, да се използват отново или рециклират.

قرأ التعليمات واحفظها في مكان آمن. في حالة اهداء الجهاز لشخص آخر ارفق معه التعليمات. يجب ازالة جميع الأغلفة قبل الاستعمال.

اجراءات امان ضرورية

يجب اتخاذ اجراءات الامان الأساسية التالية:

- يمكن استخدام هذا الجهاز بواسطة الأطفال الذين تتراوح أعمارهم من 8 سنوات فما فوق والأشخاص ذوي القدرات الجسدية أو الحسية أو العقلية المنخفضة أو عديمي الخبرة والمعرفة إذا تم الإشراف عليهم/تعليمهم ويفهمون المخاطر المعنية.
- يجب ألا يعيبت الأطفال بالجهاز.
- يجب عدم قيام الأطفال بالتنظيف والصيانة إلا إذا كانوا أكبر من 8 سنوات مع الإشراف عليهم.
- اجعل الجهاز والكبلات بعيدا عن متناول الأطفال دون سن 8 سنوات.
- لا تقم بتوصيل الجهاز عبر جهاز توقيت أو نظام تحكم عن بعد.
- ⚠ سوف تصبح أسطح الجهاز ساخنة.
- إذا كان السلك متضررا فاطلب استبداله في الشركة المصنعة في مكتبها للبيع أو عن طريق مهني محترف، لمنع أي حادث ممكن.

- لا تغمر الجهاز في سائل.
- لا تغطي الطعام بأغلفة بلاستيكية أو حقائب البوليثلين أو رقائق معدنية. فقد يؤدي هذا إلى تلف الشواية وقد يتسبب في حريق.
- لا تستخدم الشواية لأغراض أخرى غير طهي الطعام.
- لا تستخدم الجهاز إذا كان تالفا أو لا يعمل بصورة صحيحة.

للاستعمال المنزلي فقط

- | | |
|----------------------------|-----------------------|
| 1. لمبة الطاقة (حمراء) | 6. فتحات |
| 2. لمبة الترموستات (خضراء) | 7. زر الإطلاق |
| 3. صينية التفتيط | 8. مفتاح التشغيل |
| 4. صواني الشواية | 9. مقياس درجة الحرارة |
| 5. السنة | |

قبل الاستعمال للمرة الأولى

قم بمسح ألواح الشواية بقطعة قماش مبللة.

استخدام الشواية

- ضع الجهاز على سطح ثابت ومستوي ومقاوم للحرارة.
- ضع صينية التفتيط أسفل الجزء الأمامي من الشواية بحيث تلتقط أي تسرب.
- قم بمسح صينيات الشواية باستخدام كمية بسيطة من زيت الطعام أو الزبد، ثم قم بغلق الشواية. لا تقم بفرد الدهون المنخفضة حيث أنها قد تحترق على الشواية.
- 1. أوصل قابس الجهاز بالتيار الكهربائي.
- 2. ضع مفتاح التشغيل بوضعية I.
- 3. ستبدأ الآن صواني الشواية في التسخين وسيبدأ مقياس درجة الحرارة في الارتفاع.
- 4. بمجرد أن تصبح إبرة مقياس درجة الحرارة في نطاق المنطقة الحمراء ستضيء لمبة الترموستات في الشواية عند درجة حرارة الطهي الصحيحة.
- 5. ستضيء لمبة الترموستات وتنطفئ بالتناوب أثناء عمل الترموستات للحفاظ على درجة الحرارة. سيرتفع مقياس درجة الحرارة وينخفض أثناء عمل الترموستات للحفاظ على الحرارة المثلى.
- 6. افتح الشواية وضع الطعام على صينية الشواية السفلى. أغلق الشواية.
- 7. ستلاحظ هبوط أولي في مقياس درجة الحرارة. هذا أمر طبيعي عند وضع الطعام على الشواية.
- 8. عند الانتهاء من الطهي، حرك المفتاح إلى O وافصل الشواية.
- تأكد من طهي الطعام بالكامل قبل تقديمه. إذا لم تتأكد من ذلك، عليك بطهيه في وقت أطول.
- يتغير وضع المفصل للتعامل مع الأطعمة السميكة أو ذات الأشكال غير المنتظمة.
- يجب أن تكون صينيات الشواء متوازية تقريبا لتجنب الطهي غير المستوي.

محاذير وصيانة

1. ضع مفتاح التشغيل بوضعية O.
2. افصل الجهاز عن التيار الكهربائي واتركه يبرد.
3. أخرج صينية واحدة في كل مرة.
4. اضغط على زر التحرير وارفع الصينية بعيدا عن العنصر.
5. قم بمسح جميع الأسطح بقطعة قماش مبللة.
6. قم بغسل صينية التقطير بماء دافئ، به القليل من الصابون، أو في الرف العلوي من غسالة الأطباق.
- لا تستخدم سداة مطهرة أو سلك صوف أو ضمادات صابون.

تركيب الصواني

1. استبدل صينية واحدة في كل مرة.
- ضع الألسن الموجودة على الصينية في الفتحات الموجودة على جانب مفصلة الجهاز.
- اضغط الحافة الأمامية للصينية لتثبيتها في مكانها.
- يمكن أن تظهر في نقطة اتصال الصواني العليا والسفلى علامات تآكل على الأسطح المضادة للالتصاق. إن هذه الظاهرة شكلية فقط ولا تؤثر على عمل الشواية.

مخزن الكبيل

- قم بلف الكبيل حول مخزن الكبيل.
- قم بفك الكبيل بالكامل من مخزن الكبيل قبل توصيل الجهاز بمصدر الكهرباء.

أوقات الطهي وسلامة الطعام

قم باستخدام هذه الأوقات بشكل استرشادي فقط. هذه الأوقات مخصصة للطهي عن طريق التلامس للأطعمة الطازجة أو المفكك تمديدًا بالكامل. بالنسبة للأطعمة المجمدة: قم بإضافة دقيقتين إلى ثلاث دقائق للأطعمة البحرية، أو 3-6 دقائق للحوم والدجاج، وذلك بناءً على سمك وكثافة الطعام.

تأكد من طهي الطعام بالكامل قبل تقديمه. إذا لم تتأكد من ذلك، عليك بطهيته في وقت أطول.

قم بطبخ اللحم والدجاج ومشتقاتهم (المفروم، البرغر، وغيرها) حتى جفاف العصارة. قم بطبخ الأسماك حتى يصبح لحمها غير نافذ.

عند طهي الطعام سابق التعينة، قم باتباع أي إرشادات مكتوبة على العبوة أو الملصقات.

د	دجاج/رومي	د	لحم بقري
7-5	قطع من صدور الدجاج	7-5	لحم فيليه
4	برغر، 50 غ، طازج/مجمد	8-7	شريحة لحم الخصر
5	برغر، 100 غ، طازج/مجمد	6-5	برغر، 50 غ
8-7	كباب، مكعب 25 ملم	8-7	برغر، 100 غ
7-5	(أوراك) (دجاج)	8-7	كباب، مكعب 25 ملم
4-3	صدور رومي بانيه	7-5	شريحة لحم دائرية
	خضروات	9-7	(نفاق) (رفيعة)
4-3	الهليون	9-8	(نفاق) (سميكة)
7-5	شرائح جزر	8-7	لحم الخصر
9-8	بازنجان شرائح/مكعبات	8-7	T عظمة على شكل
6-5	بصل، شرائح رفيعة		الضأن
8-6	فلفل، شرائح رفيعة	8-7	كباب، مكعب 25 ملم
3-2	فلفل، يشوى ثم يقشر	7-6	مفروم
8	فلفل كامل مدهون بالزيت	6-4	قطع لحم الخاصرة
9-7	بطاطس شرائح/مكعبات		مأكولات بحرية
8-6	كوسة شرائح/مكعبات	8-6	شريحة من سمك الهلبوت، 12-25 ملم
	فاكهة	6-4	كباب، مكعب 25 ملم
8-6	تفاح أنصاف/شرائح	2-1	جمبري
4-3	موز شرائح طولية	5-3	فيليه السمك الأحمر

5-3	دراق أنصاف/شرايح	4-3	فيليه سلمون
5-3	خوخ أنصاف/شرايح	8-6	شريحة من سمك السلمون، 12-25 ملم
7-3	أناناس شرايح	6-4	سكالوب
	وجبات سريعة	5-3	فيليه القاروس
9-8	كالزوني	9-6	شريحة من سمك أبو سيف، 12-25 ملم
3-2	كيسادبلا	8-6	شريحة من التونة، 12-25 ملم
8-6	تاكوس، محشو باللحم		ساندويتشات
		3-2	جين
		7-6	(روزبيف (مطهي
		7-6	(رومي (مطهي

رمز سلة المهملات على العجلة

لتجنب المشاكل البيئية والصحية بسبب المواد الخطرة في المعدات الكهربائية والإلكترونية، يجب عدم التخلص من الأجهزة المميزة بهذا الرمز مع نفايات البلدية غير المصنفة ولكن استعادتها أو إعادة استخدامها أو إعادة تدويرها.

